

## DRIKITP 230VAC 1CO LD

**Weidmüller Interface GmbH & Co. KG**  
 Klingenbergstraße 26  
 D-32758 Detmold  
 Germany

www.weidmueller.com

### Produktbild

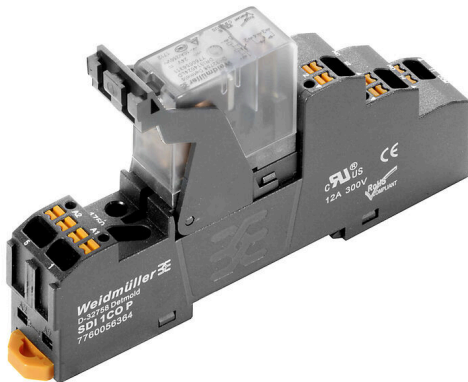


Abbildung ähnlich

- Montiertes Kit bestehend aus Relais, Sockel und Haltebügel
- 100 % funktionsgeprüft
- 100 % Kontrolle der Spannungsfestigkeit Eingang – Ausgang
- 1 Wechsler
- Optional: Prüftaste mit farblicher Spulenkennzeichnung (AC rot / DC blau)
- Hell leuchtende Status-LED (AC-Spule: rot / DC-Spule: grün)

### Allgemeine Bestelldaten

|            |   |
|------------|---|
| Ausführung | D-SERIES DRI, Relaiskoppler, Anzahl Kontakte: 1, Wechsler AgSnO, Nennsteuerspannung: 230 V AC, Dauerstrom: 10 A, PUSH IN, Prüftaste vorhanden: Nein |
| Best.-Nr.  | <a href="#">2576280000</a>  |
| Art        | DRIKITP 230VAC 1CO LD   |
| GTIN (EAN) | 4050118586046   |
| VPE        | 10 ST   |

## DRIKITP 230VAC 1CO LD

**Weidmüller Interface GmbH & Co. KG**  
 Klingenbergstraße 26  
 D-32758 Detmold  
 Germany

www.weidmueller.com

## Technische Daten

### Zulassungen

Zulassungen



ROHS Konform

### Abmessungen und Gewichte

|              |          |               |             |
|--------------|----------|---------------|-------------|
| Tiefe        | 63 mm    | Tiefe (inch)  | 2.4803 inch |
| Höhe         | 102.1 mm | Höhe (inch)   | 4.0197 inch |
| Breite       | 15.9 mm  | Breite (inch) | 0.626 inch  |
| Nettogewicht | 55.04 g  |               |             |

### Temperaturen

|                    |                |                     |   |
|--------------------|----------------|---------------------|---|
| Lagertemperatur    | -40 °C...85 °C | Umgebungstemperatur | -40 °C...55 °C                            |
| Betriebstemperatur |                | Feuchtigkeit        | 35...85 % rel. Feuchte,<br>keine Betauung |

### Umweltanforderungen

|                         |                            |
|-------------------------|----------------------------|
| RoHS-Konformitätsstatus | Konform ohne Ausnahme      |
| REACH SVHC              | Keine SVHC über 0,1 Gew.-% |

### Steuerseite

|                    |          |                  |                |
|--------------------|----------|------------------|----------------|
| Nennsteuerspannung | 230 V AC | Nennstrom AC     | 4,9 mA         |
| Nennleistung       | 1,1 VA   | Spulenwiderstand | 23500 Ω ± 10 % |
| Statusanzeige      | LED rot  |                  |                |

### Lastseite

|                                  |                                  |                                  |   |
|----------------------------------|----------------------------------|----------------------------------|---|
| Nennschaltspannung               | 250 V AC                         | Dauerstrom                       | 10 A  |
| max. Schaltfrequenz bei Nennlast | 0.1 Hz                           | Schaltspannung AC, max.          | 250 V                                       |
| Schaltspannung DC, max.          | 250 V                            | Schaltleistung AC (ohmsch), max. | 2500 VA                                     |
| Schaltleistung DC (ohmsch), max. | 240 W @ 24 V                     | Einschaltverzögerung             | ≤ 15 ms                                     |
| Ausschaltverzögerung             | ≤ 10 ms                          | Kontaktausführung                | 1 CO contact (AgSnO)                        |
| Mechanische Lebensdauer          | 10 x 10 <sup>6</sup> Schaltungen | min. Schaltleistung              | 10 mA @ 24 V, 10 mA @<br>12 V, 100 mA @ 5 V |

### Allgemeine Daten

|  |                               |            |
|--|-------------------------------|------------|
| Tragschiene                                  | TS 35                         |            |
| Prüftaste vorhanden                          | Nein                          |            |
| Mechanische Schaltstellungsanzeige           | Nein                          |            |
| Farbe  | schwarz                       |            |
| Komponente mit Brennbarkeitsklasse nach UL94 | Komponente                    | Gehäuse    |
|  | Brennbarkeitsklasse nach UL94 | V-2        |
|  | Komponente                    | Pusher     |
|  | Brennbarkeitsklasse nach UL94 | HB         |
|  | Komponente                    | Rastfuß    |
|  | Brennbarkeitsklasse nach UL94 | HB         |
|  | Komponente                    | Haltebügel |
|  | Brennbarkeitsklasse nach UL94 | HB         |
| Komponente                                   | Relaishaube                   |            |

## DRIKITP 230VAC 1CO LD

**Weidmüller Interface GmbH & Co. KG**  
 Klingenbergstraße 26  
 D-32758 Detmold  
 Germany

www.weidmueller.com

## Technische Daten

|                               |                   |
|-------------------------------|-------------------|
| Brennbarkeitsklasse nach UL94 | V-2               |
| Komponente                    | Relaisgrundkörper |
| Brennbarkeitsklasse nach UL94 | V-0               |

### Isolationskoordination

|   |                 |   |                    |
|---|-----------------|---|--------------------|
| Bemessungsspannung                              | 300 V           | Verschmutzungsgrad                          | 2                  |
| Überspannungskategorie                          | III             | Isolierstoffgruppe                          | IIIb               |
| Kriech- und Luftstrecke Steuerseite - Lastseite | ≥ 3 mm          | Spannungsfestigkeit Steuerseite - Lastseite | 5 kVeff / 1 min    |
| Spannungsfestigkeit offener Kontakt             | 1 kVeff / 1 min | Stehstoßspannung                            | 5 kV (1,2/50 µs)   |
| Schutzart                                       | IP20            | Stehstoßspannung benachbarte Kontakte       | 4,8 kV (1,2/50 µs) |

### Erweiterte Angaben Zulassungen / Normen

|                               |                            |                               |                           |
|-------------------------------|----------------------------|-------------------------------|---------------------------|
| zugehöriges Relais            | <a href="#">DRI314730L</a> | zugehöriger Sockel            | <a href="#">SDI 1CO P</a> |
| Zertifikat-Nr. (cURus) Relais | E312083                    | Zertifikat-Nr. (cURus) Sockel | E312083                   |

### Anschlussdaten

|   |                     |   |                      |
|---|---------------------|---|----------------------|
| Leiteranschlusstechnik  | PUSH IN             | Abisolierlänge Bemessungsanschluss  | 10 mm                |
| Klemmbereich, Bemessungsanschluss   | 1.5 mm <sup>2</sup> | Klemmbereich, min.  | 0.14 mm <sup>2</sup> |
| Klemmbereich, max.  | 1.5 mm <sup>2</sup> | Leiteranschlussquerschnitt AWG, min.  | AWG 26               |
| Leiteranschlussquerschnitt AWG, max.  | AWG 16              | Leiteranschlussquerschnitt, eindrätig, min.                                       | 0.14 mm <sup>2</sup> |
| Leiteranschlussquerschnitt, eindrätig, max.                                       | 1.5 mm <sup>2</sup> | Leiteranschlussquerschnitt, feindrätig, min.                                      | 0.14 mm <sup>2</sup> |
| Leiteranschlussquerschnitt, feindrätig, max.                                      | 1.5 mm <sup>2</sup> | Leiteranschlussquerschnitt, feindrätig AEH mit Kunststoffkragen DIN 46228/4, min. | 0.14 mm <sup>2</sup> |
| Leiteranschlussquerschnitt, feindrätig AEH mit Kunststoffkragen DIN 46228/4, max. | 1 mm <sup>2</sup>   | Leiteranschlussquerschnitt, feindrätig AEH (DIN 46228-1), min.                    | 0.14 mm <sup>2</sup> |
| Leiteranschlussquerschnitt, feindrätig AEH (DIN 46228-1), max.                    | 1.5 mm <sup>2</sup> | Klingenmaß  | 0,4 x 2,5 mm         |

### Klassifikationen

|             |             |             |             |
|-------------|-------------|-------------|-------------|
| ETIM 8.0    | EC001437    | ETIM 9.0    | EC001437    |
| ETIM 10.0   | EC001437    | ECLASS 14.0 | 27-37-16-01 |
| ECLASS 15.0 | 27-37-16-01 |             |             |

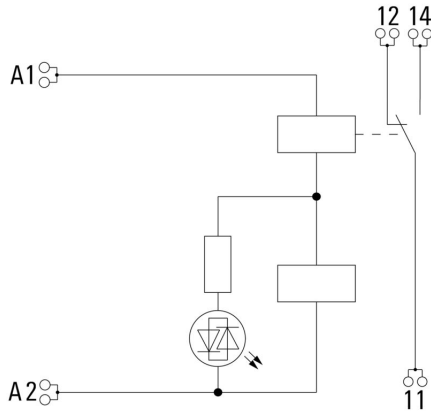
**DRIKITP 230VAC 1CO LD**

**Weidmüller Interface GmbH & Co. KG**  
 Klingenbergstraße 26  
 D-32758 Detmold  
 Germany

www.weidmueller.com

**Zeichnungen**

**Schaltbild**



**Diagramm**



Lastgrenzkurve DC Ohmsche Last

**Diagramm**



Elektrische Lebensdauer

**Diagramm**



Betriebsspannungsbereich AC

**Maßbild**



Relais in Kombination mit Sockel

**DRIKITP 230VAC 1CO LD**

**Weidmüller Interface GmbH & Co. KG**  
 Klingenbergstraße 26  
 D-32758 Detmold  
 Germany

Zeichnungen

www.weidmueller.com

Sonstiges



Typenschlüssel

## DRIKITP 230VAC 1CO LD

**Weidmüller Interface GmbH & Co. KG**  
 Klingenbergstraße 26  
 D-32758 Detmold  
 Germany

www.weidmueller.com

## Zubehör

### LED



Steckbare Schutzmodule für die D-SERIES Relaissockel mit optionalen Schutzfunktionen.

- Mit grüner LED

### Allgemeine Bestelldaten

|            |                            |  |
|------------|----------------------------|--|
| Art        | RIM 3 110/230VUC           | Ausführung   |
| Best.-Nr.  | <a href="#">7940018455</a> | D-SERIES, LED-Modul, Nennsteuerspannung: 110...230 V UC, |
| GTIN (EAN) | 4032248878185              | Steckanschluss   |
| VPE        | 10 ST                      |  |

### Schutzmodule



Steckbare Schutzmodule für die D-SERIES Relaissockel mit optionalen Schutzfunktionen.

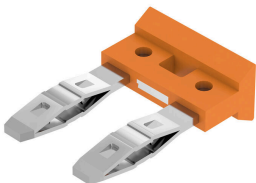
- Mit Freilaufdiode oder RC-Filter

### Allgemeine Bestelldaten

|            |                            |  |
|------------|----------------------------|--|
| Art        | RIM 3 110/230VAC           | Ausführung   |
| Best.-Nr.  | <a href="#">7760056014</a> | D-SERIES, RC-Filter, Nennsteuerspannung: 110...230 V AC, |
| GTIN (EAN) | 4032248878109              | Steckanschluss   |
| VPE        | 10 ST                      |  |

### Querverbindung für Buchse mit PUSH IN-Anschluss

Querverbindung für die Sockel aus der D-SERIES DRM.



### Allgemeine Bestelldaten

|            |                            |                         |
|------------|----------------------------|-------------------------|
| Art        | SCM/SDI P CC               | Ausführung              |
| Best.-Nr.  | <a href="#">7760056366</a> | D-SERIES, Querverbinder |
| GTIN (EAN) | 6944169773327              |                         |
| VPE        | 10 ST                      |                         |

## DRIKITP 230VAC 1CO LD

**Weidmüller Interface GmbH & Co. KG**  
 Klingenbergstraße 26  
 D-32758 Detmold  
 Germany

www.weidmueller.com

## Zubehör

### Haltebügel



Haltebügel für die Relais aus der D-SERIES DRI  
 • Metall- und Kunststoff-Haltebügel

### Allgemeine Bestelldaten

|            |                            |                          |
|------------|----------------------------|--------------------------|
| Art        | SDI CLIP LM                | Ausführung               |
| Best.-Nr.  | <a href="#">7760056368</a> | D-SERIES DRI, Haltebügel |
| GTIN (EAN) | 6944169773341              |                          |
| VPE        | 10 ST                      |                          |

### Neutral



ESG ist der bewährte Markierer im MultiCard-Format für viele Elektrogeräte namhafter Hersteller. Der Markierer ermöglicht eine hochwertige und kontrastreiche Gerätebeschriftung.

Es sind verschiedene Typen für Geräte von Herstellern wie Siemens, ABB, Beckhoff usw. verfügbar.

Die Vorteile auf einen Blick:

- Universell einsetzbare, selbstklebende Schilder oder aufrastbar, je nach Typ
- Für aneinandergereihte Geräte, wie z. B. Leitungsschutzschaltern, bieten wir ESG zum Aufrasten auf eine Schildschiene an
- Individueller Druck in Laserqualität nach Angabe

Für Sonderdruck: Bitte senden Sie uns für ihre Beschriftungsvorgaben eine Datei unserer Beschriftungssoftware M-Print PRO oder M-Print PRO Online (ohne Installation).

### Allgemeine Bestelldaten

|            |                            |  |
|------------|----------------------------|--|
| Art        | ESG 6/15 SDI MC NE WS      | Ausführung   |
| Best.-Nr.  | <a href="#">2558340000</a> | ESG, Gerätemarkierer x 15 mm, PA 66, Farbe: weiß, steckbar |
| GTIN (EAN) | 4050118569056              |  |
| VPE        | 200 ST                     |  |

## DRIKITP 230VAC 1CO LD

**Weidmüller Interface GmbH & Co. KG**  
 Klingenbergstraße 26  
 D-32758 Detmold  
 Germany

## Zubehör

www.weidmueller.com

### Sonderdruck



ESG ist der bewährte Markierer im MultiCard-Format für viele Elektrogeräte namhafter Hersteller. Der Markierer ermöglicht eine hochwertige und kontrastreiche Gerätebeschriftung.

Es sind verschiedene Typen für Geräte von Herstellern wie Siemens, ABB, Beckhoff usw. verfügbar.

Die Vorteile auf einen Blick:

- Universell einsetzbare, selbstklebende Schilder oder aufrastbar, je nach Typ
- Für aneinandergereihte Geräte, wie z. B. Leitungsschutzschaltern, bieten wir ESG zum Aufrasten auf eine Schildschiene an
- Individueller Druck in Laserqualität nach Angabe

Für Sonderdruck: Bitte senden Sie uns für ihre Beschriftungsvorgaben eine Datei unserer Beschriftungssoftware M-Print PRO oder M-Print PRO Online (ohne Installation).

### Allgemeine Bestelldaten

|            |                            |  |
|------------|----------------------------|--|
| Art        | ESG 6/15 SDI MC SDR        | Ausführung   |
| Best.-Nr.  | <a href="#">2558310000</a> | ESG, Gerätemarkierer x 15 mm, PA 66, Farbe: nach Kundenwunsch, |
| GTIN (EAN) | 4050118569025              | steckbar   |
| VPE        | 40 ST                      |  |

### Schlitz-Schraubendreher



VDE-isolierter Schlitz-Schraubendreher, SDI DIN 7437, ISO 2380/2, Abtrieb nach DIN 5264, ISO 2380/1, SoftFinish-Griff

### Allgemeine Bestelldaten

|            |                            |  |
|------------|----------------------------|--|
| Art        | SDIS 0.4X2.5X75            | Ausführung   |
| Best.-Nr.  | <a href="#">2749790000</a> | Schraubendreher, Klingbreite (B): 2.5 mm, Klinglänge: 75 mm, |
| GTIN (EAN) | 4050118896534              | Klingenstärke (A): 0.4 mm                                    |
| VPE        | 1 ST                       |  |
| Art        | SDS 0.4X2.5X75             | Ausführung   |
| Best.-Nr.  | <a href="#">2749320000</a> | Schraubendreher, Klingbreite (B): 2.5 mm, Klinglänge: 75 mm, |
| GTIN (EAN) | 4050118895544              | Klingenstärke (A): 0.4 mm                                    |
| VPE        | 1 ST                       |  |

**ESG 6/15**

Langlebigkeit gewährleistet: ESG

Die verschiedenfarbigen und -formatigen Etiketten sind mit einer stark klebenden Schicht versehen, sodass beste Haftung auf dem Untergrund garantiert ist. Doppelt laminiertes Polyester macht das Ausgangsmaterial sehr dünn und zugleich enorm reißfest.

Ihre Vorteile mit MultiMark

- „Verschiedene Materialien für unterschiedlichste Anforderungen“
- Einsetzbar für Betriebsmittel vieler Hersteller
- Gerätemarkierer im vertrauten Design

**Allgemeine Bestelldaten**

|            |                            |                                       |
|------------|----------------------------|---------------------------------------|
| Art        | ESG 6/15 MM WS             | Ausführung                            |
| Best.-Nr.  | <a href="#">2619940000</a> | ESG, Gerätemarkierer, 6 x 15 mm, weiß |
| GTIN (EAN) | 4050118626148              |                                       |
| VPE        | 3000 ST                    |                                       |