

## DRIKITP 24VDC 2CO LD

**Weidmüller Interface GmbH & Co. KG**  
 Klingenbergstraße 26  
 D-32758 Detmold  
 Germany

www.weidmueller.com

### Produktbild

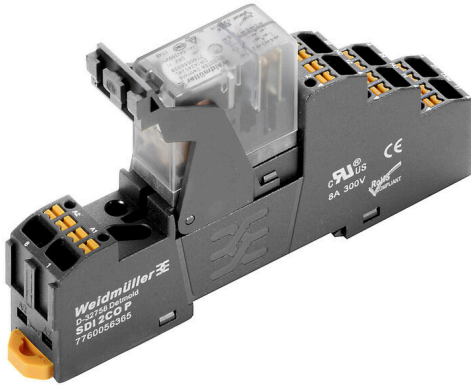


Abbildung ähnlich

- Montiertes Kit bestehend aus Relais, Sockel und Haltebügel
- 100 % funktionsgeprüft
- 100 % Kontrolle der Spannungsfestigkeit Eingang – Ausgang
- 2 CO Kontakte
- Optional mit mechanischer Schaltstellungsanzeige
- Optional: Prüftaste mit farblicher Spulenkennzeichnung (AC rot / DC blau)
- Hell leuchtende Status-LED (AC-Spule: rot / DC-Spule: grün)

### Allgemeine Bestelldaten

Ausführung	D-SERIES DRI, Relaiskoppler, Anzahl Kontakte: 2, Wechsler AgSnO, Nennsteuerspannung: 24 V DC, Dauerstrom: 5 A, PUSH IN, Prüftaste vorhanden: Nein
Best.-Nr.	<a href="#">2576200000</a>
Art	DRIKITP 24VDC 2CO LD
GTIN (EAN)	4050118585964
VPE	10 ST

Erstellungs-Datum 23.02.2026 11:39:39 MEZ

Katalogstand / Zeichnungen

## DRIKITP 24VDC 2CO LD

**Weidmüller Interface GmbH & Co. KG**  
 Klingenbergstraße 26  
 D-32758 Detmold  
 Germany

www.weidmueller.com

## Technische Daten

### Zulassungen

Zulassungen



ROHS Konform

### Abmessungen und Gewichte

Tiefe	63 mm	Tiefe (inch)	2.4803 inch
Höhe	102.1 mm	Höhe (inch)	4.0197 inch
Breite	15.9 mm	Breite (inch)	0.626 inch
Nettogewicht	59.32 g		

### Temperaturen

Lagertemperatur	-40 °C...85 °C	Umgebungstemperatur	-40 °C...55 °C
Betriebstemperatur		Feuchtigkeit	35...85 % rel. Feuchte, keine Betauung

### Umweltanforderungen

RoHS-Konformitätsstatus	Konform ohne Ausnahme
REACH SVHC	Keine SVHC über 0,1 Gew.-%

### Steuerseite

Nennsteuerspannung	24 V DC	Nennstrom DC	21,8 mA
Nennleistung	530 mW	Spulenwiderstand	1100 Ω ± 10 %
Statusanzeige	LED grün	Schutzschaltung	Freilaufdiode

### Lastseite

Nennschaltspannung	250 V AC	Dauerstrom	5 A
max. Schaltfrequenz bei Nennlast	0.1 Hz	Schaltspannung AC, max.	250 V
Schaltspannung DC, max.	250 V	Schaltleistung AC (ohmsch), max.	1250 VA
Schaltleistung DC (ohmsch), max.	150 W @ 24 V	Einschaltverzögerung	≤ 15 ms
Ausschaltverzögerung	≤ 10 ms	Kontaktausführung	2 CO contact (AgSnO)
Mechanische Lebensdauer	10 x 10 <sup>6</sup> Schaltungen	min. Schaltleistung	10 mA @ 24 V, 10 mA @ 12 V, 100 mA @ 5 V

### Allgemeine Daten

Tragschiene	TS 35	
Prüftaste vorhanden	Nein	
Mechanische Schaltstellungsanzeige	Nein	
Farbe	schwarz	
Komponente mit Brennbarkeitsklasse nach UL94	Komponente	Gehäuse
	Brennbarkeitsklasse nach UL94	V-2
	Komponente	Pusher
	Brennbarkeitsklasse nach UL94	HB
	Komponente	Rastfuß
	Brennbarkeitsklasse nach UL94	HB
	Komponente	Haltebügel
	Brennbarkeitsklasse nach UL94	HB
Komponente	Relaishaube	

## DRIKITP 24VDC 2CO LD

**Weidmüller Interface GmbH & Co. KG**  
 Klingenbergstraße 26  
 D-32758 Detmold  
 Germany

www.weidmueller.com

## Technische Daten

Brennbarkeitsklasse nach UL94	V-2
Komponente	Relaisgrundkörper
Brennbarkeitsklasse nach UL94	V-0

### Isolationskoordination

Bemessungsspannung	250 V	Verschmutzungsgrad	2
Überspannungskategorie	III	Isolierstoffgruppe	IIIb
Kriech- und Luftstrecke Steuerseite - Lastseite	≥ 3 mm	Spannungsfestigkeit Steuerseite - Lastseite	5 kVeff / 1 min
Spannungsfestigkeit benachbarte Kontakte	1,5 kVeff / 1 min	Spannungsfestigkeit offener Kontakt	1 kVeff / 1 min
Stehstoßspannung	5 kV (1,2/50 µs)	Schutzart	IP20
Stehstoßspannung benachbarte Kontakte	4,8 kV (1,2/50 µs)		

### Erweiterte Angaben Zulassungen / Normen

zugehöriges Relais	<a href="#">DRI424024LD</a>	zugehöriger Sockel	<a href="#">SDI 2CO P</a>
Zertifikat-Nr. (cURus) Relais	E312083	Zertifikat-Nr. (cURus) Sockel	E312083

### Anschlussdaten

Leiteranschlusstechnik	PUSH IN	Abisolierlänge Bemessungsanschluss	10 mm
Klemmbereich, Bemessungsanschluss	1.5 mm <sup>2</sup>	Klemmbereich, min.	0.14 mm <sup>2</sup>
Klemmbereich, max.	1.5 mm <sup>2</sup>	Leiteranschlussquerschnitt AWG, min.	AWG 26
Leiteranschlussquerschnitt AWG, max.	AWG 16	Leiteranschlussquerschnitt, eindrätig, min.	0.14 mm <sup>2</sup>
Leiteranschlussquerschnitt, eindrätig, max.	1.5 mm <sup>2</sup>	Leiteranschlussquerschnitt, feindrätig, min.	0.14 mm <sup>2</sup>
Leiteranschlussquerschnitt, feindrätig, max.	1.5 mm <sup>2</sup>	Leiteranschlussquerschnitt, feindrätig AEH mit Kunststoffkragen DIN 46228/4, min.	0.14 mm <sup>2</sup>
Leiteranschlussquerschnitt, feindrätig AEH mit Kunststoffkragen DIN 46228/4, max.	1 mm <sup>2</sup>	Leiteranschlussquerschnitt, feindrätig, AEH (DIN 46228-1), min.	0.14 mm <sup>2</sup>
Leiteranschlussquerschnitt, feindrätig, AEH (DIN 46228-1), max.	1.5 mm <sup>2</sup>	Klingenmaß	0,4 x 2,5 mm

### Klassifikationen

ETIM 8.0	EC001437	ETIM 9.0	EC001437
ETIM 10.0	EC001437	ECLASS 14.0	27-37-16-01
ECLASS 15.0	27-37-16-01		

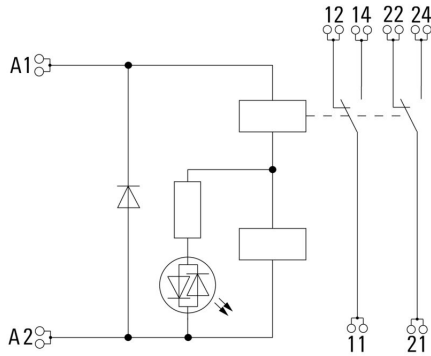
**DRIKITP 24VDC 2CO LD**

**Weidmüller Interface GmbH & Co. KG**  
 Klingenbergstraße 26  
 D-32758 Detmold  
 Germany

**Zeichnungen**

www.weidmueller.com

**Schaltbild**



**Diagramm**



Lastgrenzkurve DC Ohmsche Last

**Diagramm**



Elektrische Lebensdauer

**Diagramm**



Betriebsspannungsbereich DC

**Maßbild**



Relais in Kombination mit Sockel

**DRIKITP 24VDC 2CO LD**

**Weidmüller Interface GmbH & Co. KG**  
 Klingenbergstraße 26  
 D-32758 Detmold  
 Germany

**Zeichnungen**

www.weidmueller.com

**Sonstiges**



Typenschlüssel

## DRIKITP 24VDC 2CO LD

**Weidmüller Interface GmbH & Co. KG**  
 Klingenbergstraße 26  
 D-32758 Detmold  
 Germany

www.weidmueller.com

## Zubehör

### Schutzmodule



Steckbare Schutzmodule für die D-SERIES Relaissockel mit optionalen Schutzfunktionen.

- Mit Freilaufdiode oder RC-Filter

### Allgemeine Bestelldaten

Art	RIM 1 6/230VDC	Ausführung
Best.-Nr.	<a href="#">7760056169</a>	D-SERIES, Freilaufdiode, Nennsteuerspannung: 6...230 V,
GTIN (EAN)	4032248967728	Steckanschluss
VPE	10 ST	

### LED / Freilaufdiode



Steckbare Schutzmodule für die D-SERIES Relaissockel mit optionalen Schutzfunktionen.

- Mit grüner LED und Freilaufdiode

### Allgemeine Bestelldaten

Art	RIM 2 6/24VDC	Ausführung
Best.-Nr.	<a href="#">7760056015</a>	D-SERIES, LED-Modul mit Freilaufdiode, Nennsteuerspannung: 6...24
GTIN (EAN)	4032248878116	V DC, Steckanschluss
VPE	10 ST	
Art	RIM 2 24/60VDC	Ausführung
Best.-Nr.	<a href="#">7760056016</a>	D-SERIES, LED-Modul mit Freilaufdiode, Nennsteuerspannung: 24...60
GTIN (EAN)	4032248878123	V DC, Steckanschluss
VPE	10 ST	

### LED



Steckbare Schutzmodule für die D-SERIES Relaissockel mit optionalen Schutzfunktionen.

- Mit grüner LED

## DRIKITP 24VDC 2CO LD

**Weidmüller Interface GmbH & Co. KG**  
 Klingenbergstraße 26  
 D-32758 Detmold  
 Germany

www.weidmueller.com

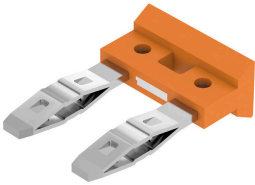
## Zubehör

### Allgemeine Bestelldaten

Art	RIM 3 6/24VUC	Ausführung
Best.-Nr.	<a href="#">7940018457</a>	D-SERIES, LED-Modul, Nennsteuerspannung: 6...24 V UC,
GTIN (EAN)	4032248878192	Steckanschluss
VPE	10 ST	
Art	RIM 3 24/60VUC	Ausführung
Best.-Nr.	<a href="#">7760056018</a>	D-SERIES, LED-Modul, Nennsteuerspannung: 24...60 V UC,
GTIN (EAN)	4032248878130	Steckanschluss
VPE	10 ST	

### Querverbindung für Buchse mit PUSH IN-Anschluss

Querverbindung für die Sockel aus der D-SERIES DRM.



### Allgemeine Bestelldaten

Art	SCM/SDI P CC	Ausführung
Best.-Nr.	<a href="#">7760056366</a>	D-SERIES, Querverbinder
GTIN (EAN)	6944169773327	
VPE	10 ST	

### Haltebügel

Haltebügel für die Relais aus der D-SERIES DRI  
 • Metall- und Kunststoff-Haltebügel



### Allgemeine Bestelldaten

Art	SDI CLIP LM	Ausführung
Best.-Nr.	<a href="#">7760056368</a>	D-SERIES DRI, Haltebügel
GTIN (EAN)	6944169773341	
VPE	10 ST	

## DRIKITP 24VDC 2CO LD

**Weidmüller Interface GmbH & Co. KG**  
 Klingenbergstraße 26  
 D-32758 Detmold  
 Germany

www.weidmueller.com

## Zubehör

### Neutral



ESG ist der bewährte Markierer im MultiCard-Format für viele Elektrogeräte namhafter Hersteller. Der Markierer ermöglicht eine hochwertige und kontrastreiche Gerätebeschriftung.

Es sind verschiedene Typen für Geräte von Herstellern wie Siemens, ABB, Beckhoff usw. verfügbar.

Die Vorteile auf einen Blick:

- Universell einsetzbare, selbstklebende Schilder oder aufrastbar, je nach Typ
- Für aneinandergereihte Geräte, wie z. B. Leitungsschutzschaltern, bieten wir ESG zum Aufrasten auf eine Schildschiene an
- Individueller Druck in Laserqualität nach Angabe

Für Sonderdruck: Bitte senden Sie uns für ihre Beschriftungsvorgaben eine Datei unserer Beschriftungssoftware M-Print PRO oder M-Print PRO Online (ohne Installation).

### Allgemeine Bestelldaten

Art	ESG 6/15 SDI MC NE WS	Ausführung
Best.-Nr.	<a href="#">2558340000</a>	ESG, Gerätemarkierer x 15 mm, PA 66, Farbe: weiß, steckbar
GTIN (EAN)	4050118569056	
VPE	200 ST	

### Sonderdruck



ESG ist der bewährte Markierer im MultiCard-Format für viele Elektrogeräte namhafter Hersteller. Der Markierer ermöglicht eine hochwertige und kontrastreiche Gerätebeschriftung.

Es sind verschiedene Typen für Geräte von Herstellern wie Siemens, ABB, Beckhoff usw. verfügbar.

Die Vorteile auf einen Blick:

- Universell einsetzbare, selbstklebende Schilder oder aufrastbar, je nach Typ
- Für aneinandergereihte Geräte, wie z. B. Leitungsschutzschaltern, bieten wir ESG zum Aufrasten auf eine Schildschiene an
- Individueller Druck in Laserqualität nach Angabe

Für Sonderdruck: Bitte senden Sie uns für ihre Beschriftungsvorgaben eine Datei unserer Beschriftungssoftware M-Print PRO oder M-Print PRO Online (ohne Installation).

### Allgemeine Bestelldaten

Art	ESG 6/15 SDI MC SDR	Ausführung
Best.-Nr.	<a href="#">2558310000</a>	ESG, Gerätemarkierer x 15 mm, PA 66, Farbe: nach Kundenwunsch, steckbar
GTIN (EAN)	4050118569025	
VPE	40 ST	

## DRIKITP 24VDC 2CO LD

**Weidmüller Interface GmbH & Co. KG**  
 Klingenbergstraße 26  
 D-32758 Detmold  
 Germany

www.weidmueller.com

## Zubehör

### Schlitz-Schraubendreher



VDE-isolierter Schlitz-Schraubendreher, SDI DIN 7437, ISO 2380/2, Abtrieb nach DIN 5264, ISO 2380/1, SoftFinish-Griff

#### Allgemeine Bestelldaten

Art	SDIS 0.4X2.5X75	Ausführung
Best.-Nr.	<a href="#">2749790000</a>	Schraubendreher, Klingbreite (B): 2.5 mm, Klinglänge: 75 mm,
GTIN (EAN)	4050118896534	Klingenstärke (A): 0.4 mm
VPE	1 ST	
Art	SDS 0.4X2.5X75	Ausführung
Best.-Nr.	<a href="#">2749320000</a>	Schraubendreher, Klingbreite (B): 2.5 mm, Klinglänge: 75 mm,
GTIN (EAN)	4050118895544	Klingenstärke (A): 0.4 mm
VPE	1 ST	

### ESG 6/15



Langlebigkeit gewährleistet: ESG

Die verschiedenfarbigen und -formatigen Etiketten sind mit einer stark klebenden Schicht versehen, sodass beste Haftung auf dem Untergrund garantiert ist. Doppelt laminiertes Polyester macht das Ausgangsmaterial sehr dünn und zugleich enorm reißfest.

Ihre Vorteile mit MultiMark

- „Verschiedene Materialien für unterschiedlichste Anforderungen“
- Einsetzbar für Betriebsmittel vieler Hersteller
- Gerätemarkierer im vertrauten Design

#### Allgemeine Bestelldaten

Art	ESG 6/15 MM WS	Ausführung
Best.-Nr.	<a href="#">2619940000</a>	ESG, Gerätemarkierer, 6 x 15 mm, weiß
GTIN (EAN)	4050118626148	
VPE	3000 ST	