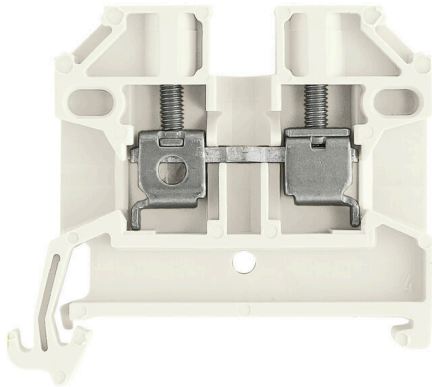


SAK 2.5/35 WS**Weidmüller Interface GmbH & Co. KG**

Klingenbergstraße 26

D-32758 Detmold

Germany

www.weidmueller.com

Das Durchführen von Energie, Signalen und Daten ist die klassische Anforderung in der Elektrotechnik und im Schaltschrankbau. Die maßgeblichen Merkmale sind dabei der Isolierstoff, die Anschluss Technik und der Aufbau der Reihenklammern. Mithilfe von Durchgangsreihenklammern können ein oder mehrere Leiter zusammengeführt und/oder angeschlossen werden. Sie können eine oder mehrere Anschlussebenen haben, die auf dem gleichen Potenzial liegen oder voneinander getrennt sind.

Allgemeine Bestelldaten

Ausführung	Durchgangs-Reihenklemme, weiß, 2,5 mm ² , 24 A, Anzahl Anschlüsse: 2
Best.-Nr.	2572380000
Art	SAK 2.5/35 WS
GTIN (EAN)	4050118582390
VPE	100 ST
Lieferstatus	Abgekündigt
Lieferbar bis	2023-11-28T00:00:00+01:00
Produktalternative	WDU 2.5 WS

Technische Daten

Zulassungen

Zulassungen



Abmessungen und Gewichte

Tiefe	40 mm	Tiefe (inch)	1.5748 inch
Höhe	44.5 mm	Höhe (inch)	1.752 inch
Breite	6.1 mm	Breite (inch)	0.2402 inch
Nettogewicht	6.33 g		

Temperaturen

Lagertemperatur	-25 °C...55 °C	Umgebungstemperatur	-5 °C...40 °C
Dauergebrauchstemperatur, min.	-50 °C	Dauergebrauchstemperatur, max.	100 °C

Umweltanforderungen

RoHS-Konformitätsstatus	Konform
REACH SVHC	Keine SVHC über 0,1 Gew.-%

Bemessungsdaten

Bemessungsquerschnitt	2.5 mm ²	Nennstrom	24 A
Durchgangswiderstand gemäß IEC 60947-7-x	1.33 mΩ	Verlustleistung gemäß IEC 60947-7-x	0.77 W
Überspannungskategorie	III	Verschmutzungsgrad	3

Bemessungsdaten IECEx/ATEX

Zertifikat-Nr. (ATEX)	TUEV18ATEX8207U	Zertifikat-Nr. (IECEX)	IECEXTUR18.0017U
Spannung max (ATEX)	690 V	Strom (ATEX)	24 A
Leiterquerschnitt max (ATEX)	6 mm ²	Spannung max (IECEX)	690 V
Strom (IECEX)	24 A	Leiterquerschnitt max (IECEX)	6 mm ²

Klemmbare Leiter (Bemessungsanschluss)

Anschlussrichtung	seitlich	Anzahl Anschlüsse	2
Leiteranschlussquerschnitt, feindrätig AEH mit Kunststoffkragen DIN 46228/4, max.	4 mm ²	Leiteranschlussquerschnitt, feindrätig AEH mit Kunststoffkragen DIN 46228/4, min.	0.5 mm ²
Leiteranschlussquerschnitt, feindrätig mit AEH DIN 46228/1, max.	4 mm ²	Leiteranschlussquerschnitt, feindrätig mit AEH DIN 46228/1, min.	0.5 mm ²
Leiteranschlussquerschnitt, feindrätig, max.	4 mm ²	Leiteranschlussquerschnitt, feindrätig, min.	0.5 mm ²
Leiteranschlussquerschnitt, mehrdrätig, max.	4 mm ²	Leiteranschlussquerschnitt, mehrdrätig, min.	0.5 mm ²
Leiteranschlussquerschnitt, eindrätig, max.	6 mm ²	Leiteranschlussquerschnitt, eindrätig, min.	0.5 mm ²

Systemkennwerte

Ausführung	Schraubanschluss, für schraubbare	Abschlussplatte erforderlich	Ja
------------	-----------------------------------	------------------------------	----

Technische Daten

	Querverbindung, einseitig offen		
Anzahl der Etagen	1	Anzahl der Klemmstellen je Etage	2
Etagen intern gebrückt	Nein	N-Funktion	Nein
PE-Funktion	Nein	PEN-Funktion	Nein

Werkstoffdaten

Werkstoff	PA 66	Farbe	weiß
Farbe Betätigungselemente	Nein	Brennbarkeitsklasse nach UL 94	V-2

weitere technische Daten

rastbar	Ja	Befestigungsart	TS 35
explosionsgeprüfte Ausführung	Ja	Montageart	Tragschiene

Klassifikationen

ETIM 8.0	EC000897	ETIM 9.0	EC000897
ETIM 10.0	EC000897	ECLASS 14.0	27-25-01-01
ECLASS 15.0	27-25-01-01		