

USB2.0A S1H 1.4N4 TY BK

Weidmüller Interface GmbH & Co. KG

Klingenbergstraße 26
D-32758 Detmold
Germany

www.weidmueller.com



USB als zuverlässige Datenschnittstelle für Ihr Gerät im industriellen Einsatz. Aufgrund der vielen Vorteile werden in der Elektroindustrie immer häufiger USB Buchsen eingesetzt.

Das umfangreiche Portfolio an USB-A, -B – C und -Micro-Komponenten ermöglicht ein zukunftssicheres Gerätedesign mit Geschwindigkeiten bis 10 Gbit/s. Unsere USB PCB-Buchsen unterstützen die soliden Standards USB 2.0, 3.0 und 3.1 für eine schnelle und einfache Datenübertragung.

Die einzelnen Steckverbinder erfüllen dabei die Anforderungen an hohe Widerstandsfähigkeit und bieten zuverlässige Konnektivität.

- Bis zu 10.000 Steckzyklen
- THT-, THR- oder SMT-Lötverfahren
- Erhältlich in den Bauformen 180° (vertikal/stehend) oder 90° (horizontal/liegend)
- Ausführung verpackt im Tray (TY) oder auf Rolle (Tape-on-Reel, RL)
- Verstärkte Goldschicht für verbesserten Korrosionsschutz
- USB 3.1 Buchsen unterstützen Datenraten von 10 Gbit/s für schnelle Datenübertragung
- USB-C Buchsen ermöglichen ein fehlerfreies Stecken durch einen symmetrischen Aufbau
- Robuster Plug-and-Play-Betrieb – verbinden und trennen, ohne das System herunterzufahren bzw. neu zu starten

Allgemeine Bestelldaten

Ausführung	OMINMATE Data – USB-Buchse, Leiterplattensteckverbinder, USB 2.0, Typ A, 480 MBit/s, SMD-Lötanschluss, 90°, Steckzyklen: \geq 1500, Polzahl: 4, LCP, Gold über Nickel, Tray (Handbestückung)
Best.-Nr.	2563720000
Art	USB2.0A S1H 1.4N4 TY BK
GTIN (EAN)	4050118572339
VPE	100 ST
Verpackung	Tray (Handbestückung)
Lieferstatus	Dieser Artikel ist demnächst nicht mehr lieferbar.
Lieferbar bis	2025-11-01T00:00:00+01:00

USB2.0A S1H 1.4N4 TY BK

Weidmüller Interface GmbH & Co. KG
 Klingenbergstraße 26
 D-32758 Detmold
 Germany

www.weidmueller.com

Technische Daten

Zulassungen

ROHS Konform

Abmessungen und Gewichte

Tiefe	14 mm	Tiefe (inch)	0.5512 inch
Höhe	11.22 mm	Höhe (inch)	0.4417 inch
Höhe niedrigstbauend	7.12 mm	Breite	14.5 mm
Breite (inch)	0.5709 inch	Nettogewicht	2.13 g

Umweltanforderungen

RoHS-Konformitätsstatus Konform
 REACH SVHC Keine SVHC über 0,1 Gew.-%

Elektrische Eigenschaften

Spannungsfestigkeit Kontakt / Kontakt	750 V AC	Isolationswiderstand	≥ 1000 MΩ
Nennspannung	30 V	Nennstrom	1,5 A

Systemkennwerte

Polzahl	4	LED	Nein
Lötstiftlänge (l)	1.4 mm	Montage auf der Leiterplatte	SMD-Lötanschluss
Raster in Zoll (P)	0.079 "	Schirmmaterial	Messing
Schirmung	Ja	Seitenabschluss, Eigenschaft	Lötflansch
Steckkraft/Pol, max.	35 N	Übertragungsrate	480 MBit/s
Ziehkraft/Pol, max.	10 N	Anzahl Lötstifte pro Pol	1
Anschlussart	Lötanschluss	Produktfamilie	OMINMATE Data – USB-Buchse
Raster in mm (P)	2.00 mm	Schutzart	IP20
Steckzyklen	≥ 1500	Abgangswinkel	90°
Schirmoberfläche	vernickelt	Schirm tabs	keine
Leistungs-Kategorie	480 Mbps	Lötverfahren	Reflow-Löten, Handlöten
Lötstift-Abmessungen	oktogonal	Lötstiftposition-Toleranz	± 0,1 mm

Werkstoffdaten

Isolierstoff	LCP	Farbe	schwarz
Farbtabelle (ähnlich)	RAL 9011	Isolierstoffgruppe	II
Kriechstromfestigkeit (CTI)	≥ 500	Isolationswiderstand	≥ 1000 MΩ
Moisture Level (MSL)	1	Brennbarkeitsklasse nach UL 94	V-0
Kontaktbasismaterial	Phosphor-Bronze	Kontaktmaterial	Cu-leg
Kontaktoberfläche	Gold über Nickel	Schichtaufbau - Steckkontakt	30...80 μ" Ni / ≥ 30 μ" Au
Lagertemperatur, min.	-40 °C	Lagertemperatur, max.	60 °C
Betriebstemperatur, min.	-40 °C	Betriebstemperatur, max.	85 °C

Verpackungen

Verpackung	Tray (Handbestückung)	VPE Länge	261.00 mm
VPE Breite	207.00 mm	VPE Höhe	16.00 mm

Wichtiger Hinweis

Hinweise

USB2.0A S1H 1.4N4 TY BK

Weidmüller Interface GmbH & Co. KG
Klingenbergstraße 26
D-32758 Detmold
Germany

www.weidmueller.com

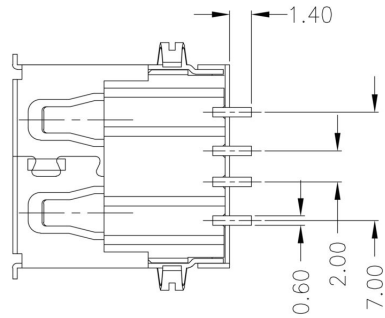
Technische Daten

Klassifikationen

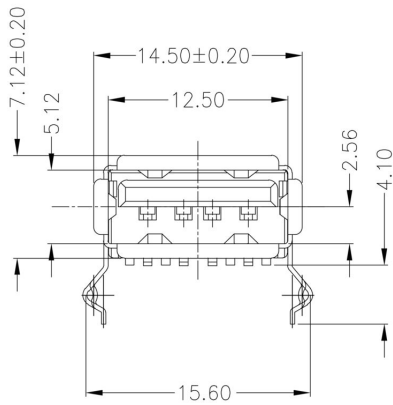
ETIM 8.0	EC002637	ETIM 9.0	EC002637
ETIM 10.0	EC002637	ECLASS 14.0	27-46-02-01
ECLASS 15.0	27-46-02-01		

Zeichnungen

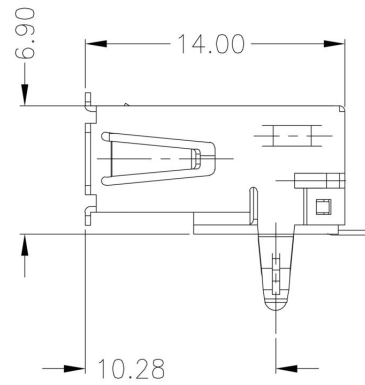
Maßzeichnung



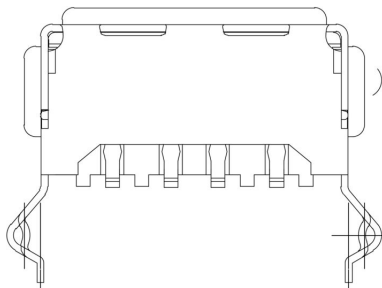
Maßzeichnung



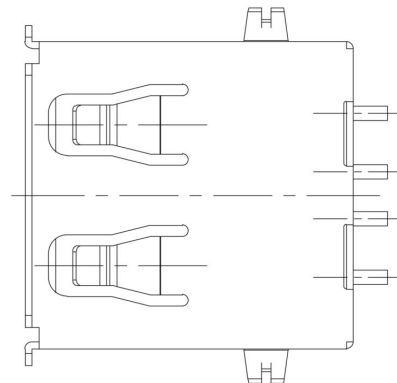
Maßzeichnung



Maßzeichnung



Maßzeichnung



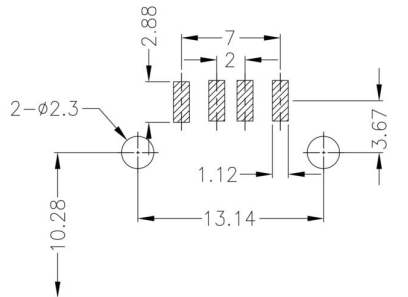
USB2.0A S1H 1.4N4 TY BK

Weidmüller Interface GmbH & Co. KG
 Klingenbergstraße 26
 D-32758 Detmold
 Germany

Zeichnungen

www.weidmueller.com

Leiterplatten-Layout



PCB LAYOUT

Legende

Code	Description	Options	Meaning
USB	USB3.0A R1V 3.0N4 TY BL		
3.0A	Colour / Special Option	BL, BK, WH, SO	blue (plastic), black (plastic), white (plastic), customized product
R	Packaging	TY, RL, TU	Tray in box (manual assembly), Tape on Reel (automated assembly), Tube
1	Contact surface thickness	4	1 = 3µ", 2 = 6µ", 3 = 15µ", 4 = 30µ", 5 = 50µ"
V	Solder Pin length	N, 3.2, 1.6, D	no use, 3.2 mm, 1.6 mm, SMD
3.0	Direction	H, U, V	Horizontal (90°, side entry), Horizontal, Upright 90°, Vertical (180°, top entry)
N	Number of Ports	1, 21; 41; ...	1 Port, multi ports about each other, Multilevel
4	Assembly on PCB	R, S, T	Through Hole Reflow - THR, Surface Mount Technology - SMT, Through Hole Technology - THT
TY	Type / Performance	2.0A, 3.0A	USB 2.0 Type A, USB 3.0 Type A