

USB3.0A R1V 2.0N3 RL BL

Weidmüller Interface GmbH & Co. KG

Klingenbergstraße 26

D-32758 Detmold

Germany

www.weidmueller.com



USB als zuverlässige Datenschnittstelle für Ihr Gerät im industriellen Einsatz. Aufgrund der vielen Vorteile werden in der Elektroindustrie immer häufiger USB Buchsen eingesetzt.

Das umfangreiche Portfolio an USB-A, -B – C und -Micro-Komponenten ermöglicht ein zukunftssicheres Gerätedesign mit Geschwindigkeiten bis 10 Gbit/s. Unsere USB PCB-Buchsen unterstützen die soliden Standards USB 2.0, 3.0 und 3.1 für eine schnelle und einfache Datenübertragung.

Die einzelnen Steckverbinder erfüllen dabei die Anforderungen an hohe Widerstandsfähigkeit und bieten zuverlässige Konnektivität.

- Bis zu 10.000 Steckzyklen
- THT-, THR- oder SMT-Lötverfahren
- Erhältlich in den Bauformen 180° (vertikal/stehend) oder 90° (horizontal/liegend)
- Ausführung verpackt im Tray (TY) oder auf Rolle (Tape-on-Reel, RL)
- Verstärkte Goldschicht für verbesserten Korrosionsschutz
- USB 3.1 Buchsen unterstützen Datenraten von 10 Gbit/s für schnelle Datenübertragung
- USB-C Buchsen ermöglichen ein fehlerfreies Stecken durch einen symmetrischen Aufbau
- Robuster Plug-and-Play-Betrieb – verbinden und trennen, ohne das System herunterzufahren bzw. neu zu starten

Allgemeine Bestelldaten

Ausführung	OMINMATE Data – USB-Buchse, Leiterplattensteckverbinder, Buchsenleiste, Typ A, 5 GBit/s, THT/THR-Lötanschluss, 180°, Steckzyklen: ≥ 1500, Polzahl: 8, PA 9T, Gold über Nickel, Tape
Best.-Nr.	2562980000
Art	USB3.0A R1V 2.0N3 RL BL
GTIN (EAN)	4050118572001
VPE	140 ST
Verpackung	Tape
Lieferstatus	Abgekündigt

USB3.0A R1V 2.0N3 RL BL

Weidmüller Interface GmbH & Co. KG

Klingenbergstraße 26
D-32758 Detmold
Germany

www.weidmueller.com

Technische Daten

Abmessungen und Gewichte

Tiefe	5.72 mm	Tiefe (inch)	0.2252 inch
Höhe	17 mm	Höhe (inch)	0.6693 inch
Höhe niedrigstbauend	15 mm	Breite	13.1 mm
Breite (inch)	0.5157 inch	Nettogewicht	5 g

Umweltanforderungen

RoHS-Konformitätsstatus	Konform
REACH SVHC	Keine SVHC über 0,1 Gew.-%

Elektrische Eigenschaften

Spannungsfestigkeit Kontakt / Kontakt	100 V AC	Isolationswiderstand	≥ 500 MΩ
Nennspannung	30 V	Nennstrom	1,8 A bei 250 V AC

Systemkennwerte

Polzahl	8	LED	Nein
Lötstiftlänge (l)	2 mm	Montage auf der Leiterplatte	THT/THR-Lötanschluss
Raster in Zoll (P)	0.079 "	Schirmmaterial	Messing
Schirmung	Ja	Steckkraft/Pol, max.	35 N
Übertragungsrate	5 GBit/s	Ziehkraft/Pol, max.	10 N
Anzahl Lötstifte pro Pol	1	Anschlussart	Buchse
Produktfamilie	OMINMATE Data - USB-Buchse	Raster in mm (P)	2.00 mm
Schutzart	IP20	Steckzyklen	≥ 1500
Abgangswinkel	180°	Schirmoberfläche	vernickelt
Schirm tabs	keine	Leistungs-Kategorie	5 Gbps
Lötverfahren	Reflow-Löten, Handlöten, Wellenlöten	Lötstift-Abmessungen	oktogonal
Lötstiftposition-Toleranz	± 0,1 mm		

Werkstoffdaten

Isolierstoff	PA 9T	Farbe	schwarz, blau
Farbtabelle (ähnlich)	RAL 9011, RAL 5012	Isolierstoffgruppe	II
Kriechstromfestigkeit (CTI)	≥ 500	Isolationswiderstand	≥ 500 MΩ
Moisture Level (MSL)	1	Brennbarkeitsklasse nach UL 94	V-0
Kontaktbasismaterial	Phosphor-Bronze	Kontaktmaterial	Cu-leg
Kontaktoberfläche	Gold über Nickel	Schichtaufbau - Steckkontakt	≥ 15 μ" Au
Lagertemperatur, min.	-40 °C	Lagertemperatur, max.	85 °C
Betriebstemperatur, min.	-40 °C	Betriebstemperatur, max.	85 °C

Verpackungen

Verpackung	Tape	VPE Länge	267.00 mm
VPE Breite	239.00 mm	VPE Höhe	11.00 mm
Tape-Spulendurchmesser Ø (A)	330 mm	Oberflächenwiderstand	Rs = 109 - 1012 Ω

Wichtiger Hinweis

Hinweise

USB3.0A R1V 2.0N3 RL BL

Weidmüller Interface GmbH & Co. KG
Klingenbergstraße 26
D-32758 Detmold
Germany

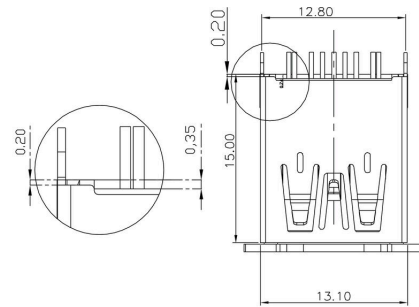
www.weidmueller.com

Technische Daten

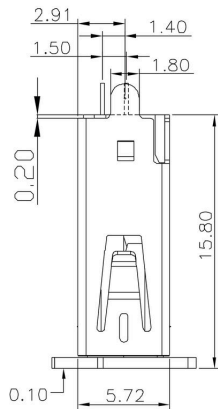
Klassifikationen

ETIM 8.0	EC002637	ETIM 9.0	EC002637
ETIM 10.0	EC002637	ECLASS 14.0	27-46-02-01
ECLASS 15.0	27-46-02-01		

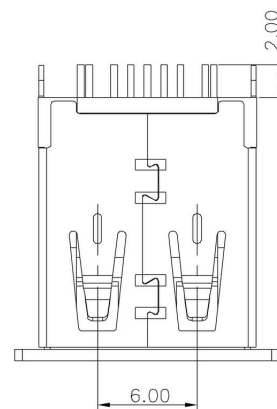
Maßzeichnung



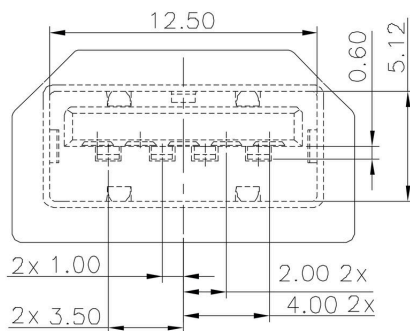
Maßzeichnung



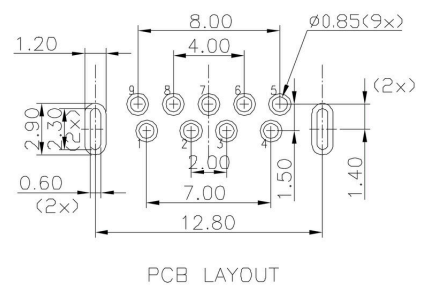
Maßzeichnung



Maßzeichnung



Leiterplatten-Layout



USB3.0A R1V 2.0N3 RL BL

Weidmüller Interface GmbH & Co. KG
 Klingenbergstraße 26
 D-32758 Detmold
 Germany

Zeichnungen

www.weidmueller.com

Legende

Code	Description	Options	Meaning
USB	USB3.0A R1V 3.0N4 TY BL		
3.0A	Colour / Special Option	BL BK WH SO	blue (plastic) black (plastic) white (plastic) customized product
R	Packaging	TY RL TU	Tray in box (manual assembly) Tape on Reel (automated assembly) Tube
1	Contact surface thickness	4	1 = 3µ", 2 = 6µ", 3 = 15µ", 4 = 30µ", 5 = 50µ"
V	Solder Pin length	N 3.2 1.6 D	no use 3.2 mm 1.6 mm SMD
3.0	Direction	H U V	Horizontal (90°, side entry) Horizontal, Upright 90° Vertical (180°, top entry)
N	Number of Ports	1 21; 41; ...	1 Port multi ports about each other, Multilevel
4	Assembly on PCB	R S T	Through Hole Reflow - THR Soldering process: Wave or Reflow soldering Surface Mount Technology - SMT Soldering process: Reflow soldering Through Hole Technology - THT Soldering process: Wave
TY	Type / Performance	2.0A 3.0A	USB 2.0 Type A USB 3.0 Type A
BL			