

RJ45C5 R1V 3.2N4N RL

Weidmüller Interface GmbH & Co. KG

Klingenbergstraße 26

D-32758 Detmold

Germany

www.weidmueller.com



Das Produktsortiment umfasst folgende Ausführungen:

- 90°, liegend (horizontal) und 180°, stehend (vertikal)
- Rasthaken oben und unten (latch up / latch down)
- THT-, THR- oder SMT-Lötverfahren
- Vielzahl verschiedener Bauformen auch mit integrierten LED´s und Schirm-Kontaktfahnen
- Performance Kategorie von Cat.3 bis Cat.6
- Ausführung verpackt im Tray (TY) oder auf Rolle (Tape-on-Reel, RL)
- Kompatibel mit modularem RJ45 Stecker gemäß ANSI / TIA-1096-A und IEC 60603
- Spannungsfestigkeit $\geq 1500V$ AC RMS (2250V AC Scheitelwert) gemäß IEEE 802.3
- Spannungsfestigkeit $\geq 1500V$ AC (Scheitelwert) oder $\geq 1500V$ DC gemäß IEC 60603

Eigenschaften und Vorteile:

- Erweiterter Temperaturbereich von -40 °C bis $+85\text{ °C}$, für maximale Leistungsfähigkeit
- Verstärkte Goldschicht ($30\mu\text{m}$) für verbesserten Korrosionsschutz
- Mindestens 0,3mm Stand-off gewährleistet ein perfektes Lötergebnis

Allgemeine Bestelldaten

| | |
|------------|---|
| Ausführung | OMINMATE Data – Modulare RJ45-Buchse, Leiterplattensteckverbinder, Cat. 5, THT/THR-Lötanschluss, 180°, keine, Nein, Steckzyklen: 750, Polzahl: 8, PA 9T, 30...80 μm Ni / $\geq 30\text{ }\mu\text{m}$ Au, Tape |
| Best.-Nr. | 2562970000 |
| Art | RJ45C5 R1V 3.2N4N RL |
| GTIN (EAN) | 4050118571998 |
| VPE | 200 ST |
| Verpackung | Tape |

RJ45C5 R1V 3.2N4N RL

Weidmüller Interface GmbH & Co. KG
 Klingenbergstraße 26
 D-32758 Detmold
 Germany

www.weidmueller.com

Technische Daten

Zulassungen

Zulassungen



| | |
|------------------------|-----------------------------|
| ROHS | Konform |
| UL File Number Search | UL Webseite |
| Zertifikat-Nr. (cURus) | E471884 |

Abmessungen und Gewichte

| | | | |
|----------------------|-------------|--------------|-------------|
| Tiefe | 16.7 mm | Tiefe (inch) | 0.6575 inch |
| Höhe | 20 mm | Höhe (inch) | 0.7874 inch |
| Höhe niedrigstbauend | 16.5 mm | Breite | 16 mm |
| Breite (inch) | 0.6299 inch | Nettogewicht | 4.36 g |

Umweltanforderungen

| | |
|-------------------------|----------------------------|
| RoHS-Konformitätsstatus | Konform ohne Ausnahme |
| REACH SVHC | Keine SVHC über 0,1 Gew.-% |

Elektrische Eigenschaften

| | | | |
|--------------------------------------|--------------------|---------------------------------------|-----------|
| Spannungsfestigkeit Kontakt / Schirm | 1500 V DC | Spannungsfestigkeit Kontakt / Kontakt | 1000 V DC |
| Durchgangswiderstand | <25 mΩ | Isolationswiderstand | ≥ 500 MΩ |
| Nennspannung | 125 V | Nennstrom | 1,5 A |
| PoE / PoE+ | gemäß IEEE 802.3at | | |

Normen

| | |
|---------------------|----------------|
| Steckverbinder Norm | IEC 60603-7-51 |
|---------------------|----------------|

Systemkennwerte

| | |
|--|--------------------------------------|
| Polzahl | 8 |
| LED | Nein |
| Lötstiftlänge (l) | 3.2 mm |
| Montage auf der Leiterplatte | THT/THR-Lötanschluss |
| Raster in Zoll (P) | 0.050 " |
| Schirmmaterial | Messing |
| Schirmung | Ja |
| Seitenabschluss, Eigenschaft | Lötflansch |
| Bestückungsloch-Durchmesser Toleranz (D) | ± 0,1 mm |
| Anzahl Lötstifte pro Pol | 1 |
| Anschlussart | Lötanschluss |
| Bestückungsloch-Durchmesser (D) | 0.9 mm |
| Kategorie | Cat. 5 |
| Produktfamilie | OMINMATE Data – Modulare RJ45-Buchse |
| Raster in mm (P) | 1.27 mm |
| Schutzart | IP20 |
| Steckzyklen | 750 |
| Beschaltung | 8-adrig |
| Abgangswinkel | 180° |
| Schirmoberfläche | vernickelt |
| Schirm tabs | keine |
| Leistungs-Kategorie | Cat. 5 |

RJ45C5 R1V 3.2N4N RL

Weidmüller Interface GmbH & Co. KG
 Klingenbergstraße 26
 D-32758 Detmold
 Germany

www.weidmueller.com

Technische Daten

| | | | |
|---------------------------|--|------|--|
| Lötverfahren | Reflow-Löten, Handlöten, Wellenlöten | | |
| Lötstift-Abmessungen | oktogonal | | |
| Lötstiftlänge-Toleranz | untere Toleranz mit Vorzeichen (ergibt Mindestmaß) | -0.5 | |
| | obere Toleranz mit Vorzeichen (ergibt Höchstmaß) | +0.5 | |
| | Toleranz Einheit | mm | |
| Lötstiftlänge-Toleranz | +0.5 / -0.5 mm | | |
| Lötstiftposition-Toleranz | ± 0,1 mm | | |

Werkstoffdaten

| | | | |
|-----------------------------|------------------|--------------------------------|----------------------------|
| Isolierstoff | PA 9T | Farbe | schwarz |
| Farbtabelle (ähnlich) | RAL 9011 | Isolierstoffgruppe | II |
| Kriechstromfestigkeit (CTI) | ≥ 500 | Isolationswiderstand | ≥ 500 MΩ |
| Moisture Level (MSL) | 1 | Brennbarkeitsklasse nach UL 94 | V-0 |
| Kontaktbasismaterial | Phosphor-Bronze | Kontaktmaterial | Cu-leg |
| Kontaktoberfläche | Gold über Nickel | Schichtaufbau - Steckkontakt | 30...80 μ" Ni / ≥ 30 μ" Au |
| Lagertemperatur, min. | -40 °C | Lagertemperatur, max. | 85 °C |
| Betriebstemperatur, min. | -40 °C | Betriebstemperatur, max. | 85 °C |

Verpackungen

| | | | |
|------------------------------|-----------|-----------------------|-------------------|
| Verpackung | Tape | VPE Länge | 358.00 mm |
| VPE Breite | 345.00 mm | VPE Höhe | 127.00 mm |
| Tape-Spulendurchmesser ø (A) | 330 mm | Oberflächenwiderstand | Rs = 109 - 1012 Ω |

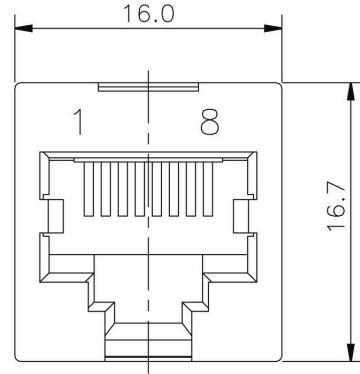
Wichtiger Hinweis

Hinweise

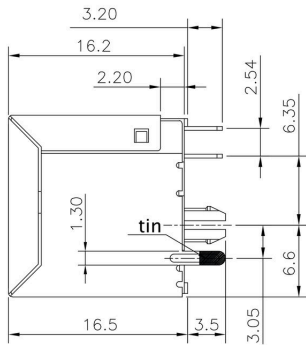
Klassifikationen

| | | | |
|-------------|-------------|-------------|-------------|
| ETIM 8.0 | EC002637 | ETIM 9.0 | EC002637 |
| ETIM 10.0 | EC002637 | ECLASS 14.0 | 27-46-02-01 |
| ECLASS 15.0 | 27-46-02-01 | | |

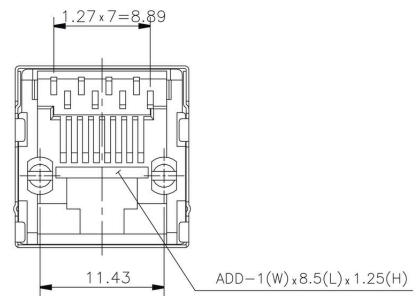
Maßzeichnung



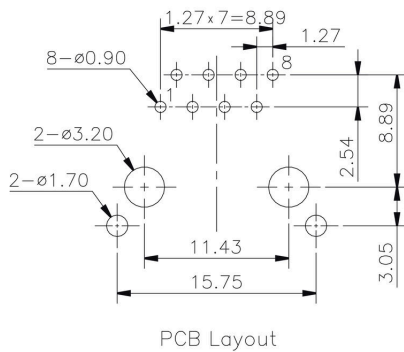
Maßzeichnung



Maßzeichnung



Leiterplatten-Layout



RJ45C5 R1V 3.2N4N RL

Weidmüller Interface GmbH & Co. KG
 Klingenbergstraße 26
 D-32758 Detmold
 Germany

Zeichnungen

www.weidmueller.com

| Code | Value | Description |
|----------------------------------|--|---|
| RJ45 | G1 | RJ45G1 R1U 3.2E4G/GY TY |
| R | 1 | |
| U | 3.2 | |
| E | 4 | |
| G/GY | GY/GY | |
| TY | TY | |
| Packaging | TY RL | Tray in box (manual assembly) Tape on Reel (automated assembly) |
| LED | Y/G G/Y GY/GY O/G R/O ... N | Yellow/Green Green/Yellow (standard) Green-Yellow/Green-Yellow Orange/Green Red/Orange ... (further combinations possible) without LED |
| Contact surface thickness | 4 | 1 = 3µ", 2 = 6µ", 3 = 15µ", 4 = 30µ", 5 = 50µ" |
| EMI tabs (ground fingers) | E N | E = with EMI tabs N = without EMI tabs |
| Solder Pin length | 3.2 1.6 D | 3.2 mm 1.6 mm SMD |
| Direction, latch style | U D V Y | Horizontal (90°, side entry), latch up Horizontal (90°, side entry), latch down Vertical (180°, top entry) Diagonal (45°), latch up |
| Number of Ports | 1 12; 14; ... 21; 41; ... | 1 Port multi ports side by side, Multiport multi ports about each other, Multilevel |
| Assembly on PCB | R S T | Through Hole Reflow - THR Soldering process: Wave or Reflow soldering Surface Mount Technology - SMT Soldering process: Reflow soldering Through Hole Technology - THT Soldering process: Wave |
| Performance Category | C5 C6 C6A C5e M G1 G10 U MP MP+ | Category 5 Category 6 Category 6A Category 5e 10/100 Mbit 10/100/1000 Mbit 10 Gbit Unshielded 10/100 Mbit with POE 10/100 Mbit with POE+ |

Legende

RJ45C5 R1V 3.2N4N RL

Weidmüller Interface GmbH & Co. KG
 Klingenbergstraße 26
 D-32758 Detmold
 Germany

www.weidmueller.com

Gegenstücke

RJ45 crimp

RJ45 Crimp-Steckverbinder gemäß IEC 60603-7-51 für Aderdurchmesser bis 1,05 mm



Allgemeine Bestelldaten

| | | |
|------------|----------------------------|--|
| Art | IE-P | Ausführung |
| Best.-Nr. | 8813100000 | RJ45-Stecker, ohne Knickschutz; 5,5 - 7,1 mm, Cat.6A / Class EA |
| GTIN (EAN) | 4032248512850 | (ISO/IEC 11801 2010), IP20 |
| VPE | 100 ST | |
| Art | IE-P63 | Ausführung |
| Best.-Nr. | 8813110000 | RJ45-Stecker, mit Knickschutz; 5,5 - 6,2 mm, Cat.6A / Class EA (ISO/ |
| GTIN (EAN) | 4032248512867 | IEC 11801 2010), IP20 |
| VPE | 10 ST | |
| Art | IE-P70 | Ausführung |
| Best.-Nr. | 8813120000 | RJ45-Stecker, mit Knickschutz; 6,2 - 7,1 mm, Cat.6A / Class EA (ISO/ |
| GTIN (EAN) | 4032248512874 | IEC 11801 2010), IP20 |
| VPE | 10 ST | |
| Art | IE-PM-RJ45-TH | Ausführung |
| Best.-Nr. | 1963580000 | Stecker RJ45 Crimp, Stecker ohne Knickschutztülle, Cat.6A / Class |
| GTIN (EAN) | 4032248645688 | EA (ISO/IEC 11801 2010) |
| VPE | 100 ST | |
| Art | IE-PS-RJ45-TH-BK | Ausführung |
| Best.-Nr. | 1963590000 | Stecker RJ45 Crimp, Stecker mit Knickschutztülle in schwarz, |
| GTIN (EAN) | 4032248645695 | Cat.6A / Class EA (ISO/IEC 11801 2010) |
| VPE | 10 ST | |
| Art | IE-PS-RJ45-TH-BK-P | Ausführung |
| Best.-Nr. | 2584980000 | Stecker RJ45 Crimp, mit Knickschutz; 6,5 - 7,5 mm, Cat.5 (ISO/IEC |
| GTIN (EAN) | 4050118593556 | 11801) |
| VPE | 10 ST | |

gerade

RJ45 Steckverbinder (werkzeuglos) gemäß IEC 60603-7-51.



RJ45C5 R1V 3.2N4N RL

Weidmüller Interface GmbH & Co. KG
 Klingenbergstraße 26
 D-32758 Detmold
 Germany

www.weidmueller.com

Gegenstücke

Allgemeine Bestelldaten

| | | |
|------------|----------------------------|--|
| Art | IE-PS-RJ45-FH-180-A-1.1 | Ausführung |
| Best.-Nr. | 1992850000 | RJ45-Stecker mit Piercing-Kontakten, gerade, Cat.6A / Class EA (ISO/ |
| GTIN (EAN) | 4050118378115 | IEC 11801 2010), EIA/TIA T568 A |
| VPE | 1 ST | |
| Art | IE-PS-RJ45-FH-180-A-1.6 | Ausführung |
| Best.-Nr. | 1992820000 | RJ45-Stecker mit Piercing-Kontakten, gerade, Cat.6A / Class EA (ISO/ |
| GTIN (EAN) | 4050118377897 | IEC 11801 2010), EIA/TIA T568 A |
| VPE | 1 ST | |
| Art | IE-PS-RJ45-FH-180-B-1.1 | Ausführung |
| Best.-Nr. | 1992860000 | RJ45-Stecker mit Piercing-Kontakten, gerade, Cat.6A / Class EA (ISO/ |
| GTIN (EAN) | 4050118378108 | IEC 11801 2010), EIA/TIA T568 B |
| VPE | 1 ST | |
| Art | IE-PS-RJ45-FH-180-B-1.6 | Ausführung |
| Best.-Nr. | 1992830000 | RJ45-Stecker mit Piercing-Kontakten, gerade, Cat.6A / Class EA (ISO/ |
| GTIN (EAN) | 4050118377972 | IEC 11801 2010), EIA/TIA T568 B |
| VPE | 1 ST | |
| Art | IE-PS-RJ45-FH-180-P-1.6 | Ausführung |
| Best.-Nr. | 1992840000 | RJ45-Stecker mit Piercing-Kontakten, gerade, Cat.5 (ISO/IEC 11801), |
| GTIN (EAN) | 4050118378023 | PROFINET |
| VPE | 1 ST | |

angled with cable gland

RJ45 Steckverbinder (werkzeuglos) gemäß IEC 60603-7-51.



Allgemeine Bestelldaten

| | | |
|------------|----------------------------|---|
| Art | IE-PS-RJ45-FH-90-A-1.1 | Ausführung |
| Best.-Nr. | 1518080000 | RJ45-Stecker mit Piercing-Kontakten, gewinkelt, 4x90°, Cat.6A / |
| GTIN (EAN) | 4050118324969 | Class EA (ISO/IEC 11801 2010), EIA/TIA T568 A |
| VPE | 1 ST | |
| Art | IE-PS-RJ45-FH-90-A-1.6 | Ausführung |
| Best.-Nr. | 1992870000 | RJ45-Stecker mit Piercing-Kontakten, gewinkelt, 4x90°, Cat.6A / |
| GTIN (EAN) | 4050118378054 | Class EA (ISO/IEC 11801 2010), EIA/TIA T568 A |
| VPE | 1 ST | |
| Art | IE-PS-RJ45-FH-90-B-1.1 | Ausführung |
| Best.-Nr. | 1518090000 | RJ45-Stecker mit Piercing-Kontakten, gewinkelt, 4x90°, Cat.6A / |
| GTIN (EAN) | 4050118325300 | Class EA (ISO/IEC 11801 2010), EIA/TIA T568 B |
| VPE | 1 ST | |
| Art | IE-PS-RJ45-FH-90-B-1.6 | Ausführung |
| Best.-Nr. | 1992890000 | RJ45-Stecker mit Piercing-Kontakten, gewinkelt, 4x90°, Cat.6A / |
| GTIN (EAN) | 4050118378122 | Class EA (ISO/IEC 11801 2010), EIA/TIA T568 B |
| VPE | 1 ST | |

RJ45C5 R1V 3.2N4N RL

Weidmüller Interface GmbH & Co. KG
 Klingenbergstraße 26
 D-32758 Detmold
 Germany

www.weidmueller.com

Gegenstücke

| | | |
|------------|----------------------------|--|
| Art | IE-PS-RJ45-FH-90-P-1.6 | Ausführung |
| Best.-Nr. | 1518100000 | RJ45-Stecker mit Piercing-Kontakten, gewinkelt, 4x90°, Cat.5 (ISO/IEC 11801), PROFINET |
| GTIN (EAN) | 4050118325232 | |
| VPE | 1 ST | |

RJ45 werkzeuglos



RJ45 Steckverbinder (werkzeuglos) gemäß IEC 60603-7-51 für Aderdurchmesser bis 1,6 mm

Allgemeine Bestelldaten

| | | |
|------------|----------------------------|--|
| Art | IE-PS-RJ45-FH-BK | Ausführung |
| Best.-Nr. | 1963600000 | RJ45 IDC-Stecker, Cat.6A / Class EA (ISO/IEC 11801 2010), 8-adrig, 4-adrig, EIA/TIA T568 A, EIA/TIA T568 B, PROFINET |
| GTIN (EAN) | 4032248645725 | |
| VPE | 10 ST | |
| Art | IE-PS-RJ45-FH-BK-A | Ausführung |
| Best.-Nr. | 1132040000 | RJ45 IDC-Stecker, Cat.6A / Class EA (ISO/IEC 11801 2010), 8-adrig, EIA/TIA T568 A |
| GTIN (EAN) | 4032248912155 | |
| VPE | 10 ST | |
| Art | IE-PS-RJ45-FH-BK-B | Ausführung |
| Best.-Nr. | 1132050000 | RJ45 IDC-Stecker, Cat.6A / Class EA (ISO/IEC 11801 2010), 8-adrig, EIA/TIA T568 B |
| GTIN (EAN) | 4032248912148 | |
| VPE | 10 ST | |
| Art | IE-PS-RJ45-FH-BK-P | Ausführung |
| Best.-Nr. | 1132060000 | RJ45 IDC-Stecker, Cat.5 (ISO/IEC 11801), 4-adrig, PROFINET |
| GTIN (EAN) | 4032248912162 | |
| VPE | 10 ST | |