

RJ45G R1V 1.9N4YG/YG RL

Weidmüller Interface GmbH & Co. KG

Klingenbergstraße 26

D-32758 Detmold

Germany

www.weidmueller.com



RJ45 Übertrager-Buchsen (magnetics) für Gigabit-Anwendungen (1000 Base-T) mit integrierter Kompensation wirkt aktiv induktiven und kapazitiven Kopplungen entgegen und spart Platz auf der Platine.

Das Produktsortiment umfasst folgende Ausführungen:

- 90°, liegend (horizontal) und 180°, stehend (vertikal)
- Rasthaken oben und unten (latch up / latch down)
- THT-, THR- oder SMT-Lötverfahren
- Vielzahl verschiedener Bauformen auch mit integrierte LEDs und Schirm-Kontaktflächen
- Übertragungsgeschwindigkeiten bis 1 Gbit/s
- Ausführung verpackt im Tray (TY) oder auf Rolle (Tape-on-Reel, RL)
- Kompatibel mit modularem RJ45 Stecker gemäß ANSI / TIA-1096-A und IEC 60603
- Spannungsfestigkeit $\geq 1500V$ AC RMS (2250V AC Scheitelwert) gemäß IEEE 802.3
- Spannungsfestigkeit $\geq 1500V$ AC (Scheitelwert) oder $\geq 1500V$ DC gemäß IEC 60603
- Erfüllung der Anforderungen nach IEEE 802.3 (1000Base-T, 1Gbit/s, IEEE 802.3ab bzw. 100Base-Tx, 100Mbit/s, IEEE 802.3u) Eigenschaften und Vorteile:
 - Erweiterter Temperaturbereich von -40 °C bis $+85$ °C, für maximale Leistungsfähigkeit
 - Verstärkte Goldschicht (30μ) für verbesserten Korrosionsschutz
 - Mindestens 0,3mm Stand-off gewährleistet ein perfektes Lötergebnis

Allgemeine Bestelldaten

| | |
|------------|--|
| Ausführung | OMNIMATE Data – RJ45-Übertragerbuchse, Leiterplattensteckverbinder, THT/THR-Lötanschluss, 180°, keine, Ja, Steckzyklen: 750, Polzahl: 10, PA 9T, 30...80 μ Ni / ≥ 30 μ Au, Tape |
| Best.-Nr. | 2562160000 |
| Art | RJ45G R1V 1.9N4YG/YG RL |
| GTIN (EAN) | 4050118570397 |
| VPE | 200 ST |
| Verpackung | Tape |

RJ45G R1V 1.9N4YG/YG RL

Weidmüller Interface GmbH & Co. KG
 Klingenbergstraße 26
 D-32758 Detmold
 Germany

www.weidmueller.com

Technische Daten

Zulassungen

Zulassungen



| | |
|------------------------|-----------------------------|
| ROHS | Konform |
| UL File Number Search | UL Webseite |
| Zertifikat-Nr. (cURus) | E471884 |

Abmessungen und Gewichte

| | | | |
|----------------------|-------------|--------------|-------------|
| Tiefe | 16.8 mm | Tiefe (inch) | 0.6614 inch |
| Höhe | 18.9 mm | Höhe (inch) | 0.7441 inch |
| Höhe niedrigstbauend | 17 mm | Breite | 16 mm |
| Breite (inch) | 0.6299 inch | Nettogewicht | 7 g |

Umweltanforderungen

| | |
|-------------------------|----------------------------|
| RoHS-Konformitätsstatus | Konform ohne Ausnahme |
| REACH SVHC | Keine SVHC über 0,1 Gew.-% |

Elektrische Eigenschaften

| | | | |
|--------------------------------------|-----------|---------------------------------------|-----------|
| Spannungsfestigkeit Kontakt / Schirm | 1500 V DC | Spannungsfestigkeit Kontakt / Kontakt | 1000 V DC |
| Isolationswiderstand | ≥ 500 MΩ | Nennspannung | 125 V |
| Nennstrom | 1,5 A | | |

Normen

| | |
|---------------------|-------------|
| Steckverbinder Norm | IEC 60603-7 |
|---------------------|-------------|

Systemkennwerte

| | | | |
|---------------------------|--------------------------------------|------------------------------|---------------------------------------|
| Polzahl | 10 | LED | Ja |
| Lötstiftlänge (l) | 1.9 mm | Montage auf der Leiterplatte | THT/THR-Lötanschluss |
| Raster in Zoll (P) | 0.050 " | Schirmmaterial | Messing |
| Schirmung | Ja | Seitenabschluss, Eigenschaft | Lötflansch |
| Übertragungsrate | 1000 MBit/s | Anzahl Lötstifte pro Pol | 1 |
| Anschlussart | Lötanschluss | Produktfamilie | OMNIMATE Data – RJ45-Übertragerbuchse |
| Raster in mm (P) | 1.27 mm | Schutzart | IP20 |
| Steckzyklen | 750 | Abgangswinkel | 180° |
| Durchlassstrom | 20 mA | Durchlassspannung, max. | 2.5 V |
| Schirmoberfläche | vernickelt | Farbe LED rechts | grün / gelb |
| Schirm tabs | keine | Leistungs-Kategorie | 1000 Mbps |
| Lötverfahren | Reflow-Löten, Handlöten, Wellenlöten | Lötstift-Abmessungen | oktogonal |
| Lötstiftposition-Toleranz | ± 0,15 mm | Durchlassspannung, min. | 1.8 V |
| Farbe LED links | grün / gelb | | |

Werkstoffdaten

| | | | |
|-----------------------------|----------|--------------------------------|----------|
| Isolierstoff | PA 9T | Farbe | schwarz |
| Farbtabelle (ähnlich) | RAL 9011 | Isolierstoffgruppe | II |
| Kriechstromfestigkeit (CTI) | ≥ 500 | Isolationswiderstand | ≥ 500 MΩ |
| Moisture Level (MSL) | 1 | Brennbarkeitsklasse nach UL 94 | V-0 |

RJ45G R1V 1.9N4YG/YG RL

Weidmüller Interface GmbH & Co. KG
Klingenbergstraße 26
D-32758 Detmold
Germany

www.weidmueller.com

Technische Daten

| | | | |
|--------------------------|------------------|------------------------------|----------------------------|
| Kontaktbasismaterial | Phosphor-Bronze | Kontaktmaterial | Cu-leg |
| Kontaktoberfläche | Gold über Nickel | Schichtaufbau - Steckkontakt | 30...80 µ" Ni / ≥ 30 µ" Au |
| Lagertemperatur, min. | -40 °C | Lagertemperatur, max. | 85 °C |
| Betriebstemperatur, min. | -40 °C | Betriebstemperatur, max. | 85 °C |

Verpackungen

| | | | |
|------------------------------|-----------|-----------------------|-------------------|
| Verpackung | Tape | VPE Länge | 355.00 mm |
| VPE Breite | 354.00 mm | VPE Höhe | 130.00 mm |
| Tape-Spulendurchmesser Ø (A) | 330 mm | Oberflächenwiderstand | Rs = 109 - 1012 Ω |

Wichtiger Hinweis

Hinweise

Klassifikationen

| | | | |
|-------------|-------------|-------------|-------------|
| ETIM 8.0 | EC002637 | ETIM 9.0 | EC002637 |
| ETIM 10.0 | EC002637 | ECLASS 14.0 | 27-46-02-01 |
| ECLASS 15.0 | 27-46-02-01 | | |

RJ45G R1V 1.9N4YG/YG RL

Weidmüller Interface GmbH & Co. KG
 Klingenbergstraße 26
 D-32758 Detmold
 Germany

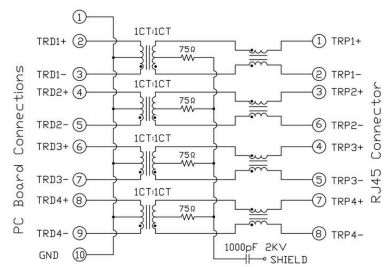
www.weidmueller.com

Zeichnungen

Schaltbild

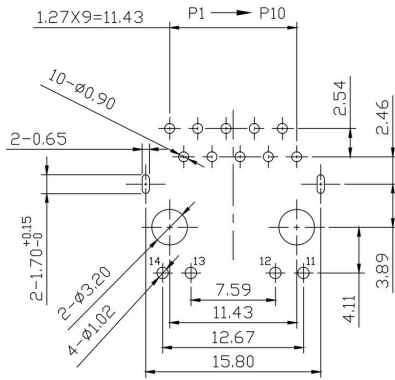
Characteristics

| | |
|-----------------------|------------------------------------|
| Inductance | 350 μ H min. @ 100 kHz |
| Leakage Inductance | 100 mV, 8 mA DC Bias |
| Insertion Loss | 0.3 μ H max. @ 100 kHz, 100 mV |
| Return Loss | 1.1 dB max. @ (1 - 100) MHz |
| | 18 dB min. @ (1 - 30) MHz |
| | 16 dB min. @ (30 - 60) MHz |
| | 12 dB min. @ (60 - 80) MHz |
| Cross Talk | 30 dB min. @ (1 - 100) MHz |
| Common Mode Rejection | 30 dB min. @ (1 - 100) MHz |

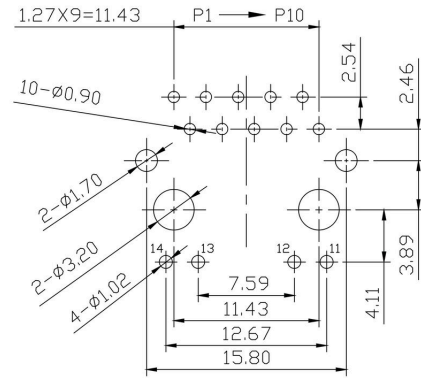


Leiterplatten-Layout

Leiterplatten-Layout



PCB LAYOUT 2



PCB LAYOUT 1

Zeichnung



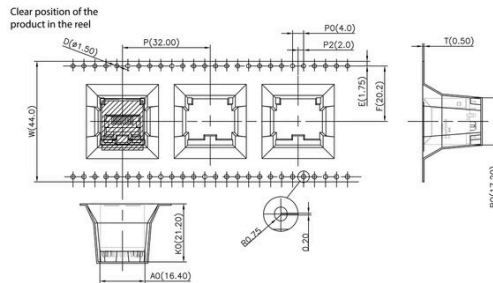
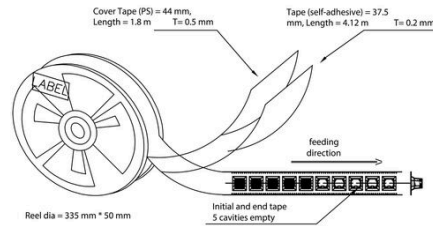
RJ45G R1V 1.9N4YG/YG RL

Weidmüller Interface GmbH & Co. KG
 Klingenbergstraße 26
 D-32758 Detmold
 Germany

Zeichnungen

www.weidmueller.com

Schaltbild



| Code | Description | Value | Meaning |
|-------|---------------------------|-------|--|
| RJ45 | Performance Category | C5 | Category 5 |
| G1 | Performance Category | G1 | 10/100/1000 Mbit |
| R | Assembly on PCB | R | Through Hole Reflow - THR |
| 1 | Number of Ports | 1 | 1 Port |
| U | Direction, latch style | U | Horizontal (90°, side entry), latch up |
| 3.2 | Solder Pin length | 3.2 | 3.2 mm |
| E | EMI tabs (ground fingers) | E | E = with EMI tabs |
| 4 | Contact surface thickness | 4 | 1 = 3µ", 2 = 6µ", 3 = 15µ", 4 = 30µ", 5 = 50µ" |
| GY/GY | LED | GY/GY | Green-Yellow/Green-Yellow |
| TY | Packaging | TY | Tape on Reel (automated assembly) |

Typenschlüssel

RJ45G R1V 1.9N4YG/YG RL

Weidmüller Interface GmbH & Co. KG
 Klingenbergstraße 26
 D-32758 Detmold
 Germany

www.weidmueller.com

Gegenstücke

RJ45 crimp

RJ45 Crimp-Steckverbinder gemäß IEC 60603-7-51 für Aderdurchmesser bis 1,05 mm



Allgemeine Bestelldaten

| | | |
|------------|----------------------------|--|
| Art | IE-P | Ausführung |
| Best.-Nr. | 8813100000 | RJ45-Stecker, ohne Knickschutz; 5,5 - 7,1 mm, Cat.6A / Class EA |
| GTIN (EAN) | 4032248512850 | (ISO/IEC 11801 2010), IP20 |
| VPE | 100 ST | |
| Art | IE-P63 | Ausführung |
| Best.-Nr. | 8813110000 | RJ45-Stecker, mit Knickschutz; 5,5 - 6,2 mm, Cat.6A / Class EA (ISO/ |
| GTIN (EAN) | 4032248512867 | IEC 11801 2010), IP20 |
| VPE | 10 ST | |
| Art | IE-P70 | Ausführung |
| Best.-Nr. | 8813120000 | RJ45-Stecker, mit Knickschutz; 6,2 - 7,1 mm, Cat.6A / Class EA (ISO/ |
| GTIN (EAN) | 4032248512874 | IEC 11801 2010), IP20 |
| VPE | 10 ST | |
| Art | IE-PM-RJ45-TH | Ausführung |
| Best.-Nr. | 1963580000 | Stecker RJ45 Crimp, Stecker ohne Knickschutztülle, Cat.6A / Class |
| GTIN (EAN) | 4032248645688 | EA (ISO/IEC 11801 2010) |
| VPE | 100 ST | |
| Art | IE-PS-RJ45-TH-BK | Ausführung |
| Best.-Nr. | 1963590000 | Stecker RJ45 Crimp, Stecker mit Knickschutztülle in schwarz, |
| GTIN (EAN) | 4032248645695 | Cat.6A / Class EA (ISO/IEC 11801 2010) |
| VPE | 10 ST | |
| Art | IE-PS-RJ45-TH-BK-P | Ausführung |
| Best.-Nr. | 2584980000 | Stecker RJ45 Crimp, mit Knickschutz; 6,5 - 7,5 mm, Cat.5 (ISO/IEC |
| GTIN (EAN) | 4050118593556 | 11801) |
| VPE | 10 ST | |

gerade

RJ45 Steckverbinder (werkzeuglos) gemäß IEC 60603-7-51.



RJ45G R1V 1.9N4YG/YG RL

Weidmüller Interface GmbH & Co. KG
 Klingenbergstraße 26
 D-32758 Detmold
 Germany

www.weidmueller.com

Gegenstücke

Allgemeine Bestelldaten

| | | |
|------------|----------------------------|--|
| Art | IE-PS-RJ45-FH-180-A-1.1 | Ausführung |
| Best.-Nr. | 1992850000 | RJ45-Stecker mit Piercing-Kontakten, gerade, Cat.6A / Class EA (ISO/ |
| GTIN (EAN) | 4050118378115 | IEC 11801 2010), EIA/TIA T568 A |
| VPE | 1 ST | |
| Art | IE-PS-RJ45-FH-180-A-1.6 | Ausführung |
| Best.-Nr. | 1992820000 | RJ45-Stecker mit Piercing-Kontakten, gerade, Cat.6A / Class EA (ISO/ |
| GTIN (EAN) | 4050118377897 | IEC 11801 2010), EIA/TIA T568 A |
| VPE | 1 ST | |
| Art | IE-PS-RJ45-FH-180-B-1.1 | Ausführung |
| Best.-Nr. | 1992860000 | RJ45-Stecker mit Piercing-Kontakten, gerade, Cat.6A / Class EA (ISO/ |
| GTIN (EAN) | 4050118378108 | IEC 11801 2010), EIA/TIA T568 B |
| VPE | 1 ST | |
| Art | IE-PS-RJ45-FH-180-B-1.6 | Ausführung |
| Best.-Nr. | 1992830000 | RJ45-Stecker mit Piercing-Kontakten, gerade, Cat.6A / Class EA (ISO/ |
| GTIN (EAN) | 4050118377972 | IEC 11801 2010), EIA/TIA T568 B |
| VPE | 1 ST | |
| Art | IE-PS-RJ45-FH-180-P-1.6 | Ausführung |
| Best.-Nr. | 1992840000 | RJ45-Stecker mit Piercing-Kontakten, gerade, Cat.5 (ISO/IEC 11801), |
| GTIN (EAN) | 4050118378023 | PROFINET |
| VPE | 1 ST | |

angled with cable gland

RJ45 Steckverbinder (werkzeuglos) gemäß IEC 60603-7-51.



Allgemeine Bestelldaten

| | | |
|------------|----------------------------|---|
| Art | IE-PS-RJ45-FH-90-A-1.1 | Ausführung |
| Best.-Nr. | 1518080000 | RJ45-Stecker mit Piercing-Kontakten, gewinkelt, 4x90°, Cat.6A / |
| GTIN (EAN) | 4050118324969 | Class EA (ISO/IEC 11801 2010), EIA/TIA T568 A |
| VPE | 1 ST | |
| Art | IE-PS-RJ45-FH-90-A-1.6 | Ausführung |
| Best.-Nr. | 1992870000 | RJ45-Stecker mit Piercing-Kontakten, gewinkelt, 4x90°, Cat.6A / |
| GTIN (EAN) | 4050118378054 | Class EA (ISO/IEC 11801 2010), EIA/TIA T568 A |
| VPE | 1 ST | |
| Art | IE-PS-RJ45-FH-90-B-1.1 | Ausführung |
| Best.-Nr. | 1518090000 | RJ45-Stecker mit Piercing-Kontakten, gewinkelt, 4x90°, Cat.6A / |
| GTIN (EAN) | 4050118325300 | Class EA (ISO/IEC 11801 2010), EIA/TIA T568 B |
| VPE | 1 ST | |
| Art | IE-PS-RJ45-FH-90-B-1.6 | Ausführung |
| Best.-Nr. | 1992890000 | RJ45-Stecker mit Piercing-Kontakten, gewinkelt, 4x90°, Cat.6A / |
| GTIN (EAN) | 4050118378122 | Class EA (ISO/IEC 11801 2010), EIA/TIA T568 B |
| VPE | 1 ST | |

RJ45G R1V 1.9N4YG/YG RL

Weidmüller Interface GmbH & Co. KG
 Klingenbergstraße 26
 D-32758 Detmold
 Germany

www.weidmueller.com

Gegenstücke

| | | |
|------------|----------------------------|--|
| Art | IE-PS-RJ45-FH-90-P-1.6 | Ausführung |
| Best.-Nr. | 1518100000 | RJ45-Stecker mit Piercing-Kontakten, gewinkelt, 4x90°, Cat.5 (ISO/IEC 11801), PROFINET |
| GTIN (EAN) | 4050118325232 | |
| VPE | 1 ST | |

RJ45 werkzeuglos



RJ45 Steckverbinder (werkzeuglos) gemäß IEC 60603-7-51 für Aderdurchmesser bis 1,6 mm

Allgemeine Bestelldaten

| | | |
|------------|----------------------------|--|
| Art | IE-PS-RJ45-FH-BK | Ausführung |
| Best.-Nr. | 1963600000 | RJ45 IDC-Stecker, Cat.6A / Class EA (ISO/IEC 11801 2010), 8-adrig, 4-adrig, EIA/TIA T568 A, EIA/TIA T568 B, PROFINET |
| GTIN (EAN) | 4032248645725 | |
| VPE | 10 ST | |
| Art | IE-PS-RJ45-FH-BK-A | Ausführung |
| Best.-Nr. | 1132040000 | RJ45 IDC-Stecker, Cat.6A / Class EA (ISO/IEC 11801 2010), 8-adrig, EIA/TIA T568 A |
| GTIN (EAN) | 4032248912155 | |
| VPE | 10 ST | |
| Art | IE-PS-RJ45-FH-BK-B | Ausführung |
| Best.-Nr. | 1132050000 | RJ45 IDC-Stecker, Cat.6A / Class EA (ISO/IEC 11801 2010), 8-adrig, EIA/TIA T568 B |
| GTIN (EAN) | 4032248912148 | |
| VPE | 10 ST | |
| Art | IE-PS-RJ45-FH-BK-P | Ausführung |
| Best.-Nr. | 1132060000 | RJ45 IDC-Stecker, Cat.5 (ISO/IEC 11801), 4-adrig, PROFINET |
| GTIN (EAN) | 4032248912162 | |
| VPE | 10 ST | |