

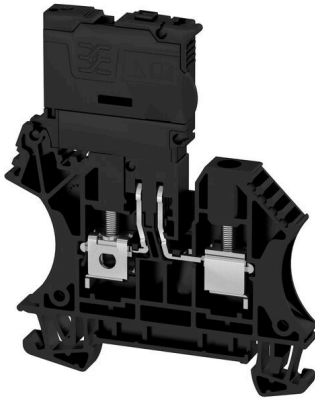
WFS 4 60-150V**Weidmüller Interface GmbH & Co. KG**

Klingenbergstraße 26

D-32758 Detmold

Germany

www.weidmueller.com

Produktbild

Sicherungsklemmen und Bauelementereihenklammern ermöglichen die Integration von Schutz- und Funktionselementen direkt in die Klemmenleiste. Sicherungsklemmen sind mit Sicherungshaltern ausgestattet und schützen elektrische Stromkreise zuverlässig vor Überlast – ideal für den Einsatz in Steuer- und Verteilanlagen. Bauelementereihenklammern bieten die Möglichkeit, elektronische Komponenten wie Dioden, Widerstände oder LEDs direkt in die Verdrahtung zu integrieren. Dadurch lassen sich Schaltfunktionen und Signaltrennungen platzsparend und übersichtlich umsetzen. Beide Klemmenarten sorgen für erhöhte Sicherheit, einfache Wartung und eine kompakte, funktionsorientierte Installation.

Allgemeine Bestelldaten

Ausführung	Sicherungs-Reihenklemme, Schraubanschluss, schwarz, 4 mm ² , 6.3 A, 150 V, Anzahl Anschlüsse: 2, Anzahl der Etagen: 1, TS 35
Best.-Nr.	2561970000
Art	WFS 4 60-150V
GTIN (EAN)	4050118570441
VPE	50 ST

Technische Daten

Zulassungen

Zulassungen



ROHS	Konform
UL File Number Search	UL Webseite
Zertifikat-Nr. (cURus)	E60693
Zertifikat-Nr. (cURusEX)	E184763

Abmessungen und Gewichte

Tiefe	75 mm	Tiefe (inch)	2.9527 inch
Tiefe inklusive Tragschiene	75.5 mm	Höhe	62.5 mm
Höhe (inch)	2.4606 inch	Breite	6.1 mm
Breite (inch)	0.2402 inch	Nettogewicht	17.66 g

Temperaturen

Lagertemperatur	-25 °C...55 °C	Umgebungstemperatur	-60 °C...85 °C
Dauergebrauchstemperatur, min.	-60 °C	Dauergebrauchstemperatur, max.	130 °C

Umweltanforderungen

RoHS-Konformitätsstatus	Konform ohne Ausnahme
REACH SVHC	Keine SVHC über 0,1 Gew.-%

Allgemeines

Leiteranschlussquerschnitt AWG, max.	AWG 10	Leiteranschlussquerschnitt AWG, min.	AWG 26
Normen	IEC 60947-7-3	Tragschiene	TS 35

Bemessungsdaten

Bemessungsquerschnitt	4 mm ²	Bemessungsspannung	150 V
Bemessungsspannung zur Nachbarklemme	400 V	Bemessungsspannung DC	150 V
Nennstrom	6.3 A	Strom bei max. Leiter	6.3 A
Normen	IEC 60947-7-3	Durchgangswiderstand gemäß IEC 60947-7-x	1 mΩ
Bemessungsstoßspannung	6 kV	Verlustleistung gemäß IEC 60947-7-x	1.02 W
Verschmutzungsgrad	3		

Bemessungsdaten IECEx/ATEX

Zertifikat-Nr. (ATEX)	TÜV20ATEX8502U	Zertifikat-Nr. (IECEX)	IECEXTUR20.0014U
Leiterquerschnitt max (ATEX)	6 mm ²	Leiterquerschnitt max (IECEX)	6 mm ²

Bemessungsdaten nach CSA

Leiterquerschnitt max (CSA)	10 AWG	Zertifikat-Nr. (CSA)	200039-1057876
Spannung Gr B (CSA)	300 V	Strom Gr B (CSA)	10 A

WFS 4 60-150V

Weidmüller Interface GmbH & Co. KG

Klingenbergstraße 26
D-32758 Detmold
Germany

www.weidmueller.com

Technische Daten

Spannung Gr D (CSA)	300 V	Strom Gr D (CSA)	10 A
Leiterquerschnitt min (CSA)	22 AWG		

Bemessungsdaten nach UL

Leitergr. Factory wiring max (cURus)	10 AWG	Spannung Gr B (cURus)	300 V
Spannung Gr D (cURus)	300 V	Zertifikat-Nr. (cURus)	E60693
Leitergr. Field wiring min (cURus)	22 AWG	Leitergr. Factory wiring min (cURus)	22 AWG
Strom Gr B (cURus)	10 A	Strom Gr D (cURus)	10 A
Leitergr. Field wiring max (cURus)	10 AWG		

Klemmbare Leiter (Bemessungsanschluss)

Lehrdorn nach 60 947-1	A4
Leiteranschlussquerschnitt AWG, max.	AWG 10
Anschlussrichtung	seitlich
Anzugsdrehmoment, max.	0.6 Nm
Anzugsdrehmoment, min.	0.5 Nm
Abisolierlänge	13 mm
Anschlussart 2	Schraubanschluss
Anschlussart	Schraubanschluss
Anzahl Anschlüsse	2
Klemmbereich, max.	6 mm ²
Klemmbereich, min.	0.22 mm ²
Klemmschraube	M 3
Klingenmaß	0,6 x 3,5 mm
Leiteranschlussquerschnitt AWG, min.	AWG 26
Leiteranschlussquerschnitt, feindrätig AEH mit Kunststoffkragen DIN 46228/4, max.	4 mm ²
Leiteranschlussquerschnitt, feindrätig AEH mit Kunststoffkragen DIN 46228/4, min.	0.22 mm ²
Leiteranschlussquerschnitt, feindrätig mit AEH DIN 46228/1, max.	4 mm ²
Leiteranschlussquerschnitt, feindrätig mit AEH DIN 46228/1,min.	0.22 mm ²
Leiteranschlussquerschnitt, feindrätig, max.	4 mm ²
Leiteranschlussquerschnitt, feindrätig, min.	0.22 mm ²
Leiteranschlussquerschnitt, mehrdrätig, 6 mm ² max.	
Leiteranschlussquerschnitt, mehrdrätig, 0.22 mm ² min.	
Drehmomentstufe mit Elektroschrauber Typ DMS	2
Leiteranschlussquerschnitt, eindrätig, max.	6 mm ²
Leiteranschlussquerschnitt, eindrätig, min.	0.22 mm ²
Leiteranschlussquerschnitt, feinstdrätig, 0.22 mm ² min.	

Klemmbare Leiter	Anschluss Ausprägung		Schraubanschluss	
	Leiteranschlussquerschnitt	Typ	eindrätig, H05(07) V-U	
		min.	0.5 mm ²	
		max.	6 mm ²	
	Aderendhülse	nominal	4 mm ²	
		Abisolierlänge	min.	13 mm
max.			13 mm	

Technische Daten

		nominal	13 mm
	Anzugsdrehmoment	min.	0.5 Nm
		max.	0.6 Nm
Anschluss Ausprägung	Schraubanschluss		
Leiteranschlussquerschnitt	Typ	mehrdrätig, H07V-R	
	min.	1.5 mm ²	
	max.	6 mm ²	
	nominal	4 mm ²	
Aderendhülse	Abisolierlänge	min.	13 mm
		max.	13 mm
		nominal	13 mm
	Anzugsdrehmoment	min.	0.5 Nm
		max.	0.6 Nm
Anschluss Ausprägung	Schraubanschluss		
Leiteranschlussquerschnitt	Typ	feindrätig, H05(07) V-K	
	min.	0.5 mm ²	
	max.	4 mm ²	
	nominal	4 mm ²	
Aderendhülse	Abisolierlänge	min.	13 mm
		max.	13 mm
		nominal	13 mm
	Anzugsdrehmoment	min.	0.5 Nm
		max.	0.6 Nm

Klemmbare Leiter (Weiterer Anschluss)

Anschlussart, weiterer Anschluss Schraubanschluss

Sicherungsklemmen

Sicherungseinsatz	G-Si. 5 x 20	Sicherungshalter (Einsatzträger)	schwenkbar
Spannungsart für die Anzeige	AC/DC	Strom	6.3 A
Anzeige	LED	Betriebsspannung, max.	150 V
Verlustleistung 1-pol ; 2-pol ; 3-pol		Zulässige Verlustleistung für Sicherung mit Halbleiterschutz	
Leakage current, max.	0.5 mA		

Systemkennwerte

Ausführung	Schraubanschluss, Sicherungstrenner	Abschlussplatte erforderlich	Ja
Anzahl der Potentiale	1	Anzahl der Etagen	1
Anzahl der Klemmstellen je Etage	2	Anzahl der Potentiale pro Etage	1
Etagen intern gebrückt	Nein	PE-Anschluss	Nein
Tragschiene	TS 35	N-Funktion	Nein
PE-Funktion	Nein	PEN-Funktion	Nein

Werkstoffdaten

Werkstoff	Wemid	Farbe	schwarz
Brennbarkeitsklasse nach UL 94	V-0		

weitere technische Daten

Offene Seiten rechts Montageart gerastet

Technische Daten

Wichtiger Hinweis

Produktthinweis Die Spannung ist abhängig vom gewählten Sicherungselement oder der gewählten Leuchtanzeige

Klassifikationen

ETIM 8.0	EC000899	ETIM 9.0	EC000899
ETIM 10.0	EC000899	ECLASS 14.0	27-25-01-13
ECLASS 15.0	27-25-01-13		

Zeichnungen

