

CMA-CTM-7-40-1A-0.3VA-1

Weidmüller Interface GmbH & Co. KG
 Klingenbergstraße 26
 D-32758 Detmold
 Germany

www.weidmueller.com

Produktbild



similar to the product

Der Mini-Stromwandler der Serie CMA-CTM 7 ist ein induktiver Stromwandler, der nach dem Trafo-Prinzip für kreisrunde Primärleiter gedacht ist.

Die Stromwandler der Serie CMA-CTM 7 sind wartungsfrei und für die Erfassung von Primärströmen im Bereich von 32 A bis 64 A ausgelegt.

Auf der Sekundärseite werden diese in einen Strom von bis zu 1 A umgewandelt.

Sein wichtigster Vorteil besteht darin, dass er dank seiner geringen Abmessungen

optimal für die Verwendung in 3-Phasen-Stromkreisunterbrechern mit einem

Phasenabstand von 17,5 mm geeignet ist.

Allgemeine Bestelldaten

Ausführung	Primärstrom: 40 A, Sekundärstrom max.: 1 A, Bürde: 0.3 VA, Genauigkeitsklasse: 1, geschlossener Stromwandler
Best.-Nr.	2556040000
Art	CMA-CTM-7-40-1A-0.3VA-1
GTIN (EAN)	4050118566413
VPE	1 ST
Hersteller	MBS AG

Technische Daten

Zulassungen

ROHS	Konform
------	---------

Abmessungen und Gewichte

Tiefe	19 mm	Tiefe (inch)	0.748 inch
Höhe	46.5 mm	Höhe (inch)	1.8307 inch
Breite	27.5 mm	Breite (inch)	1.0827 inch
Nettogewicht	64 g		

Temperaturen

Lagertemperatur	-25 °C...70 °C	Betriebstemperatur	-5 °C...50 °C
-----------------	----------------	--------------------	---------------

Umweltanforderungen

RoHS-Konformitätsstatus	Konform
REACH SVHC	Keine SVHC über 0,1 Gew.-%

Abmessungen Stromführender Leiter

Leiterart	Nur isolierte Leiter	Rundleiter	7.60 mm
Einbauort	Einsatz in Innenräumen		

Elektrische Attribute

Genauigkeitsklasse	1	Sekundärstrom	0...1 A
Bürde	0.3 VA	Primärstrom	40 A

Technische Eigenschaften

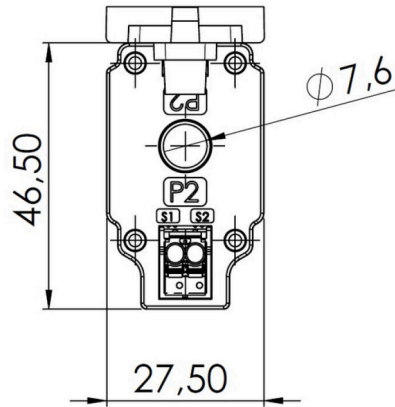
Isolationsklasse	E	Thermischer Nenndauerstrom lthermisch	1,0 x Inenn
Nennfrequenz	50 Hz		

Isolationskoordination

Standard	IEC 61869-1: 2007, IEC 61869-2: 2012	Genauigkeitsklasse	1
----------	---	--------------------	---

Klassifikationen

ETIM 8.0	EC002048	ETIM 9.0	EC002048
ETIM 10.0	EC002048	ECLASS 14.0	27-21-09-02
ECLASS 15.0	27-21-09-02		



Mini- Stromwandler

Der Mini-Stromwandler der Serie CMA-CTM 7 ist ein induktiver Stromwandler, der nach dem Trafo-Prinzip für kreisrunde Primärleiter gedacht ist.

Die Stromwandler der Serie CMA-CTM 7 sind wartungsfrei und für die Erfassung von Primärströmen im Bereich von 32 A bis 64 A ausgelegt.

Auf der Sekundärseite werden diese in einen Strom von bis zu 1 A umgewandelt.

Sein wichtigster Vorteil besteht darin, dass er dank seiner geringen Abmessungen optimal für die Verwendung in 3-Phasen-Stromkreisunterbrechern mit einem Phasenabstand von 17,5 mm geeignet ist.

Allgemeine Bestelldaten

Art	CMA-CTM-7-SNAP-ON	Ausführung
Best.-Nr.	2525160000	
GTIN (EAN)	4050118536522	
VPE	1 ST	