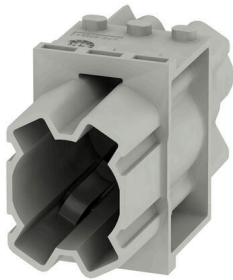


HDC MHP 200 FC

Weidmüller Interface GmbH & Co. KG
Klingenbergstraße 26
D-32758 Detmold
Germany

www.weidmueller.com



Flexibel

Die vier Modulbaugrößen ermöglichen individuelle und maximal platzsparende Steckerlösungen. Zudem sorgt das verkleinerte Rastermaß für Bauformoptimierung.

Allgemeine Bestelldaten

Ausführung	Powermodul, 1000 V, 200 A, Polzahl: 1, Crimanschluss, Buchse, Benötigte Steckplätze: 1.5
Best.-Nr.	2549260000
Art	HDC MHP 200 FC
GTIN (EAN)	4050118558685
VPE	1 ST

HDC MHP 200 FC

Weidmüller Interface GmbH & Co. KG
 Klingenbergstraße 26
 D-32758 Detmold
 Germany

Technische Daten

www.weidmueller.com

Zulassungen

Zulassungen



ROHS	Konform
UL File Number Search	UL Webseite
Zertifikat-Nr. (cURus)	E92202

Abmessungen und Gewichte

Tiefe	34 mm	Tiefe (inch)	1.3386 inch
Höhe	59.6 mm	Höhe (inch)	2.3465 inch
Breite	21.85 mm	Breite (inch)	0.8602 inch
Nettogewicht	12 g		

Temperaturen

Grenztemperatur	-40 °C ... 125 °C
-----------------	-------------------

Umweltanforderungen

RoHS-Konformitätsstatus	Konform ohne Ausnahme
REACH SVHC	Potassium perfluorobutane sulfonate 29420-49-3
SCIP	1609748e-c278-4c9b-b3d1-e6215d2988cd

Allgemeine Daten

Polzahl	1	Brennbarkeitsklasse nach UL 94	V-0
Isolationswiderstand	10 ¹² Ω	Steckzyklen	≥ 500
Typ	Buchse	Überspannungskategorie	III
Verschmutzungsgrad	3	Werkstoff	Polycarbonat, glasfaserverstärkt
Baureihe	ModuPlug	Bemessungsspannung (DIN EN 61984)	1000 V
Bemessungsspannung nach UL/CSA	600 V	Bemessungsstoßspannung (DIN EN 61984)	8 kV
Bemessungsstrom (DIN EN 61984)	200 A	Benötigte Steckplätze	1.5

Anschlussdaten PE

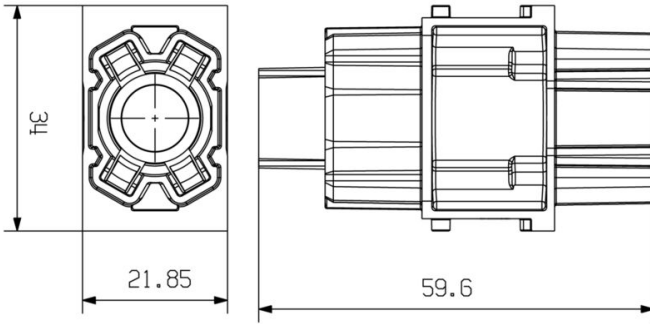
Anschlussart PE	Schraubanschluss über Modulrahmen
-----------------	-----------------------------------

Ausführung

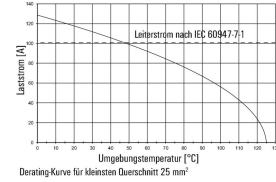
Abisolierlänge Bemessungsanschluss	19 mm	Anschlussart	Crimpschluss
Leiteranschlussquerschnitt, max.	70 mm ²	Leiteranschlussquerschnitt, min.	25 mm ²

Klassifikationen

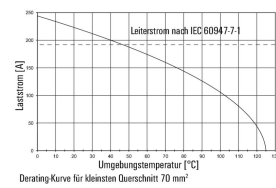
ETIM 8.0	EC000438	ETIM 9.0	EC000438
ETIM 10.0	EC000438	ECLASS 14.0	27-44-02-17
ECLASS 15.0	27-44-02-17		



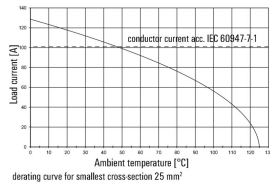
HP 200 mit H07V-K25 / IP65-Gehäuse / 4-polig



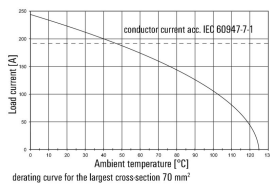
HP 200 / IP65-Gehäuse / 4 Pole



HP 200 with H07V-K25 / IP65 housing / 4 poles



HP 200 / IP65 housing / 4 poles



HDC MHP 200 FC

Weidmüller Interface GmbH & Co. KG
 Klingenbergstraße 26
 D-32758 Detmold
 Germany

Zubehör

www.weidmueller.com

200 A Crimpkontakte



Das Crimpen ist eine elektrisch und mechanisch sichere und zuverlässige Verbindung zwischen Leiter und Kontakt. Eine ideale Crimp-Verbindung ist gasdicht und korrosionsfest.

Allgemeine Bestelldaten

Art	HDC MHP200 F 25	Ausführung
Best.-Nr.	2514820000	Buchse, Silber, 25 - 25 mm ²
GTIN (EAN)	4050118528466	
VPE	10 ST	
Art	HDC MHP200 F 35	Ausführung
Best.-Nr.	2514830000	Buchse, Silber, 35 - 35 mm ²
GTIN (EAN)	4050118528473	
VPE	10 ST	
Art	HDC MHP200 F 50	Ausführung
Best.-Nr.	2514840000	Buchse, Silber, 50 - 50 mm ²
GTIN (EAN)	4050118528480	
VPE	10 ST	
Art	HDC MHP200 F 70	Ausführung
Best.-Nr.	2514850000	Buchse, Silber, 70 - 70 mm ²
GTIN (EAN)	4050118528497	
VPE	10 ST	

Kontaktlösewerkzeuge



Weidmüller bietet eine Vielzahl von Crimpwerkzeugen, Kontaktlösewerkzeugen und LWL-Bearbeitungswerkzeugen an.

Allgemeine Bestelldaten

Art	HDC MHP200 REMOVAL TOOL	Ausführung
Best.-Nr.	2617240000	
GTIN (EAN)	4050118705430	
VPE	1 ST	

HDC MHP 200 FC

Weidmüller Interface GmbH & Co. KG
Klingenbergstraße 26
D-32758 Detmold
Germany

www.weidmueller.com

Gegenstücke

Elektrische Module



Flexibel

Die vier Modulbaugrößen ermöglichen individuelle und maximal platzsparende Steckerlösungen. Zudem sorgt das verkleinerte Rastermaß für Bauformoptimierung.

Allgemeine Bestelldaten

Art	HDC MHP 200 MC	Ausführung
Best.-Nr.	2548900000	Powermodul, 1000 V, 200 A, Polzahl: 1, Crimpanschluss, Stift,
GTIN (EAN)	4050118619287	Benötigte Steckplätze: 1.5
VPE	1 ST	