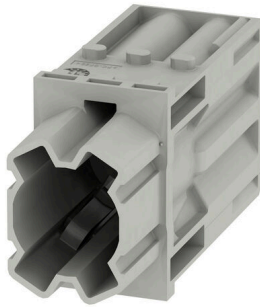


HDC MHP 200 MC**Weidmüller Interface GmbH & Co. KG**

Klingenbergstraße 26

D-32758 Detmold

Germany

www.weidmueller.com**Flexibel**

Die vier Modulbaugrößen ermöglichen individuelle und maximal platzsparende Steckerlösungen. Zudem sorgt das verkleinerte Rastermaß für Bauformoptimierung.

Allgemeine Bestelldaten

Ausführung	Powermodul, 1000 V, 200 A, Polzahl: 1, Crimpschluss, Stift, Benötigte Steckplätze: 1.5
Best.-Nr.	2548900000
Art	HDC MHP 200 MC
GTIN (EAN)	4050118619287
VPE	1 ST

HDC MHP 200 MC

Weidmüller Interface GmbH & Co. KG
 Klingenbergstraße 26
 D-32758 Detmold
 Germany

www.weidmueller.com

Technische Daten

Zulassungen

Zulassungen



ROHS	Konform
UL File Number Search	UL Webseite
Zertifikat-Nr. (cURus)	E92202

Abmessungen und Gewichte

Tiefe	34 mm	Tiefe (inch)	1.3386 inch
Höhe	60.3 mm	Höhe (inch)	2.374 inch
Breite	21.85 mm	Breite (inch)	0.8602 inch
Nettogewicht	12 g		

Temperaturen

Grenztemperatur	-40 °C ... 125 °C
-----------------	-------------------

Umweltanforderungen

RoHS-Konformitätsstatus	Konform ohne Ausnahme
REACH SVHC	Potassium perfluorobutane sulfonate 29420-49-3
SCIP	1609748e-c278-4c9b-b3d1-e6215d2988cd

Allgemeine Daten

Polzahl	1	Brennbarkeitsklasse nach UL 94	V-0
Isolationswiderstand	10 ¹² Ω	Steckzyklen	≥ 500
Typ	Stift	Überspannungskategorie	III
Verschmutzungsgrad	3	Werkstoff	Polycarbonat, glasfaserverstärkt
Baureihe	ModuPlug	Bemessungsspannung (DIN EN 61984)	1000 V
Bemessungsspannung nach UL/CSA	600 V	Bemessungsstoßspannung (DIN EN 61984)	8 kV
Bemessungsstrom (DIN EN 61984)	200 A	Benötigte Steckplätze	1.5

Anschlussdaten PE

Anschlussart PE	Schraubanschluss über Modulrahmen
-----------------	-----------------------------------

Ausführung

Abisolierlänge Bemessungsanschluss	19 mm	Anschlussart	Crimpanschluss
Leiteranschlussquerschnitt, max.	70 mm ²	Leiteranschlussquerschnitt, min.	25 mm ²

Klassifikationen

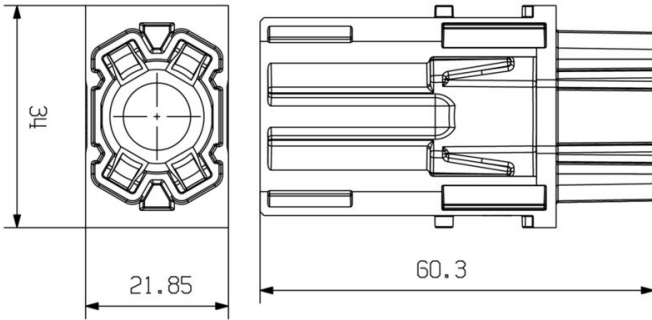
ETIM 8.0	EC000438	ETIM 9.0	EC000438
ETIM 10.0	EC000438	ECLASS 14.0	27-44-02-17
ECLASS 15.0	27-44-02-17		

HDC MHP 200 MC

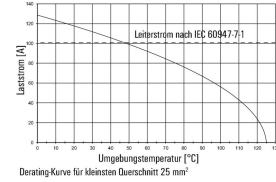
Weidmüller Interface GmbH & Co. KG
 Klingenbergstraße 26
 D-32758 Detmold
 Germany

Zeichnungen

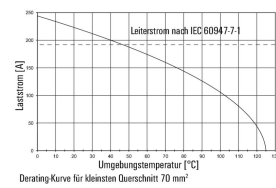
www.weidmueller.com



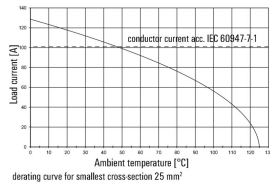
HP 200 mit H07V-K25 / IP65-Gehäuse / 4-polig



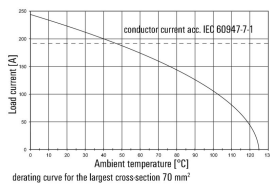
HP 200 / IP65-Gehäuse / 4 Pole



HP 200 with H07V-K25 / IP65 housing / 4 poles



HP 200 / IP65 housing / 4 poles



HDC MHP 200 MC

Weidmüller Interface GmbH & Co. KG
 Klingenbergstraße 26
 D-32758 Detmold
 Germany

www.weidmueller.com

Zubehör

200 A Crimpkontakte



Das Crimpen ist eine elektrisch und mechanisch sichere und zuverlässige Verbindung zwischen Leiter und Kontakt. Eine ideale Crimp-Verbindung ist gasdicht und korrosionsfest.

Allgemeine Bestelldaten

Art	HDC MHP200 M 25	Ausführung
Best.-Nr.	2514860000	Stift, Silber, 25 - 25 mm ²
GTIN (EAN)	4050118528503	
VPE	10 ST	
Art	HDC MHP200 M 35	Ausführung
Best.-Nr.	2514870000	Stift, Silber, 35 - 35 mm ²
GTIN (EAN)	4050118528510	
VPE	10 ST	
Art	HDC MHP200 M 50	Ausführung
Best.-Nr.	2514880000	Stift, Silber, 50 - 50 mm ²
GTIN (EAN)	4050118528527	
VPE	10 ST	
Art	HDC MHP200 M 70	Ausführung
Best.-Nr.	2514890000	Stift, Silber, 70 - 70 mm ²
GTIN (EAN)	4050118528534	
VPE	10 ST	

Sonstiges



Über die schweren Steckverbinder hinaus bietet Ihnen RockStar® das passende Zubehör für absolute Funktionalität und Sicherheit bei der Anlagenverkabelung, u.a. Codierungssystem, Schirmbügel, Abdeckplatten und Ersatzdichtungen

Allgemeine Bestelldaten

Art	HDC MHP200 REMOVAL TOOL	Ausführung
Best.-Nr.	2617240000	
GTIN (EAN)	4050118705430	
VPE	1 ST	

HDC MHP 200 MC

Weidmüller Interface GmbH & Co. KG
Klingenbergstraße 26
D-32758 Detmold
Germany

www.weidmueller.com

Gegenstücke

Elektrische Module



Flexibel

Die vier Modulbaugrößen ermöglichen individuelle und maximal platzsparende Steckerlösungen. Zudem sorgt das verkleinerte Rastermaß für Bauformoptimierung.

Allgemeine Bestelldaten

Art	HDC MHP 200 FC	Ausführung
Best.-Nr.	2549260000	Powermodul, 1000 V, 200 A, Polzahl: 1, Crimpanschluss, Buchse,
GTIN (EAN)	4050118558685	Benötigte Steckplätze: 1.5
VPE	1 ST	