

ENERGY METER 610-PB-230

Weidmüller Interface GmbH & Co. KG
 Klingenbergstraße 26
 D-32758 Detmold
 Germany

www.weidmueller.com



Erweiterte Funktionalität der Energiedatenerfassung

Der Leistungsumfang der Energiemessgeräte der Value-Line geht über die Kernfunktionen der Energiemessung hinaus.

Sie eignen sich auch dazu, weitere Parameter zur Energiegüte zu ermitteln, zu speichern und zu visualisieren.

Für die meisten Typen der Produktgruppe steht die kostenlose Software "ecoExplorer go" zur Verfügung, zum einen für die Gerätekonfiguration / Inbetriebnahme / Visualisierung der Messwerte und zum anderen zur Analyse der Netzqualität.

Allgemeine Bestelldaten

Ausführung	Power measurement/display for 1-, 3-phase mains
Best.-Nr.	2540870000
Art	ENERGY METER 610-PB-230
GTIN (EAN)	4050118552997
VPE	1 ST


ENERGY METER 610-PB-230

Weidmüller Interface GmbH & Co. KG
 Klingenbergstraße 26
 D-32758 Detmold
 Germany

www.weidmueller.com

Technische Daten

Zulassungen

Zulassungen	CE; CULUS
Zulassungen	CE
Zulassungen	
ROHS	Konform
UL File Number Search	UL Webseite
Zertifikat-Nr. (cULus)	E469563

Abmessungen und Gewichte

Tiefe	65 mm	Tiefe (inch)	2.5591 inch
Höhe	96 mm	Höhe (inch)	3.7795 inch
Breite	96 mm	Breite (inch)	3.7795 inch
Nettogewicht	250 g		

Temperaturen

Lagertemperatur	-25 °C...70 °C	Feuchtigkeit bei Lagertemperatur	0...90 % RH
Betriebstemperatur	-10 °C...55 °C	Feuchtigkeit bei Betriebstemperatur	0...75 % RH

Umweltanforderungen

RoHS-Konformitätsstatus	Konform ohne Ausnahme
REACH SVHC	Keine SVHC über 0,1 Gew.-%

Messspannungseingang

Netzform	3 phase 3 wire (L1 + L2 + L3), 3 phase 4 wire (L1 + L2 + L3 + N)	Messgenauigkeit bei Spannung	0.2 %
Dreileitersystem	Ja	Quadranten	4
Oberschwingung je Ordnung / Spannung	1.-40.	Verzerrungsfaktor THD-U in %	Ja
Messbereich, Spannung L-L, AC	480 V	Messbereich, Spannung L-N, AC	277 V
Vierleitersystem	Ja		

Messstromeingang

Gehäusebasismaterial	Kunststoff	Strommesskanäle	4
Messgenauigkeit bei Strom	0.2 %	Differenzstrommessung	Nein
Oberschwingung je Ordnung / Strom	1.-40.	Verzerrungsfaktor THD-I in %	Ja
max. Strom	5000 A		

Eingänge/Ausgänge

Anzahl Digitale Eingänge	4	Anzahl Digitale Ausgänge	6
Anzahl Impulsausgänge	6	Temperatureingang	Nein

Kommunikation

Schnittstelle	RS485: 9,6 – 115,2 kbps, Profibus DP, USB	Protokoll	Modbus RTU, Profibus DP V0
---------------	---	-----------	----------------------------

ENERGY METER 610-PB-230

Weidmüller Interface GmbH & Co. KG
 Klingenbergstraße 26
 D-32758 Detmold
 Germany

www.weidmueller.com

Technische Daten

Messdatenaufzeichnung

Speicher Minimal- und Maximalwerte	Ja	Speichergröße	256 MB
Anzahl Speicherwerte	10000 k	Update Intervall Register	200 ms
Speicheraufzeichnung Intervall min.	60.00 s	Software	ecoExplorer go®
Integrierte Logik	Ja		

Messung der Spannungsqualität

Oberschwingung je Ordnung / Spannung	1.-40.	Oberschwingung je Ordnung / Strom	1.-40.
Verzerrungsfaktor THD-U in %	Ja	Verzerrungsfaktor THD-I in %	Ja
Unsymmetrie	Nein	Mit- / Gegen- / Nullsystem	Ja
Kurzzeitunterbrechungen	Nein	Stör- / Ereignisschreiberfunktion	Nein

Technische Daten

Ausführung	Leistungsmessung/- anzeige für 1-, 3- Phasennetz	Montageart	Montage an der Frontblende
Schutzart	IP40, IP20	max. Strom	5000 A
Anzeige Überwachung (Monitor)	LCD	Normen	DIN EN 61326-1, IEC 61010-1, IEC 61010-2-030
Messbereich, Spannung L-N, AC	277 V	Messbereich, Spannung L-L, AC	480 V
Überspannungskategorie	300 V CAT III	Versorgungsspannung	90 - 277 V AC (50/60 Hz), 90 - 250 V DC
Versorgungsspannung	230 V	Dreileitersystem	Ja
Vierleitersystem	Ja	Quadranten	4
Abtastfrequenz 50 / 60 Hz	25.6 kHz	Lückenlose Messung	Ja
Messergebnisse pro Sekunde	5 ms	Effektivwert aus Periode (50/60 Hz)	10 / 12
Differenzstrommessung	Nein	Strommesskanäle	4
Messgenauigkeit bei Spannung	0.2 %	Messgenauigkeit bei Strom	0.2 %
Messgenauigkeit bei Wirkarbeit (kWh, .../5 A)	Klasse 0,5S	Betriebsstundenzähler	Ja
Wochenschaltuhr	Nein	Uhr	Ja
Bimetallfunktion	Ja		

Isolationskoordination

Überspannungskategorie	300 V CAT III
------------------------	---------------

Klassifikationen

ETIM 8.0	EC002301	ETIM 9.0	EC002301
ETIM 10.0	EC002301	ECLASS 14.0	27-14-23-30
ECLASS 15.0	27-14-23-30		

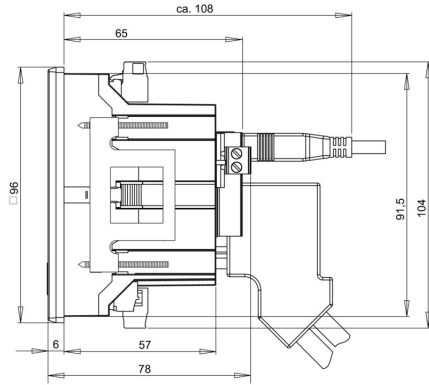
ENERGY METER 610-PB-230

Weidmüller Interface GmbH & Co. KG
Klingenbergstraße 26
D-32758 Detmold
Germany

Zeichnungen

www.weidmueller.com

Maßzeichnung



ENERGY METER 610-PB-230

Weidmüller Interface GmbH & Co. KG
Klingenbergstraße 26
D-32758 Detmold
Germany

Zubehör

www.weidmueller.com

Zubehör



Allgemeine Bestelldaten

Art	ENERGY METER BRACKET L1	Ausführung
Best.-Nr.	2433060000	
GTIN (EAN)	4050118446388	
VPE	1 ST	
Art	ENERGY METER SEAL L96-2	Ausführung
Best.-Nr.	2495610000	
GTIN (EAN)	4050118505931	
VPE	1 ST	
Art	ENERGY METER FIXING SET	Ausführung
Best.-Nr.	2433030000	
GTIN (EAN)	4050118446401	
VPE	1 ST	