

## BLF 3.50/24/180LH SN OR BX

**Weidmüller Interface GmbH & Co. KG**  
 Klingenbergstraße 26  
 D-32758 Detmold  
 Germany

www.weidmueller.com

### Produktbild



Effizient verbinden auf kleinem Raum: Buchsenstecker mit Federanschluss (Push In) als steckbare Anschluss-ebene, der Einsatz erfolgt in Verbindung mit den Stiftleisten im Raster 3,50 mm.

### Allgemeine Bestelldaten

|                    |  |
|--------------------|--|
| Ausführung         | Leiterplattensteckverbinder, Buchsenstecker, 3.50 mm, Polzahl: 24, 180°, PUSH IN mit Betätigungselement, Klemmbereich, max. : 1.5 mm², Box |
| Best.-Nr.          | <a href="#">2538190000</a>   |
| Art                | BLF 3.50/24/180LH SN OR BX   |
| GTIN (EAN)         | 4050118549911  |
| VPE                | 18 ST  |
| Produkt-Kennzahlen | IEC: 320 V / 17,5 A / 0.14 - 1.5 mm²<br>UL: 300 V / 10 A / AWG 26 - AWG 16   |
| Verpackung         | Box  |

## BLF 3.50/24/180LH SN OR BX

**Weidmüller Interface GmbH & Co. KG**  
 Klingenbergstraße 26  
 D-32758 Detmold  
 Germany

www.weidmueller.com

## Technische Daten

### Zulassungen

Zulassungen



|                        |                             |
|------------------------|-----------------------------|
| ROHS                   | Konform                     |
| UL File Number Search  | <a href="#">UL Webseite</a> |
| Zertifikat-Nr. (cURus) | E60693                      |

### Abmessungen und Gewichte

|              |          |               |             |
|--------------|----------|---------------|-------------|
| Tiefe        | 30.05 mm | Tiefe (inch)  | 1.1831 inch |
| Höhe         | 15.08 mm | Höhe (inch)   | 0.5937 inch |
| Breite       | 90.9 mm  | Breite (inch) | 3.5787 inch |
| Nettogewicht | 25.11 g  |               |             |

### Umweltanforderungen

|                                    |                                |                  |  |
|------------------------------------|--------------------------------|------------------|--|
| RoHS-Konformitätsstatus            | Konform ohne Ausnahme          |                  |  |
| REACH SVHC                         | Keine SVHC über 0,1 Gew.-%     |                  |  |
| Produktspezifischer CO2-Fußabdruck | Von der Wiege bis zum Werkstor | 0,522 kg CO2 eq. |  |

### Systemkennwerte

|                                      |                                    |      |  |
|--------------------------------------|------------------------------------|------|--|
| Produktfamilie                       | OMNIMATE Signal - Serie BL/SL 3.50 |      |  |
| Anschlussart                         | Feldanschluss                      |      |  |
| Leiteranschlusstechnik               | PUSH IN mit Betätigungselement     |      |  |
| Raster in mm (P)                     | 3.50 mm                            |      |  |
| Raster in Zoll (P)                   | 0.138 "                            |      |  |
| Leiterabgangsrichtung                | 180°                               |      |  |
| Polzahl                              | 24                                 |      |  |
| L1 in mm                             | 80.50 mm                           |      |  |
| L1 in Zoll                           | 3.169 "                            |      |  |
| Anzahl Reihen                        | 1                                  |      |  |
| Polreihenanzahl                      | 1                                  |      |  |
| Bemessungsquerschnitt                | 1.5 mm <sup>2</sup>                |      |  |
| Berührungsschutz nach DIN VDE 57 106 | fingersicher                       |      |  |
| Berührungsschutz nach DIN VDE 0470   | IP 20 gesteckt/ IP 10 ungesteckt   |      |  |
| Schutzart                            | IP20, Vollständig montiert         |      |  |
| Durchgangswiderstand                 | ≤5 mΩ                              |      |  |
| Kodierbar                            | Ja                                 |      |  |
| Abisolierlänge                       | 8 mm                               |      |  |
| Abisolierlänge Toleranz              | min.                               | 0 mm |  |
|                                      | max.                               | 1 mm |  |
| Schraubendreherklinge                | 0,4 x 2,5                          |      |  |
| Schraubendreherklinge Norm           | DIN 5264-A                         |      |  |
| Steckzyklen                          | 25                                 |      |  |
| Steckkraft/Pol, max.                 | 6 N                                |      |  |
| Ziehkraft/Pol, max.                  | 6 N                                |      |  |

### Werkstoffdaten

|                                |              |                      |        |
|--------------------------------|--------------|----------------------|--------|
| Isolierstoff                   | PA GF        | Farbe                | orange |
| Farbtabelle (ähnlich)          | RAL 2000     | Isolierstoffgruppe   | II     |
| Kriechstromfestigkeit (CTI)    | ≥ 400, ≤ 600 | Moisture Level (MSL) |        |
| Brennbarkeitsklasse nach UL 94 | V-0          | Kontaktmaterial      | Cu-leg |

## BLF 3.50/24/180LH SN OR BX

**Weidmüller Interface GmbH & Co. KG**

Klingenbergstraße 26  
D-32758 Detmold  
Germany

www.weidmueller.com

## Technische Daten

|                                 |          |                                 |        |
|---------------------------------|----------|---------------------------------|--------|
| Kontaktoberfläche               | verzinkt | Lagertemperatur, min.           | -40 °C |
| Lagertemperatur, max.           | 70 °C    | Betriebstemperatur, min.        | -50 °C |
| Betriebstemperatur, max.        | 120 °C   | Temperaturbereich Montage, min. | -30 °C |
| Temperaturbereich Montage, max. | 100 °C   |                                 |        |

### Anschließbare Leiter

|  |                      |
|--|----------------------|
| Klemmbereich, min.                       | 0.14 mm <sup>2</sup> |
| Klemmbereich, max.                       | 1.5 mm <sup>2</sup>  |
| Leiteranschlussquerschnitt AWG, min.     | AWG 26               |
| Leiteranschlussquerschnitt AWG, max.     | AWG 16               |
| eindrätig, min. H05(07) V-U              | 0.14 mm <sup>2</sup> |
| eindrätig, max. H05(07) V-U              | 1.5 mm <sup>2</sup>  |
| feindrätig, min. H05(07) V-K             | 0.14 mm <sup>2</sup> |
| feindrätig, max. H05(07) V-K             | 1.5 mm <sup>2</sup>  |
| mit AEH mit Kragen DIN 46 228/4, min.    | 0.28 mm <sup>2</sup> |
| mit AEH mit Kragen DIN 46 228/4, max.    | 1 mm <sup>2</sup>    |
| mit Aderendhülse nach DIN 46 228/1, min. | 0.25 mm <sup>2</sup> |
| mit Aderendhülse nach DIN 46 228/1, max. | 1 mm <sup>2</sup>    |
| Lehrdorn nach EN 60999 a x b; ø          | 2,4 mm x 1,5 mm      |

| Klemmbare Leiter           | Leiteranschlussquerschnitt | Typ                     | feindrätig                    |
|----------------------------|----------------------------|-------------------------|-------------------------------|
|                            |                            | nominal                 | 0.25 mm <sup>2</sup>          |
| Aderendhülse               | Aderendhülse               | Abisolierlänge          | nominal 10 mm                 |
|                            |                            | Empfohlene Aderendhülse | <a href="#">H0,25/12 HBL</a>  |
|                            |                            |                         |                               |
| Leiteranschlussquerschnitt | Leiteranschlussquerschnitt | Typ                     | feindrätig                    |
|                            |                            | nominal                 | 0.34 mm <sup>2</sup>          |
|                            |                            | Aderendhülse            | nominal 10 mm                 |
| Aderendhülse               | Aderendhülse               | Abisolierlänge          | nominal 10 mm                 |
|                            |                            | Empfohlene Aderendhülse | <a href="#">H0,34/12 TK</a>   |
|                            |                            |                         |                               |
| Leiteranschlussquerschnitt | Leiteranschlussquerschnitt | Typ                     | feindrätig                    |
|                            |                            | nominal                 | 0.5 mm <sup>2</sup>           |
|                            |                            | Aderendhülse            | nominal 10 mm                 |
| Aderendhülse               | Aderendhülse               | Abisolierlänge          | nominal 10 mm                 |
|                            |                            | Empfohlene Aderendhülse | <a href="#">H0,5/14 OR</a>    |
|                            |                            |                         |                               |
| Leiteranschlussquerschnitt | Leiteranschlussquerschnitt | Typ                     | feindrätig                    |
|                            |                            | nominal                 | 0.75 mm <sup>2</sup>          |
|                            |                            | Aderendhülse            | nominal 10 mm                 |
| Aderendhülse               | Aderendhülse               | Abisolierlänge          | nominal 10 mm                 |
|                            |                            | Empfohlene Aderendhülse | <a href="#">H0,75/14T HBL</a> |
|                            |                            |                         |                               |
| Leiteranschlussquerschnitt | Leiteranschlussquerschnitt | Typ                     | feindrätig                    |
|                            |                            | nominal                 | 1 mm <sup>2</sup>             |
|                            |                            | Aderendhülse            | nominal 10 mm                 |
| Aderendhülse               | Aderendhülse               | Abisolierlänge          | nominal 10 mm                 |
|                            |                            | Empfohlene Aderendhülse | <a href="#">H1,0/14 GE</a>    |
|                            |                            |                         |                               |

**Hinweistext** Der Außendurchmesser des Kunststoffkragens sollte nicht größer als das Raster (P) sein., Die Länge der Aderendhülse ist in Abhängigkeit vom Produkt und von der jeweiligen Bemessungsspannung auszuwählen.

### Bemessungsdaten nach IEC

|   |                        |   |        |
|---|------------------------|---|--------|
| geprüft nach Norm                       | IEC 60664-1, IEC 61984 | Bemessungsstrom, min. Polzahl (Tu=20°C) | 17.5 A |
| Bemessungsstrom, max. Polzahl (Tu=20°C) | 14.7 A                 | Bemessungsstrom, min. Polzahl (Tu=40°C) | 17.1 A |

## BLF 3.50/24/180LH SN OR BX

**Weidmüller Interface GmbH & Co. KG**  
 Klingenbergstraße 26  
 D-32758 Detmold  
 Germany

www.weidmueller.com

### Technische Daten

|   |        |   |                  |
|---|--------|---|------------------|
| Bemessungsstrom, max. Polzahl (Tu=40°C)                             | 13.1 A | Bemessungsspannung bei Überspannungsk./Verschmutzungsgrad II/2      | 320 V            |
| Bemessungsspannung bei Überspannungsk./Verschmutzungsgrad III/2     | 160 V  | Bemessungsspannung bei Überspannungsk./Verschmutzungsgrad III/3     | 160 V            |
| Bemessungsstoßspannung bei Überspannungsk./Verschmutzungsgrad II/2  | 2.5 kV | Bemessungsstoßspannung bei Überspannungsk./Verschmutzungsgrad III/2 | 2.5 kV           |
| Bemessungsstoßspannung bei Überspannungsk./Verschmutzungsgrad III/3 | 2.5 kV | Kurzzeitstromfestigkeit   | 1 x 1s mit 120 A |

### Nenn Daten nach CSA

|                                      |        |                                      |        |
|--------------------------------------|--------|--------------------------------------|--------|
| Nennspannung (Use group B / CSA)     | 300 V  | Nennspannung (Use group C / CSA)     | 50 V   |
| Nennspannung (Use group D / CSA)     | 300 V  | Nennstrom (Use group B / CSA)        | 10 A   |
| Nennstrom (Use group D / CSA)        | 10 A   | Leiteranschlussquerschnitt AWG, min. | AWG 16 |
| Leiteranschlussquerschnitt AWG, max. | AWG 26 |                                      |        |

### Nenn Daten nach UL 1059

|                                      |        |                                      |   |
|--------------------------------------|--------|--------------------------------------|---|
| Institut (cURus)                     | CURUS  | Zertifikat-Nr. (cURus)               | E60693  |
| Nennspannung (Use group B / UL 1059) | 300 V  | Nennspannung (Use group C / UL 1059] | 50 V  |
| Nennspannung (Use group D / UL 1059) | 300 V  | Nennstrom (Use group B / UL 1059)    | 10 A  |
| Nennstrom (Use group D / UL 1059)    | 10 A   | Leiteranschlussquerschnitt AWG, min. | AWG 26  |
| Leiteranschlussquerschnitt AWG, max. | AWG 16 | Hinweis zu den Zulassungswerten      | Angaben sind Maximalwerte, Details siehe Zulassungs-Zertifikat. |

### Verpackungen

|            |           |           |           |
|------------|-----------|-----------|-----------|
| Verpackung | Box       | VPE Länge | 338.00 mm |
| VPE Breite | 130.00 mm | VPE Höhe  | 33.00 mm  |

### Typprüfungen

|   |           |   |
|---|-----------|---|
| Visuelle und maßliche Prüfung                         | Norm      | IEC 605 12-1-1:2002-02  |
|   | Prüfung   | Maßprüfung  |
|   | Bewertung | bestanden   |
|   | Norm      | IEC 605 12-1-2:2002-02  |
|   | Prüfung   | Gewichtskontrolle   |
|   | Bewertung | bestanden   |
| Prüfung: Haltbarkeit der Markierungen                 | Norm      | IEC 61984:2001-10 Abschnitt 6.2   |
|   | Prüfung   | visuelle Begutachtung   |
|   | Bewertung | bestanden   |
|   | Norm      | IEC 60068-2-70:1995-12 Prüfung Xb   |
|   | Prüfung   | Ursprungskennzeichnung, Typkennzeichnung, Raster, Materialtyp, Datumsuhr, Zulassungskennzeichnung UL, Zulassungskennzeichnung CSA |
|   | Bewertung | vorhanden   |
| Prüfung: Fehlerhafte Kupplung (Nichtaustauschbarkeit) | Prüfung   | Lebensdauer   |
|   | Bewertung | bestanden   |
|   | Norm      | IEC 605 12-13-5:2006-02   |
|   | Prüfung   | 180° gedreht mit Kodierelementen, 180° gedreht ohne Kodierelemente  |

### Technische Daten

|   |                                 |  |                                 |
|---|---------------------------------|--|---------------------------------|
|   | Bewertung                       | bestanden  |                                 |
|   | Prüfung                         | Lebensdauer  |                                 |
|   | Bewertung                       | bestanden  |                                 |
| Prüfung: Klemmbarer Querschnitt                                 | Norm                            | IEC 60999-1:1999-11 Abschnitt 9.1, IEC 60947-1:2011-03 Abschnitt 8.2.4.5.1 |                                 |
|   | Leitertyp                       | Leitertyp und Leiterquerschnitt  | eindrätig 0,14 mm <sup>2</sup>  |
|   |                                 | Leitertyp und Leiterquerschnitt  | mehrdrätig 0,14 mm <sup>2</sup> |
|   |                                 | Leitertyp und Leiterquerschnitt  | eindrätig 1,5 mm <sup>2</sup>   |
|   |                                 | Leitertyp und Leiterquerschnitt  | mehrdrätig 1,5 mm <sup>2</sup>  |
|   |                                 | Leitertyp und Leiterquerschnitt  | AWG 26/1                        |
|   |                                 | Leitertyp und Leiterquerschnitt  | AWG 26/19                       |
|   |                                 | Leitertyp und Leiterquerschnitt  | AWG 16/1                        |
|   |                                 | Leitertyp und Leiterquerschnitt  | AWG 16/19                       |
|   | Bewertung                       | bestanden  |                                 |
| Prüfung auf Beschädigung und unbeabsichtigtes Lösen von Leitern | Norm                            | IEC 60999-1:1999-11 Abschnitt 9.4 bzw. Abschnitt 8.10                      |                                 |
|   | Anforderung                     | 0,2 kg   |                                 |
|   | Leitertyp                       | Leitertyp und Leiterquerschnitt  | AWG 26/1                        |
|   |                                 | Leitertyp und Leiterquerschnitt  | AWG 26/19                       |
|   | Bewertung                       | bestanden  |                                 |
|   | Anforderung                     | 0,3 kg   |                                 |
|   | Leitertyp                       | Leitertyp und Leiterquerschnitt  | H05V-U0.5                       |
|   |                                 | Leitertyp und Leiterquerschnitt  | H05V-K0.5                       |
|   | Bewertung                       | bestanden  |                                 |
|   | Anforderung                     | 0,4 kg   |                                 |
| Leitertyp   | Leitertyp und Leiterquerschnitt | H07V-U1.5  |                                 |
|   | Leitertyp und Leiterquerschnitt | H07V-K1.5  |                                 |
|   | Leitertyp und Leiterquerschnitt | AWG 16/1   |                                 |
|   | Leitertyp und Leiterquerschnitt | AWG 16/19  |                                 |
| Bewertung   | bestanden                       |  |                                 |
| Pull-Out Test   | Norm                            | IEC 60999-1:1999-11 Abschnitt 9.5  |                                 |
|   | Anforderung                     | ≥10 N  |                                 |
|   | Leitertyp                       | Leitertyp und Leiterquerschnitt  | AWG 26/1                        |
|   |                                 | Leitertyp und Leiterquerschnitt  | AWG 26/19                       |
|   | Bewertung                       | bestanden  |                                 |
|   | Anforderung                     | ≥20 N  |                                 |
|   | Leitertyp                       | Leitertyp und Leiterquerschnitt  | H05V-U0.5                       |
|   |                                 | Leitertyp und Leiterquerschnitt  | H05V-K0.5                       |
|   | Bewertung                       | bestanden  |                                 |
|   | Anforderung                     | ≥40 N  |                                 |
| Leitertyp   | Leitertyp und Leiterquerschnitt | H07V-U1.5  |                                 |

## BLF 3.50/24/180LH SN OR BX

**Weidmüller Interface GmbH & Co. KG**  
 Klingenbergstraße 26  
 D-32758 Detmold  
 Germany

www.weidmueller.com

## Technische Daten

|           |                                 |           |
|-----------|---------------------------------|-----------|
|           | Leitertyp und Leiterquerschnitt | H07V-K1.5 |
|           | Leitertyp und Leiterquerschnitt | AWG 16/1  |
|           | Leitertyp und Leiterquerschnitt | AWG 16/19 |
| Bewertung | bestanden                       |           |

## Wichtiger Hinweis

**IPC-Konformität**  
 Konformität: Die Produkte werden nach international anerkannten Standards und Normen entwickelt, gefertigt und ausgeliefert und entsprechen den zugesicherten Eigenschaften im Datenblatt bzw. erfüllen dekorative Eigenschaften in Anlehnung der IPC-A-610 „Class2“. Darüber hinaus gehende Ansprüche an die Produkte können auf Anfrage bewertet werden.

- Hinweise**
- Additional variants on request
  - Gold-plated contact surfaces on request
  - Rated current related to rated cross-section & min. No. of poles.
  - Wire end ferrule without plastic collar to DIN 46228/1
  - Wire end ferrule with plastic collar to DIN 46228/4
  - P on drawing = pitch
  - Rated data refer only to the component itself. Clearance and creepage distances to other components are to be designed in accordance with the relevant application standards.
  - In accordance with IEC 61984, OMNIMATE-connectors are connectors without breaking capacity (COC). During designated use, connectors are not allowed to be engaged or disengaged when live or under load
  - Long term storage of the product with average temperature of 50 °C and maximum humidity 70%, 36 months

## Klassifikationen

|             |             |             |             |
|-------------|-------------|-------------|-------------|
| ETIM 8.0    | EC002638    | ETIM 9.0    | EC002638    |
| ETIM 10.0   | EC002638    | ECLASS 14.0 | 27-46-02-02 |
| ECLASS 15.0 | 27-46-02-02 |             |             |

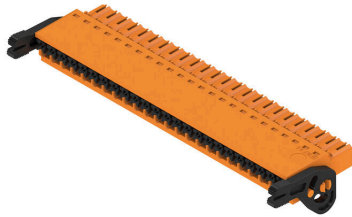
## BLF 3.50/24/180LH SN OR BX

**Weidmüller Interface GmbH & Co. KG**  
 Klingenbergstraße 26  
 D-32758 Detmold  
 Germany

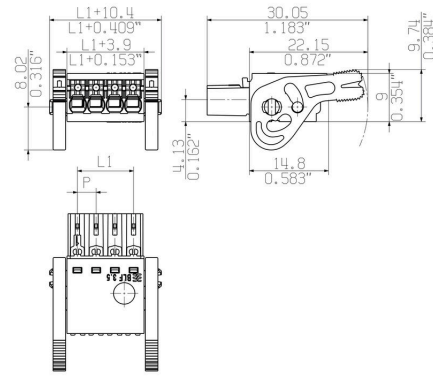
www.weidmueller.com

# Zeichnungen

### Produktbild



### Maßbild



### Deratingkurve



### Deratingkurve



### Produktvorteil



Solider PUSH IN-KontaktSicher und dauerhaft