

IE-DINRAIL-AD-PWB**Weidmüller Interface GmbH & Co. KG**

Klingenbergstraße 26

D-32758 Detmold

Germany

www.weidmueller.com



Auch für das Zubehör für Industrial Ethernet gilt: bei Weidmüller erhalten Sie alles aus einer Hand.

Ihre Vorteile:

- Werkzeuge
- Prüfgeräte
- Kabeldurchführungen
- Schaltschrankanschlüsse
- Markierer
- Staubschutz
- Netzgeräte
- Überspannungsschutz

Allgemeine Bestelldaten

Best.-Nr.	2534680000
Art	IE-DINRAIL-AD-PWB
GTIN (EAN)	4050118546354
VPE	1 ST

IE-DINRAIL-AD-PWB

Weidmüller Interface GmbH & Co. KG
 Klingenbergstraße 26
 D-32758 Detmold
 Germany

www.weidmueller.com

Technische Daten

Zulassungen

ROHS	Konform
------	---------

Abmessungen und Gewichte

Höhe	83 mm	Höhe (inch)	3.2677 inch
Breite	45 mm	Breite (inch)	1.7716 inch
Nettogewicht	39.6 g		

Temperaturen

Betriebstemperatur	-25 °C...70 °C
--------------------	----------------

Umweltanforderungen

RoHS-Konformitätsstatus	Konform
REACH SVHC	Keine SVHC über 0,1 Gew.-%

Allgemeine Daten

Schutzart	IP20
-----------	------

Technische Daten

Gehäusebasismaterial	Polykarbonat PC, Acrylnitril-Butadien-Styrol (ABS)
----------------------	----------------------------------------------------------

Klassifikationen

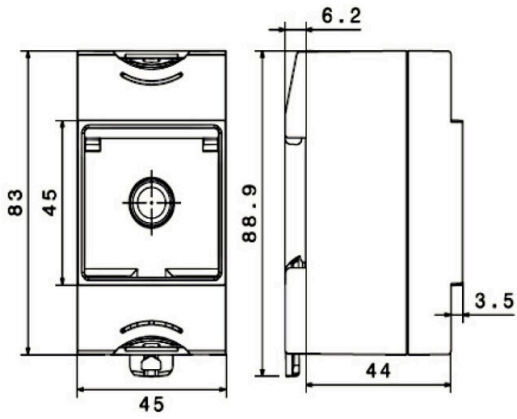
ETIM 8.0	EC000125	ETIM 9.0	EC000125
ETIM 10.0	EC000125	ECLASS 14.0	27-14-40-42
ECLASS 15.0	27-14-40-42		

IE-DINRAIL-AD-PWB

Weidmüller Interface GmbH & Co. KG
Klingenbergstraße 26
D-32758 Detmold
Germany

Zeichnungen

www.weidmueller.com



IE-DINRAIL-AD-PWB

Weidmüller Interface GmbH & Co. KG

Klingenbergstraße 26
D-32758 Detmold
Germany

Zubehör

www.weidmueller.com

Power - Steckdosen



FrontCom® Vario integriert mehrere Funktionen in nur einem Einfachrahmen. Das System ist einfach zu montieren und Sie können aus unterschiedlichsten Daten-, Signal- und Powermodulen auswählen. FrontCom® Vario ist nicht nur extrem kompakt sondern bietet Ihnen eine Reihe einzigartiger Produktmerkmale, um Ihnen ein sicheres, schnelles und zukunftsorientiertes Projektieren und Arbeiten zu ermöglichen. Außerdem überzeugt das FrontCom® Vario- System durch ein ansprechendes Gehäuse-Design, das nebenbei ausgesprochen schlagfest ist und selbstverständlich die Schutzart IP 65 erfüllt.

Allgemeine Bestelldaten

Art	IE-FCI-PWB-AU	Ausführung
Best.-Nr.	1450830000	FrontCom, Einsatz Power groß, Typ I, Steckdose, AU, 15 A
GTIN (EAN)	4050118255591	
VPE	1 ST	
Art	IE-FCI-PWB-AU-10A	Ausführung
Best.-Nr.	1546590000	FrontCom, Einsatz Power groß, Typ I, Steckdose, AU, 10 A
GTIN (EAN)	4050118351842	
VPE	1 ST	
Art	IE-FCI-PWB-CH	Ausführung
Best.-Nr.	1450780000	FrontCom, Einsatz Power groß, Typ J, Steckdose, CH
GTIN (EAN)	4050118255553	
VPE	1 ST	
Art	IE-FCI-PWB-CN	Ausführung
Best.-Nr.	1450790000	FrontCom, Einsatz Power groß, Typ I, Steckdose, CN
GTIN (EAN)	4050118255386	
VPE	1 ST	
Art	IE-FCI-PWB-FR/B/CZ	Ausführung
Best.-Nr.	2426700000	FrontCom, Einsatz Power groß, Typ E, Steckdose, FR, CZ
GTIN (EAN)	4050118435139	
VPE	1 ST	
Art	IE-FCI-PWB-DE	Ausführung
Best.-Nr.	1450730000	FrontCom, Einsatz Power groß, Typ F, Steckdose, DE
GTIN (EAN)	4050118255546	
VPE	1 ST	
Art	IE-FCI-PWB-DE-OR	Ausführung
Best.-Nr.	1554000000	FrontCom, Einsatz Power groß, Typ F, Steckdose, DE, orange
GTIN (EAN)	4050118360806	
VPE	1 ST	
Art	IE-FCI-PWB-FR	Ausführung
Best.-Nr.	1450750000	FrontCom, Einsatz Power groß, Typ E, Steckdose, FR
GTIN (EAN)	4050118255706	
VPE	1 ST	
Art	IE-FCI-PWB-FR-OR	Ausführung
Best.-Nr.	2007230000	FrontCom, Einsatz Power groß, Typ E, Steckdose, FR, orange
GTIN (EAN)	4050118392135	
VPE	1 ST	

IE-DINRAIL-AD-PWB

Weidmüller Interface GmbH & Co. KG
Klingenbergstraße 26
D-32758 Detmold
Germany

www.weidmueller.com

Zubehör

Art	IE-FCI-PWB-GB	Ausführung
Best.-Nr.	1450770000	FrontCom, Einsatz Power groß, Typ G, Steckdose, GB
GTIN (EAN)	4050118255577	
VPE	1 ST	
Art	IE-FCI-PWB-IND	Ausführung
Best.-Nr.	2500710000	FrontCom, Einsatz Power groß, Typ D, Steckdose, IN
GTIN (EAN)	4050118526745	
VPE	1 ST	
Art	IE-FCI-PWB-ISR	Ausführung
Best.-Nr.	2531060000	FrontCom, Einsatz Power groß, Typ H, Steckdose, ISR
GTIN (EAN)	4050118541175	
VPE	1 ST	
Art	IE-FCI-PWS-IT	Ausführung
Best.-Nr.	1450810000	FrontCom, Einsatz Power klein, Typ L, Steckdose, IT, EU
GTIN (EAN)	4050118255720	
VPE	1 ST	