

IE-FCI-PWB-ISR**Weidmüller Interface GmbH & Co. KG**

Klingenbergstraße 26

D-32758 Detmold

Germany

www.weidmueller.com



FrontCom® Vario integriert mehrere Funktionen in nur einem Einfachrahmen. Das System ist einfach zu montieren und Sie können aus unterschiedlichsten Daten-, Signal- und Powermodulen auswählen. FrontCom® Vario ist nicht nur extrem kompakt sondern bietet Ihnen eine Reihe einzigartiger Produktmerkmale, um Ihnen ein sicheres, schnelles und zukunftsorientiertes Projektieren und Arbeiten zu ermöglichen. Außerdem überzeugt das FrontCom® Vario- System durch ein ansprechendes Gehäuse-Design, das nebenbei ausgesprochen schlagfest ist und selbstverständlich die Schutzart IP 65 erfüllt.

Allgemeine Bestelldaten

Ausführung	FrontCom, Einsatz Power groß, Typ H, Steckdose, ISR
Best.-Nr.	2531060000
Art	IE-FCI-PWB-ISR
GTIN (EAN)	4050118541175
VPE	1 ST

Technische Daten

Zulassungen

Zulassungen



ROHS Konform

Abmessungen und Gewichte

Nettogewicht 36 g

Temperaturen

Lagertemperatur Betriebstemperatur -5 °C...40 °C
 Verlegetemperatur

Umweltanforderungen

RoHS-Konformitätsstatus Konform ohne Ausnahme
 REACH SVHC Keine SVHC über 0,1 Gew.-%

Allgemeine Daten

Schutzart IP20 Einsatztyp Einsatz Power groß
 Steckgesicht Typ H

Klemmbare Leiter

Abisolierlänge	11 mm		
Anschlussart	Schraubanschluss		
Leiteranschlussquerschnitt, feinstdrähtig mit AEH	min.	1.5 mm ²	
	max.	1.5 mm ²	
Leiteranschlussquerschnitt, starr	min.	1.5 mm ²	
	max.	2.5 mm ²	
Leiteranschlussquerschnitt, feindrähtig mit AEH	min.	1.5 mm ²	
	max.	1.5 mm ²	
Leiteranschlussquerschnitt, feindrähtig ... ohne AEH			
Leiteranschlussquerschnitt, feinstdrähtig ... ohne AEH			
Leiteranschlussquerschnitt, starr	1.5 ... 2.5 mm ²		
Leiteranschlussquerschnitt, feindrähtig mit AEH	1.5 ... 1.5 mm ²		
Leiteranschlussquerschnitt, feinstdrähtig mit AEH	1.5 ... 1.5 mm ²		

Technische Daten

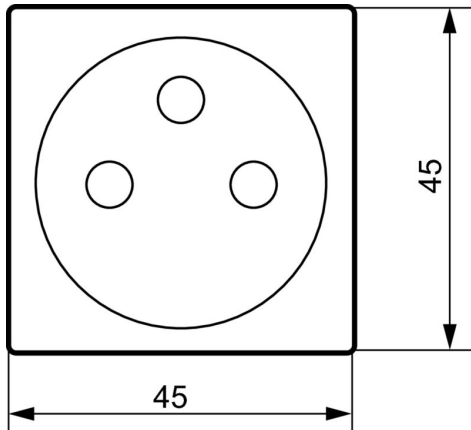
Nennspannung (AC) 250 V Gehäusebasismaterial PP
 Nennstrom 16 A

Klassifikationen

ETIM 8.0	EC001121	ETIM 9.0	EC001121
ETIM 10.0	EC001121	ECLASS 14.0	27-18-28-92
ECLASS 15.0	27-18-28-92		

Zeichnungen

Maßzeichnung



Maßzeichnung

