

**SAIE-M12SL-5S-H11TL-M16**

**Weidmüller Interface GmbH & Co. KG**  
Klingenbergstraße 26  
D-32758 Detmold  
Germany

www.weidmueller.com

**Allgemeine Bestelldaten**

Ausführung	Einbaustecker, M12, Montagegewinde: M 16 x 1,5, Polzahl: 5, Litzen-/Kabellänge:
Best.-Nr.	<a href="#">2530900000</a>
Art	SAIE-M12SL-5S-H11TL-M16
GTIN (EAN)	4050118541014
VPE	1 ST

## SAIE-M12SL-5S-H11TL-M16

**Weidmüller Interface GmbH & Co. KG**  
 Klingenbergstraße 26  
 D-32758 Detmold  
 Germany

www.weidmueller.com

## Technische Daten

### Zulassungen

ROHS	Konform
------	---------

### Abmessungen und Gewichte

Nettogewicht	30 g
--------------	------

### Umweltanforderungen

RoHS-Konformitätsstatus	Konform mit Ausnahme
RoHS-Ausnahme (falls zutreffend/ bekannt)	6c
REACH SVHC	Lead 7439-92-1
SCIP	ebf89fc8-a87f-4691-b87a-dfb9921774b4

### Technische Daten Leiterplattensteckverbinder

Polzahl	5	Codierung	L-coded
Montageart	Rückwandmontage	Gehäuse	M12 Stift
Einbauhöhe	11 mm	Nennspannung	63 V
Nennstrom	16 A	Schutzart	IP67, im verschraubten Zustand
Kontaktoberfläche	Gold über Nickel	Gehäusebasismaterial	PA
Anschlussgewinde	M12	Anzugsdrehmoment	M12: 0,8 - 1,2 Nm
Montagegewinde	M 16 x 1,5	Montage auf der Leiterplatte	Tauch-Löt
Kontaktmaterial	Cu-leg		

### Allgemeine Daten

Polzahl	5	Gehäusebasismaterial	PA
Anschlussgewinde	M12	Kontaktmaterial	Cu-leg
Kontaktoberfläche	Gold über Nickel	Montageart	Rückwandmontage
Schutzart	IP67, im verschraubten Zustand		

### Wichtiger Hinweis

Hinweise

### Klassifikationen

ETIM 8.0	EC003568	ETIM 9.0	EC003568
ETIM 10.0	EC003568	ECLASS 14.0	27-44-01-10
ECLASS 15.0	27-44-01-10		

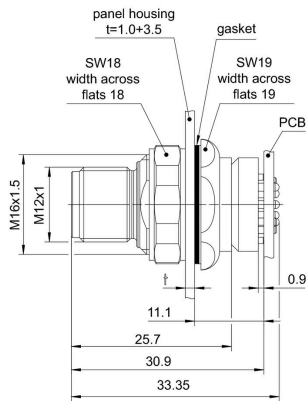
## SAIE-M12SL-5S-H11TL-M16

**Weidmüller Interface GmbH & Co. KG**  
Klingenbergstraße 26  
D-32758 Detmold  
Germany

# Zeichnungen

[www.weidmueller.com](http://www.weidmueller.com)

### Maßzeichnung



### Leiterplatten-Layout

