

SAIE-M12SL-5S-F12TL-M16

Weidmüller Interface GmbH & Co. KG
Klingenbergstraße 26
D-32758 Detmold
Germany

www.weidmueller.com



Allgemeine Bestelldaten

Ausführung	Einbaustecker, M12, Montagegewinde: M 16 x 1,5, Polzahl: 5, Litzen-/Kabellänge:
Best.-Nr.	2530880000
Art	SAIE-M12SL-5S-F12TL-M16
GTIN (EAN)	4050118540994
VPE	1 ST

SAIE-M12SL-5S-F12TL-M16

Weidmüller Interface GmbH & Co. KG
 Klingenbergstraße 26
 D-32758 Detmold
 Germany

www.weidmueller.com

Technische Daten

Zulassungen

ROHS	Konform
------	---------

Abmessungen und Gewichte

Nettogewicht	25.52 g
--------------	---------

Umweltanforderungen

RoHS-Konformitätsstatus	Konform mit Ausnahme
RoHS-Ausnahme (falls zutreffend/ bekannt)	6c
REACH SVHC	Lead 7439-92-1
SCIP	ebf89fc8-a87f-4691-b87a-dfb9921774b4

Technische Daten Leiterplattensteckverbinder

Polzahl	5	Codierung	L-coded
Montageart	Montage an der Frontblende	Gehäuse	M12 Stift
Einbauhöhe	12 mm	Nennspannung	63 V
Nennstrom	16 A	Schutzart	IP67, im verschraubten Zustand
Kontaktoberfläche	Gold über Nickel	Gehäusebasismaterial	PA
Anschlussgewinde	M12	Anzugsdrehmoment	M12: 0,8 - 1,2 Nm
Montagegewinde	M 16 x 1,5	Montage auf der Leiterplatte	Tauch-Löt
Kontaktmaterial	Cu-leg		

Allgemeine Daten

Polzahl	5	Gehäusebasismaterial	PA
Anschlussgewinde	M12	Kontaktmaterial	Cu-leg
Kontaktoberfläche	Gold über Nickel	Montageart	Montage an der Frontblende
Schutzart	IP67, im verschraubten Zustand		

Wichtiger Hinweis

Hinweise

Klassifikationen

ETIM 8.0	EC003568	ETIM 9.0	EC003568
ETIM 10.0	EC003568	ECLASS 14.0	27-44-01-10
ECLASS 15.0	27-44-01-10		

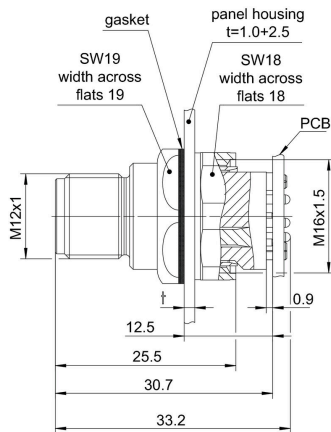
SAIE-M12SL-5S-F12TL-M16

Weidmüller Interface GmbH & Co. KG
Klingenbergstraße 26
D-32758 Detmold
Germany

Zeichnungen

www.weidmueller.com

Maßzeichnung



Leiterplatten-Layout

