

## M12 L-CODED CON MALE 180°

**Weidmüller Interface GmbH & Co. KG**  
Klingenbergstraße 26  
D-32758 Detmold  
Germany

[www.weidmueller.com](http://www.weidmueller.com)



### Allgemeine Bestelldaten

Ausführung	Einbaustecker, M12, Montagegewinde: M 16, Polzahl: 5, Litzen-/Kabellänge:
Best.-Nr.	<a href="#">2530810000</a>
Art	M12 L-CODED CON MALE 180°
GTIN (EAN)	4050118540932
VPE	60 ST

## M12 L-CODED CON MALE 180°

**Weidmüller Interface GmbH & Co. KG**  
 Klingenbergstraße 26  
 D-32758 Detmold  
 Germany

www.weidmueller.com

## Technische Daten

### Zulassungen

ROHS	Konform
------	---------

### Abmessungen und Gewichte

Nettogewicht	1.73 g
--------------	--------

### Umweltanforderungen

RoHS-Konformitätsstatus	Konform mit Ausnahme
RoHS-Ausnahme (falls zutreffend/ bekannt)	6c
REACH SVHC	Lead 7439-92-1
SCIP	ebf89fc8-a87f-4691-b87a-dfb9921774b4

### Technische Daten Leiterplattensteckverbinder

Polzahl	5	Codierung	L-coded
Nennspannung	63 V	Nennstrom	16 A
Nennstrom	16 A	Schutzart	IP67, Vollständig montiert
Kontaktoberfläche	Gold über Nickel	Gehäusebasismaterial	PA
Anschlussgewinde	M12	Anzugsdrehmoment	M12: 0,8 - 1,2 Nm
Montagegewinde	M 16	Verschmutzungsgrad	3 (2 innerhalb des abgedichteten Bereiches)
Steckzyklen	500	Kontaktmaterial	Cu-leg

### Allgemeine Daten

Polzahl	5	Brennbarkeitsklasse nach UL 94	V-0
Gehäusebasismaterial	PA	Anschlussgewinde	M12
Kontaktmaterial	Cu-leg	Kontaktoberfläche	Gold über Nickel
Schutzart	IP67, Vollständig montiert	Steckzyklen	500

### Wichtiger Hinweis

Hinweise

### Klassifikationen

ETIM 8.0	EC003557	ETIM 9.0	EC003557
ETIM 10.0	EC003557	ECLASS 14.0	27-44-02-23
ECLASS 15.0	27-44-02-23		

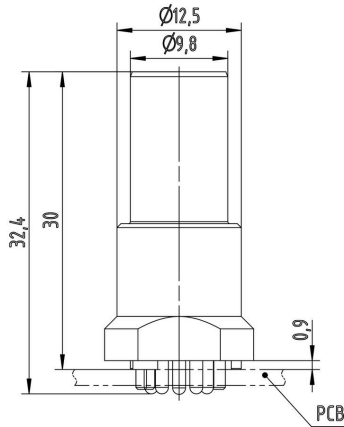
M12 L-CODED CON MALE 180°

Weidmüller Interface GmbH & Co. KG  
Klingenbergstraße 26  
D-32758 Detmold  
Germany

www.weidmueller.com

Zeichnungen

Maßzeichnung



Leiterplatten-Layout

