

SAIE-M12SL-0.3VFM16-2.5**Weidmüller Interface GmbH & Co. KG**Klingenbergstraße 26
D-32758 Detmold
Germany

www.weidmueller.com



Ihre Geräte in der Peripherie sollen mit großer Leistung versorgt werden. Mit unseren neuen M12-Steckverbinder sind mehr als 250 V und 2 A problemlos möglich. Die kompakten A-, K-, L-, S- und T-codierten M12-Steckverbinder sind auf die Übertragung von bis zu 630 V AC bzw. 60 V DC und 12 A ausgelegt.

Allgemeine Bestelldaten

Ausführung	Einbaustecker, M12, Stift, gerade, Montagegewinde: M 16 x 1,5, Polzahl: 5, Litzen-/Kabellänge: 0.3 m, Frontmontage
Best.-Nr.	2530790000
Art	SAIE-M12SL-0.3VFM16-2.5
GTIN (EAN)	4050118540918
VPE	1 ST

Technische Daten

Zulassungen

Zulassungen



ROHS	Konform
UL File Number Search	UL Webseite
Zertifikat-Nr. (cURus)	E307231

Abmessungen und Gewichte

Nettogewicht	50 g
--------------	------

Umweltanforderungen

RoHS-Konformitätsstatus	Konform mit Ausnahme
RoHS-Ausnahme (falls zutreffend/ bekannt)	6c
REACH SVHC	Lead 7439-92-1
SCIP	ebf89fc8-a87f-4691-b87a-dfb9921774b4

Technische Daten Freikonfektionierbare Steckverbinder

Polzahl	5	Codierung	L-coded
Kontaktoberfläche	vergoldet	Gehäusebasismaterial	Zinkdruckguss
Kontaktmaterial	Cu	Nennspannung	63 V
Nennstrom	16 A	Schutzart	IP67, im verschraubten Zustand
Temperaturbereich Gehäuse	-40 ... +85 ° C		

Technische Daten Kabel

Aderquerschnitt	2.5 mm ²	Litzen-/Kabellänge	0.3 m
Farbcodierung	braun, rot, blau, schwarz, grau	Polzahl	5

Allgemeine Daten

Polzahl	5	Codierung	L-coded
Anschlussgewinde	M12	Kontaktoberfläche	vergoldet
Aderquerschnitt	2.5 mm ²	Gehäusebasismaterial	Zinkdruckguss
Kontaktmaterial	Cu	Montageart	Frontmontage
Nennspannung	63 V	Nennstrom	16 A
Schutzart	IP67, im verschraubten Zustand	Anschluss 1	M12
Anschluss 2	Flying wires	Litzen-/Kabellänge	0.3 m
Montagegewinde	M 16 x 1,5	Temperaturbereich Gehäuse	-40 ... +85 ° C
Leiteraußendurchmesser	-		

Klassifikationen

ETIM 8.0	EC003570	ETIM 9.0	EC003570
ETIM 10.0	EC003570	ECLASS 14.0	27-44-01-03
ECLASS 15.0	27-44-01-03		

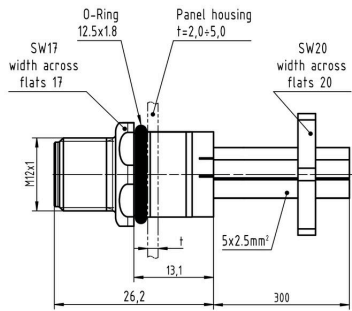
SAIE-M12SL-0.3VFM16-2.5

Weidmüller Interface GmbH & Co. KG
 Klingenbergstraße 26
 D-32758 Detmold
 Germany

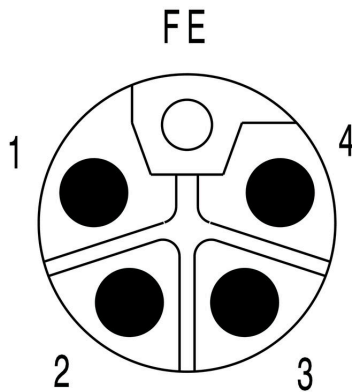
Zeichnungen

www.weidmueller.com

Maßzeichnung



Polbild



Schaltbild



SAIE-M12SL-0.3VFM16-2.5

Weidmüller Interface GmbH & Co. KG
Klingenbergstraße 26
D-32758 Detmold
Germany

Zeichnungen

www.weidmueller.com

Montageausschnitt

