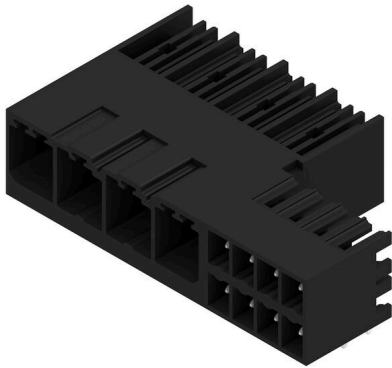


SV-SMT 7.62HP/04/90G SC/8 2.6SN BX

Weidmüller Interface GmbH & Co. KG
 Klingenbergstraße 26
 D-32758 Detmold
 Germany

www.weidmueller.com

Produktbild



OMNIMATE Power BV / SV 7.62HP Hybrid – für Energie, Signale & EMV

Drei auf einen Streich!

Mit dem Steckverbinder OMNIMATE Power Hybrid haben Entwickler und Anwender die ideale 3-in-1-Lösung in der Hand.

Der hybride Motor-Steckverbinder verbindet gleichzeitig Energie, Signale plus steckbare EMV-Schirmauflage und spart so Platz auf der Leiterplatte, an der Gehäuse-Außen-seite und im Schaltschrank. Die selbstverrastende Ein-hand-Verriegelung reduziert die Installations- und Wartungszeit durch einen einzigen Steckvorgang. Sie ist auch bei schwierigen Einbauverhältnissen leicht zu bedienen und automatisch sicher verriegelt. Die Schirmblechgeometrie verringert durch eine schlanke 30 Grad-Leitungsführung den Platzbedarf zwischen den Reihen um bis zu 10 cm.

Allgemeine Bestelldaten

Ausführung	Leiterplattensteckverbinder, Stiftleiste, seitlich geschlossen, THT/THR-Lötanschluss, 7.62 mm, Polzahl: 4, 90°, Lötstiftlänge (l): 2.6 mm, verzinkt, schwarz, Box
Best.-Nr.	2529100000
Art	SV-SMT 7.62HP/04/90G SC/8 2.6SN BX
GTIN (EAN)	4050118673166
VPE	36 ST
Produkt-Kennzahlen	IEC: 1000 V / 41 A UL: 300 V / 33 A
Verpackung	Box

SV-SMT 7.62HP/04/90G SC/8 2.6SN BX

Weidmüller Interface GmbH & Co. KG

Klingenbergstraße 26
D-32758 Detmold
Germany

www.weidmueller.com

Technische Daten

Zulassungen

Zulassungen



ROHS	Konform
UL File Number Search	UL Webseite
Zertifikat-Nr. (cURus)	E60693

Abmessungen und Gewichte

Tiefe	28.3 mm	Tiefe (inch)	1.1142 inch
Höhe	14 mm	Höhe (inch)	0.5512 inch
Höhe niedrigstbauend	11.4 mm	Breite	46.69 mm
Breite (inch)	1.8382 inch	Nettogewicht	1 g

Umweltanforderungen

RoHS-Konformitätsstatus	Konform ohne Ausnahme
REACH SVHC	Keine SVHC über 0,1 Gew.-%

Systemkennwerte

Produktfamilie	OMNIMATE Power - Serie BV/SV 7.62HP	Anschlussart	Platinenanschluss
Montage auf der Leiterplatte	THT/THR-Lötanschluss	Raster in mm (P)	7.62 mm
Raster in Zoll (P)	0.300 "	Abgangswinkel	90°
Polzahl	4	Anzahl Lötstifte pro Pol	2
Lötstiftlänge (l)	2.6 mm	Lötstiftlänge-Toleranz	+0.1 / -0.3 mm
Lötstift-Abmessungen	0,8 x 1,0 mm	Bestückungsloch-Durchmesser (D)	1.4 mm
Bestückungsloch-Durchmesser Toleranz (D)	+ 0,1 mm	L1 in mm	22.86 mm
L1 in Zoll	0.900 "	L2 in mm	11.43 mm
L2 in Zoll	0.450 "	Anzahl Reihen	1
Polreihenanzahl	1	Berührungsschutz nach DIN VDE 57 106	handrücksicher oberhalb der Leiterplatte
Berührungsschutz nach DIN VDE 0470	IP 20	Durchgangswiderstand	2,00 mΩ
Kodierbar	Ja	Steckkraft/Pol, max.	12 N
Ziehkraft/Pol, max.	7 N		

Werkstoffdaten

Isolierstoff	PA 9T	Farbe	schwarz
Farbtabelle (ähnlich)	RAL 9011	Isolierstoffgruppe	II
Kriechstromfestigkeit (CTI)	≥ 500	Moisture Level (MSL)	1
Brennbarkeitsklasse nach UL 94	V-0	Kontaktmaterial	Cu-leg
Kontaktoberfläche	verzinkt	Schichtaufbau - Lötanschluss	1...3 µm Ni / 4...6 µm Sn matt
Schichtaufbau - Steckkontakt	1...3 µm Ni / 4...6 µm Sn matt	Lagertemperatur, min.	-40 °C
Lagertemperatur, max.	70 °C	Betriebstemperatur, min.	-50 °C
Betriebstemperatur, max.	130 °C	Temperaturbereich Montage, min.	-25 °C
Temperaturbereich Montage, max.	130 °C		

SV-SMT 7.62HP/04/90G SC/8 2.6SN BX

Weidmüller Interface GmbH & Co. KG
 Klingenbergstraße 26
 D-32758 Detmold
 Germany

www.weidmueller.com

Technische Daten

Bemessungsdaten nach IEC

geprüft nach Norm	IEC 60664-1, IEC 61984	Bemessungsstrom, min. Polzahl (Tu=20°C)	41 A
Bemessungsstrom, max. Polzahl (Tu=20°C)	41 A	Bemessungsstrom, min. Polzahl (Tu=40°C)	41 A
Bemessungsstrom, max. Polzahl (Tu=40°C)	41 A	Bemessungsspannung bei Überspannungsk./Verschmutzungsgrad II/2	1000 V
Bemessungsspannung bei Überspannungsk./Verschmutzungsgrad III/2	630 V	Bemessungsspannung bei Überspannungsk./Verschmutzungsgrad III/3	630 V
Bemessungsstoßspannung bei Überspannungsk./Verschmutzungsgrad II/2	6 kV	Bemessungsstoßspannung bei Überspannungsk./Verschmutzungsgrad III/2	6 kV
Bemessungsstoßspannung bei Überspannungsk./Verschmutzungsgrad III/3	6 kV	Kurzzeitstromfestigkeit	3 x 1s mit 420 A

Nennwerten nach UL 1059

Institut (cURus)	CURUS	Zertifikat-Nr. (cURus)	E60693
Nennspannung (Use group B / UL 1059)	300 V	Nennspannung (Use group C / UL 1059)	300 V
Nennspannung (Use group D / UL 1059)	600 V	Nennstrom (Use group B / UL 1059)	33 A
Nennstrom (Use group C / UL 1059)	33 A	Nennstrom (Use group D / UL 1059)	5 A
Kriechstrecke, min.	9.6 mm	Luftstrecke, min.	6.9 mm
Hinweis zu den Zulassungswerten	Angaben sind Maximalwerte, Details siehe Zulassungszertifikat.		

Verpackungen

Verpackung	Box	VPE Länge	338.00 mm
VPE Breite	130.00 mm	VPE Höhe	33.00 mm

Technische Daten - Hybrid

Raster in mm (Hybrid)	nominal	3.81 mm	
	Hybridanteil	Signal	
Raster in mm (Signal)	3.81 mm		
Raster in Zoll (Hybrid)	nominal	0.15 "	
	Hybridanteil	Signal	
Raster in Zoll (Signal)	0.15 "		
Polzahl (Hybrid)	nominal	8	
	Hybridanteil	Signal	
Polzahl (Signal)	8		
Anzahl Lötstifte pro Pol (Hybrid)	Hybridanteil	Signal	
	nominal	1	
Anzahl Lötstifte pro Pol (Signal)	1		
Lötstift-Abmessungen (Hybrid)	Lötstift-Abmessungen	0,8 x 0,8 mm	
	Hybridanteil	Signal	
Lötstift-Abmessungen (Signal)	0.8 x 0.8 mm		
Lötstift-Abmessungen=d Toleranz (Hybrid)	Lötstift-Abmessungen=d Toleranz	untere Toleranz mit Vorzeichen (ergibt Mindestmaß)	-0,03
		obere Toleranz mit Vorzeichen (ergibt Höchstmaß)	+0,01

SV-SMT 7.62HP/04/90G SC/8 2.6SN BX

Weidmüller Interface GmbH & Co. KG
 Klingenbergstraße 26
 D-32758 Detmold
 Germany

www.weidmueller.com

Technische Daten

		Toleranz Einheit	mm	
	Hybridanteil	Signal		
Lötstift-Abmessungen=d Toleranz (Signal)	-0,03 / +0,01 mm			
Bestückungsloch-Durchmesser (Hybrid)	Hybridanteil	Signal		
	nominal	1.3 mm		
Bestückungsloch-Durchmesser (Signal)	1.3 mm			
Bestückungsloch-Durchmesser Toleranz (Hybrid)	Hybridanteil	Signal		
	Bestückungsloch-Durchmesser Toleranz (D)	± 0,1 mm		
	Bestückungsloch-Durchmesser Toleranz (D)	+ 0,1 mm		
Bestückungsloch-Durchmesser Toleranz (Signal)	± 0.1 mm			
L2 in mm	11.43 mm			
L2 in Zoll	0.450 "			
Anzahl Reihen (Hybrid)	Hybridanteil	Signal		
Anzahl Reihen (Signal)	2			
Kontaktmaterial (Hybrid)	Hybridanteil	Signal		
	Kontaktmaterial	CuMg		
Kontaktmaterial (Signal)	CuMg			
Kontaktoberfläche (Hybrid)	Hybridanteil	Signal		
	Kontaktoberfläche	verzinkt		
Kontaktoberfläche (Signal)	tinned			
Schichtaufbau - Lötanschluss (Hybrid)	Schichtaufbau - Lötanschluss	Werkstoff	Ni	
		Schichtstärke	min.	1 µm
			max.	3 µm
		Werkstoff	Sn	
		Schichtstärke	min.	4 µm
			max.	8 µm
Hybridanteil	Signal			
Schichtaufbau - Lötanschluss (Signal)	1-3 µm Ni / 4-8 µm Sn			
Schichtaufbau - Steckkontakt (Hybrid)	Schichtaufbau - Steckkontakt	Werkstoff	Ni	
		Schichtstärke	min.	1 µm
			max.	3 µm
		Werkstoff	Sn	
		Schichtstärke	min.	4 µm
			max.	8 µm
Hybridanteil	Signal			
Schichtaufbau - Steckkontakt (Signal)	1-3 µm Ni / 4-8 µm Sn			
Bemessungsspannung bei Überspannungsk./Verschmutzungsgrad II/2 (Hybrid)	Hybridanteil	Signal		
	nominal	320 V		
Bemessungsspannung bei Überspannungsk./Verschmutzungsgrad II/2 (Signal)	320 V			
Bemessungsspannung bei Überspannungsk./Verschmutzungsgrad III/2 (Hybrid)	Hybridanteil	Signal		
	nominal	160 V		
Bemessungsspannung bei Überspannungsk./Verschmutzungsgrad III/2 (Signal)	160 V			
Bemessungsspannung bei Überspannungsk./Verschmutzungsgrad III/3 (Hybrid)	Hybridanteil	Signal		
	nominal	160 V		
Bemessungsspannung bei Überspannungsk./Verschmutzungsgrad III/3 (Signal)	160 V			
Bemessungsstoßspannung bei Überspannungsk./Verschmutzungsgrad II/2 (Hybrid)	Hybridanteil	Signal		
	nominal	2.5 kV		

SV-SMT 7.62HP/04/90G SC/8 2.6SN BX

Weidmüller Interface GmbH & Co. KG
 Klingenbergstraße 26
 D-32758 Detmold
 Germany

www.weidmueller.com

Technische Daten

Bemessungsstoßspannung bei Überspannungsk./Verschmutzungsgrad II/2 (Signal)	2.5 kV	
Bemessungsstoßspannung bei Überspannungsk./Verschmutzungsgrad III/2 (Hybrid)	Hybridanteil	Signal
	nominal	2.5 kV
Bemessungsstoßspannung bei Überspannungsk./Verschmutzungsgrad III/2 (Signal)	2.5 kV	
Bemessungsstoßspannung bei Überspannungsk./Verschmutzungsgrad III/3 (Hybrid)	Hybridanteil	Signal
	nominal	2.5 kV
Bemessungsstoßspannung bei Überspannungsk./Verschmutzungsgrad III/3 (Signal)	2.5 kV	
Kurzzeitstromfestigkeit (Hybrid)	Kurzzeitstromfestigkeit	3 x 1s mit 80 A
	Hybridanteil	Signal
Kurzzeitstromfestigkeit (Signal)	3 x 1s with 80 A	
Kriechstrecke (Hybrid)	Hybridanteil	Signal
	min.	4.38 mm
Luftstrecke (Hybrid)	Hybridanteil	Signal
	min.	3.6 mm
Nennspannung (Use group B / CSA) (Hybrid)	Hybridanteil	Signal
	nominal	300 V
Nennspannung (Use group B / CSA) (Signal)	300 V	
Nennspannung (Use group C / CSA) (Hybrid)	Hybridanteil	Signal
	nominal	50 V
Nennspannung (Use group C / CSA) (Signal)	50 V	
Nennstrom (Use group B / CSA) (Hybrid)	Hybridanteil	Signal
	nominal	9 A
Nennstrom (Use group B / CSA) (Signal)	9 A	
Nennstrom (Use group C / CSA) (Hybrid)	Hybridanteil	Signal
	nominal	9 A
Nennstrom (Use group C / CSA) (Signal)	9 A	
Nennstrom (Use group D / CSA) (Hybrid)	Hybridanteil	Signal
	nominal	9 A
Nennstrom (Use group D / CSA) (Signal)	9 A	
Nennspannung (Use group B / UL 1059) (Hybrid)	Hybridanteil	Signal
	nominal	300 V
Nennspannung (Use group B / UL 1059) (Signal)	300 V	
Nennspannung (Use group C / UL 1059) (Hybrid)	Hybridanteil	Signal
	nominal	50 V
Nennspannung (Use group C / UL 1059) (Signal)	50 V	
Nennspannung (Use group D / UL 1059) (Hybrid)	Hybridanteil	Signal
	nominal	300 V
Nennspannung (Use group D / UL 1059) (Signal)	300 V	
Nennstrom (Use group B / UL 1059) (Hybrid)	Hybridanteil	Signal
	nominal	5 A
Nennstrom (Use group B / UL 1059) (Signal)	5 A	
Nennstrom (Use group C / UL 1059) (Hybrid)	Hybridanteil	Signal
	nominal	5 A
Nennstrom (Use group C / UL 1059) (Signal)	5 A	
Nennstrom (Use group D / UL 1059) (Hybrid)	Hybridanteil	Signal

SV-SMT 7.62HP/04/90G SC/8 2.6SN BX

Weidmüller Interface GmbH & Co. KG
 Klingenbergstraße 26
 D-32758 Detmold
 Germany

www.weidmueller.com

Technische Daten

Wichtiger Hinweis

IPC-Konformität	Konformität: Die Produkte werden nach international anerkannten Standards und Normen entwickelt, gefertigt und ausgeliefert und entsprechen den zugesicherten Eigenschaften im Datenblatt bzw. erfüllen dekorative Eigenschaften in Anlehnung der IPC-A-610 „Class2“. Darüber hinaus gehende Ansprüche an die Produkte können auf Anfrage bewertet werden.
Hinweise	<ul style="list-style-type: none"> • Technical specifications refer to the power contacts • Technical data of signal contacts: 50V / 5A, stripping length 8mm • Rated current related to rated cross-section & min. No. of poles. • Specifications of diagram: P1=7.62 mm; P2=3.81 mm • Rated data refer only to the component itself. Clearance and creepage distances to other components are to be designed in accordance with the relevant application standards. • In accordance with IEC 61984, OMNIMATE-connectors are connectors without breaking capacity (COC). During designated use, connectors are not allowed to be engaged or disengaged when live or under load • Long term storage of the product with average temperature of 50 °C and maximum humidity 70%, 36 months

Klassifikationen

ETIM 8.0	EC002637	ETIM 9.0	EC002637
ETIM 10.0	EC002637	ECLASS 14.0	27-46-03-01
ECLASS 15.0	27-46-03-01		

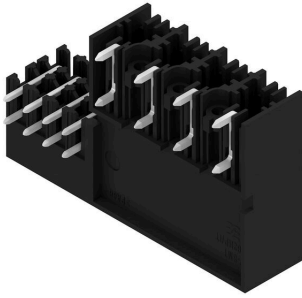
SV-SMT 7.62HP/04/90G SC/8 2.6SN BX

Weidmüller Interface GmbH & Co. KG
Klingenbergstraße 26
D-32758 Detmold
Germany

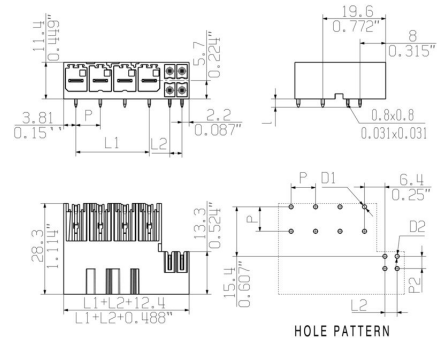
www.weidmueller.com

Zeichnungen

Produktbild



Maßbild



SV-SMT 7.62HP/04/90G SC/8 2.6SN BX

Weidmüller Interface GmbH & Co. KG
Klingenbergstraße 26
D-32758 Detmold
Germany

Zubehör

www.weidmueller.com

Kodierelemente

Die steckbare Anschlussstechnik für Leistungselektronik ist optimiert für die moderne Antriebstechnik, beispielsweise Motorstarter, Frequenzumrichter und Servoregler.

OMNIMATE Power setzt Standards durch erhöhte Sicherheit und innovative Lösungen wie steckbare Schirmauflage, integrierte Signalkontakte oder Einhandbedienung.

Die 3 Produktserien bieten Ihnen weitere Vorteile:

- Applikationsgerechte Skalierbarkeit: Vom kompakten 4 mm²-Anschluss für 29 A (IEC) bzw. 20 A (UL) bis zum robusten 16 mm²-Anschluss für 76 A (IEC) bzw. 54 A (UL)
- Uneingeschränkter Einsatz bis 1000 V (IEC) bzw. 600 V (UL)
- Vielfältige, applikationsoptimierte Befestigungsmöglichkeiten

Unser Service:

Gestalten Sie ihre individuellen Steckverbindungen einfach per Produktkonfigurator.

Allgemeine Bestelldaten

Art	BV/SV 7.62HP KO	Ausführung
Best.-Nr.	1937590000	Leiterplattensteckverbinder, Zubehör, Kodierelement, schwarz,
GTIN (EAN)	4032248608881	Polzahl: 1
VPE	50 ST	