

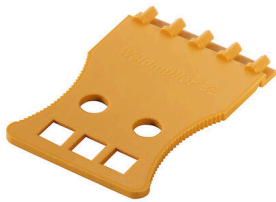
**BLF/SLF 5.08 ZE06 OR****Weidmüller Interface GmbH & Co. KG**

Klingenbergstraße 26

D-32758 Detmold

Germany

www.weidmueller.com



Für häufige Lastwechsel: Die „Anhängerkupplung“ für den Steckverbinder.

Die Zugentlastung kann mehr als nur die Belastung der Leiter verringern:

Einfach auf den Stecker aufstecken und

- Leiter bündeln
- Kabel führen
- als Steck- und Ziehhilfe verwenden

Keine Beschädigungen an den Anschlussstellen, übersichtliche, saubere Verkabelung und einfache Handhabung.

Die Benutzervorteile: Permanente Schwerlastverbinder für raue Industrieumgebungen und eine komfortable Bedienung sorgen für eine verbesserte Systemverfügbarkeit.

**Allgemeine Bestelldaten**

Ausführung	Leiterplattensteckverbinder, Zubehör, Zugentlastung, orange, Polzahl: 6
Best.-Nr.	<a href="#">2525780000</a>
Art	BLF/SLF 5.08 ZE06 OR
GTIN (EAN)	4050118536881
VPE	50 ST
Produkt-Kennzahlen	
Verpackung	Box

## BLF/SLF 5.08 ZE06 OR

**Weidmüller Interface GmbH & Co. KG**  
 Klingenbergstraße 26  
 D-32758 Detmold  
 Germany

www.weidmueller.com

## Technische Daten

### Zulassungen

ROHS	Konform
------	---------

### Abmessungen und Gewichte

Tiefe	37 mm	Tiefe (inch)	1.4567 inch
Höhe	3.3 mm	Höhe (inch)	0.1299 inch
Breite	24.8 mm	Breite (inch)	0.9764 inch
Nettogewicht	0.92 g		

### Umweltanforderungen

RoHS-Konformitätsstatus	Konform ohne Ausnahme
REACH SVHC	Keine SVHC über 0,1 Gew.-%

### Werkstoffdaten

Isolierstoff	PA 66/6	Farbe	orange
Farbtabelle (ähnlich)	RAL 2000	Moisture Level (MSL)	
Kontaktmaterial	Cu-leg	Lagertemperatur, min.	-40 °C
Lagertemperatur, max.	70 °C	Betriebstemperatur, min.	-50 °C
Betriebstemperatur, max.	100 °C	Temperaturbereich Montage, min.	-25 °C
Temperaturbereich Montage, max.	100 °C		

### Bemessungsdaten nach IEC

geprüft nach Norm	IEC 60664-1, IEC 61984
-------------------	------------------------

### Verpackungen

Verpackung	Box	VPE Länge	142.00 mm
VPE Breite	105.00 mm	VPE Höhe	40.00 mm

### Wichtiger Hinweis

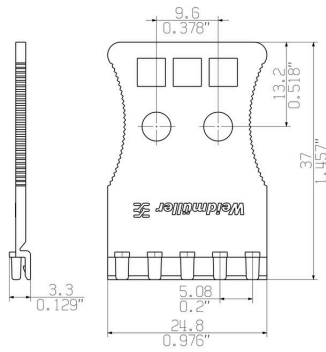
IPC-Konformität	Konformität: Die Produkte werden nach international anerkannten Standards und Normen entwickelt, gefertigt und ausgeliefert und entsprechen den zugesicherten Eigenschaften im Datenblatt bzw. erfüllen dekorative Eigenschaften in Anlehnung der IPC-A-610 „Class2“. Darüber hinaus gehende Ansprüche an die Produkte können auf Anfrage bewertet werden.
Hinweise	<ul style="list-style-type: none"> <li>Long term storage of the product with average temperature of 50 °C and maximum humidity 70%, 36 months</li> </ul>

### Klassifikationen

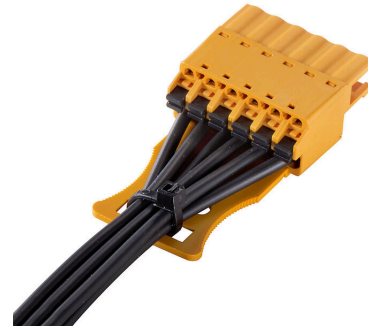
ETIM 8.0	EC002943	ETIM 9.0	EC002943
ETIM 10.0	EC002943	ECLASS 14.0	27-46-04-02
ECLASS 15.0	27-46-04-02		

# Zeichnungen

## Maßzeichnung



## Anwendungsbeispiel



## Anwendungsbeispiel



## Anwendungsbeispiel

