

CMA-CTM-7-SNAP-ON**Weidmüller Interface GmbH & Co. KG**

Klingenbergstraße 26

D-32758 Detmold

Germany

www.weidmueller.com



Der Mini-Stromwandler der Serie CMA-CTM 7 ist ein induktiver Stromwandler, der nach dem Trafo-Prinzip für kreisrunde Primärleiter gedacht ist.

Die Stromwandler der Serie CMA-CTM 7 sind wartungsfrei und für die Erfassung von Primärströmen im Bereich von 32 A bis 64 A ausgelegt.

Auf der Sekundärseite werden diese in einen Strom von bis zu 1 A umgewandelt.

Sein wichtigster Vorteil besteht darin, dass er dank seiner geringen Abmessungen

optimal für die Verwendung in 3-Phasen-Stromkreisunterbrechern mit einem

Phasenabstand von 17,5 mm geeignet ist.

Allgemeine Bestelldaten

Best.-Nr.	2525160000
Art	CMA-CTM-7-SNAP-ON
GTIN (EAN)	4050118536522
VPE	1 ST

Technische Daten**Zulassungen**

ROHS Konform

Abmessungen und Gewichte

Tiefe	10 mm	Tiefe (inch)	0.3937 inch
Höhe	10 mm	Höhe (inch)	0.3937 inch
Breite	10 mm	Breite (inch)	0.3937 inch
Nettogewicht	4.4 g		

Temperaturen

Lagertemperatur	-20 °C...70 °C	Umgebungstemperatur	-10 °C...40 °C
Betriebstemperatur		Dauergebrauchstemperatur, min.	-10 °C
Dauergebrauchstemperatur, max.	40 °C		

Umweltanforderungen

RoHS-Konformitätsstatus	Konform
REACH SVHC	Keine SVHC über 0,1 Gew.-%

Technische Eigenschaften

Schutzart IP20

Klassifikationen

ETIM 8.0	EC002625	ETIM 9.0	EC002625
ETIM 10.0	EC002625	ECLASS 14.0	27-18-28-07
ECLASS 15.0	27-18-28-07		

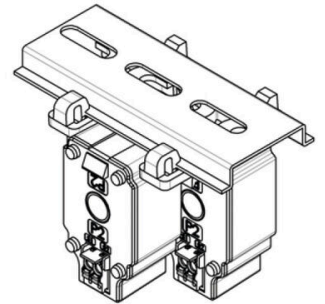
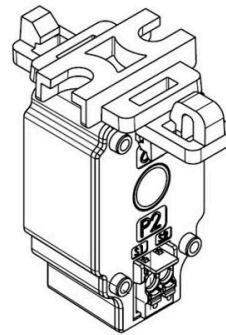
CMA-CTM-7-SNAP-ON

Weidmüller Interface GmbH & Co. KG
Klingenbergstraße 26
D-32758 Detmold
Germany

Zeichnungen

www.weidmueller.com

Anwendungsbeispiel



Maßzeichnung

