

**WPD 108 1X120/2X35+3X25+4X16 BL**

**Weidmüller Interface GmbH & Co. KG**  
Klingenbergstraße 26  
D-32758 Detmold  
Germany

www.weidmueller.com

**Produktbild**

Unsere Verteilerblöcke WPD 1XX kommen überall dort zum Einsatz, wo Energie eingespeist und verteilt wird. Ihr anwenderfreundliches Design sorgt für mehr Übersichtlichkeit und ermöglicht die schnelle und effiziente Umsetzung einer platzsparenden Energieversorgung.

**Allgemeine Bestelldaten**

Ausführung	Potentialverteilerklemme, Schraubanschluss, blau, 120 mm <sup>2</sup> , 400 A, 1000 V, Anzahl Anschlüsse: 10, Anzahl der Etagen: 1
Best.-Nr.	<a href="#">2519480000</a>
Art	WPD 108 1X120/2X35+3X25+4X16 BL
GTIN (EAN)	4050118531794
VPE	1 ST

## WPD 108 1X120/2X35+3X25+4X16 BL

**Weidmüller Interface GmbH & Co. KG**  
 Klingenbergstraße 26  
 D-32758 Detmold  
 Germany

www.weidmueller.com

## Technische Daten

### Zulassungen

Zulassungen



ROHS	Konform
UL File Number Search	<a href="#">UL Webseite</a>
Zertifikat-Nr. (cURus)	E60693

### Abmessungen und Gewichte

Tiefe	77 mm	Tiefe (inch)	3.0315 inch
Höhe	95 mm	Höhe (inch)	3.7401 inch
Breite	51.1 mm	Breite (inch)	2.0118 inch
Nettogewicht	480 g		

### Temperaturen

Lagertemperatur	-25 °C...55 °C	Umgebungstemperatur	-50 °C...85 °C
Dauergebrauchstemperatur, min.	-50 °C	Dauergebrauchstemperatur, max.	130 °C

### Umweltanforderungen

RoHS-Konformitätsstatus	Konform mit Ausnahme
RoHS-Ausnahme (falls zutreffend/ bekannt)	6c
REACH SVHC	Lead 7439-92-1
SCIP	9b5f0838-1f0b-4c14-9fc7-3f5e6ee75be2

### Allgemeines

Polzahl	1	Leiteranschlussquerschnitt AWG, max.	kcmil 250
Einbauhinweis	Tragschiene / Montageplatte	Leiteranschlussquerschnitt AWG, min.	AWG 16
Normen	IEC 60947-7-1, UL 1059	Tragschiene	Montageplatte, TS 35

### Bemessungsdaten

Bemessungsquerschnitt	120 mm <sup>2</sup>	Bemessungsspannung	1000 V
Bemessungsspannung AC	1000 V	Bemessungsspannung DC	1500 V
Nennstrom	400 A	Strom bei max. Leiter	400 A
Normen	IEC 60947-7-1, UL 1059	Verlustleistung gemäß IEC 60947-7-x	4.00 W

### Bemessungsdaten IECEX/ATEX

Zertifikat-Nr. (ATEX)	CNEX16ATEX0005U	Zertifikat-Nr. (IECEX)	IECEXCNEX16.0005U
Spannung max (ATEX)	1100 V	Strom (ATEX)	250 A
Leiterquerschnitt max (ATEX)	120 mm <sup>2</sup>	Spannung max (IECEX)	1100 V
Strom (IECEX)	250 A		

**WPD 108 1X120/2X35+3X25+4X16 BL**

**Weidmüller Interface GmbH & Co. KG**  
 Klingenbergstraße 26  
 D-32758 Detmold  
 Germany

www.weidmueller.com

**Technische Daten**

**Bemessungsdaten nach CSA**

Zertifikat-Nr. (cCSAus) 70128467

**Bemessungsdaten nach UL**

Zertifikat-Nr. (cURus) E60693

**Klemmbare Leiter (Bemessungsanschluss)**

Leiteranschlussquerschnitt AWG, max.	kcmil 250	Anschlussrichtung	seitlich
Anschlussart 2	Schraubanschluss	Anschlussart	Schraubanschluss
Anzahl Anschlüsse	10	Klemmbereich, max.	120 mm <sup>2</sup>
Klemmbereich, min.	1.5 mm <sup>2</sup>	Leiteranschlussquerschnitt AWG, min.	AWG 16
Leiteranschlussquerschnitt, feindrätig AEH mit Kunststoffkragen DIN 46228/4, min.	1.5 mm <sup>2</sup>	Leiteranschlussquerschnitt, feindrätig mit AEH DIN 46228/1, max.	95 mm <sup>2</sup>
Leiteranschlussquerschnitt, feindrätig mit AEH DIN 46228/1, min.	1.5 mm <sup>2</sup>	Leiteranschlussquerschnitt, feindrätig, max.	0 mm <sup>2</sup>
Leiteranschlussquerschnitt, feindrätig, min.	1.5 mm <sup>2</sup>	Leiteranschlussquerschnitt, mehrdrätig, max.	120 mm <sup>2</sup>
Leiteranschlussquerschnitt, mehrdrätig, min.	1.5 mm <sup>2</sup>	Leiteranschlussquerschnitt, eindrätig, max.	120 mm <sup>2</sup>
Leiteranschlussquerschnitt, eindrätig, min.	1.5 mm <sup>2</sup>		

**Klemmbare Leiter (Weiterer Anschluss)**

Anschlussart, weiterer Anschluss Schraubanschluss

**Systemkennwerte**

Ausführung	Schraubanschluss	Abschlussplatte erforderlich	Nein
Anzahl der Potentiale	1	Anzahl der Etagen	1
Anzahl der Klemmstellen je Etage	2	Anzahl der Potentiale pro Etage	1
Etagen intern gebrückt	Ja	Tragschiene	Montageplatte, TS 35
N-Funktion	Ja	PE-Funktion	Nein
PEN-Funktion	Nein		

**Werkstoffdaten**

Werkstoff	Wemid	Farbe	blau
Brennbarkeitsklasse nach UL 94	V-0		

**weitere technische Daten**

Offene Seiten	geschlossen	Einbauhinweis	Tragschiene / Montageplatte
explosionsgeprüfte Ausführung	Ja	Montageart	gerastet

**Wichtiger Hinweis**

Produktthinweis Der Sockel entspricht nach UL94 der Flammbarkeitsklasse V-2.

**Klassifikationen**

ETIM 8.0	EC000897	ETIM 9.0	EC000897
ETIM 10.0	EC000897	ECLASS 14.0	27-25-01-19

## WPD 108 1X120/2X35+3X25+4X16 BL

**Weidmüller Interface GmbH & Co. KG**  
Klingenbergstraße 26  
D-32758 Detmold  
Germany

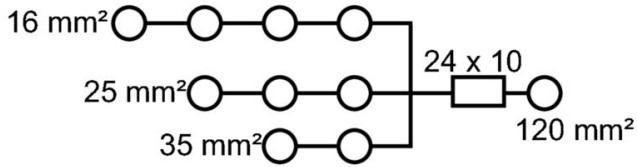
[www.weidmueller.com](http://www.weidmueller.com)

## Technische Daten

ECLASS 15.0

27-25-01-19

### Zeichnungen



Conductor connection data according to IEC 60947-7-1 (Co)

Input	connection point A		CP** B	
	Copper	Aluminum*	Copper	Aluminum*
120 mm²	19 Nm	22,6 Nm		
95 mm²				
70 mm²				
50 mm²				
35 mm²				
25 mm²				
Flat band 24x10mm			3 Nm	
Stripping length	27 mm		22 mm	
Alarm screw	M16		M6	

Output	connection point 1 / 2 / 3		connection point 4 / 5 / 6 / 7		connection point 8 / 9	
	Copper	Aluminum*	Copper	Aluminum*	Copper	Aluminum*
35 mm²						
25 mm²						
18 mm²						
16 mm²						
8 mm²						
4 mm²						
2,5 mm²						
1,5 mm²						
Stripping length	12 mm		12 mm		18 mm	
Alarm screw	M6		M6		M6	

\*Values according to UL 1959 \*\* CP: connection point

Conductor connection data according to UL 1859 (Al+Cu)

Input (line)	connection point A		CP** B	
	Copper	Aluminum	Copper	Aluminum*
konf 250				
AWG 4/0				
AWG 3/0	188,2 lb in.	200 lb in.		
AWG 2/0				
AWG 1/0	188,2 lb in.	200 lb in.		
AWG 2				
AWG 4				
Flat band 24x10 mm				17,7 lb in.
max. current	250 A	200 A	165 A	205 A
max. current	250 A	200 A	165 A	205 A
Voltage size B.C (DR)	600 V			

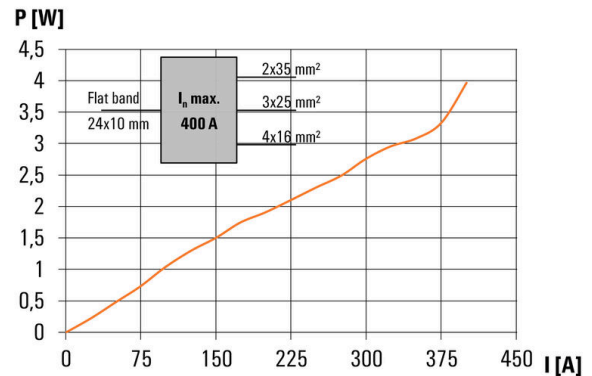
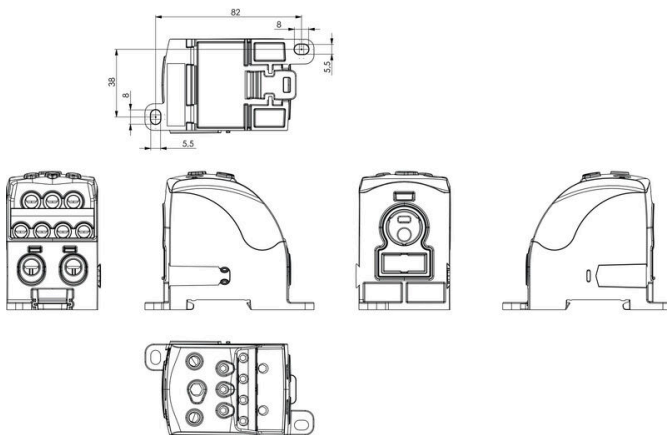
Output	connection point 1 / 2 / 3		connection point 4 / 5 / 6 / 7		connection point 8 / 9	
	Copper	Aluminum	Copper	Aluminum	Copper	Aluminum*
AWG 2						
AWG 4						
AWG 6						
AWG 8						
AWG 10	22,8 lb in.	22,8 lb in.				
AWG 12						
AWG 14						
AWG 16						
max. current	85 A	65 A	85 A	50 A	85 A	50 A
max. current	85 A	65 A	85 A	50 A	85 A	50 A
Voltage size B.C (DR)	600 V					

\*Values according to UL 1959 \*\* CP: connection point

CSA rating data according to CSA 22.2 No. 150

Certificate No. (CSA)	Input		Output	
	CP** A	CP** 1/2/3	CP** 4/5/6/7	CP** B
konf 250				
AWG 2	19 Nm			
AWG 4				
AWG 6				
AWG 8				
AWG 10				
AWG 12				
AWG 14				
AWG 16				
max. current	255 A	85 A	85 A	115 A
Voltage size C (CSA)	600 V			

\*Values according to UL 1959 \*\* CP: connection point



**WPD 108 1X120/2X35+3X25+4X16 BL**

**Weidmüller Interface GmbH & Co. KG**  
Klingenbergstraße 26  
D-32758 Detmold  
Germany

www.weidmueller.com

**Zubehör****Stiftschlüsselsätze**

Stiftschlüssel aus durchgehärtetem Chrom-Vanadium-Stahl, gefertigt nach DIN ISO 2636 L (DIN 911), Oberfläche hochwertig veredelt.

**Allgemeine Bestelldaten**

Art	SKS 2,0-8,0 MR	Ausführung
Best.-Nr.	<a href="#">9008870000</a>	socket wrenches
GTIN (EAN)	4032248266623	
VPE	1 ST	

**Schlitz-Schraubendreher**

Schlitz-Schraubendreher mit Rundklinge, SD DIN 5265, ISO 2380/2, Abtrieb nach DIN 5264, ISO 2380/1, Spitze Chrom Top, SoftFinish-Griff

**Allgemeine Bestelldaten**

Art	SDS 0.6X3.5X100	Ausführung
Best.-Nr.	<a href="#">9008330000</a>	Schraubendreher, Schraubendreher
GTIN (EAN)	4032248056286	
VPE	1 ST	

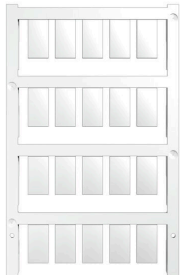
## WPD 108 1X120/2X35+3X25+4X16 BL

**Weidmüller Interface GmbH & Co. KG**  
 Klingenbergstraße 26  
 D-32758 Detmold  
 Germany

## Zubehör

www.weidmueller.com

### Sonderdruck



ESG ist der bewährte Markierer im MultiCard-Format für viele Elektrogeräte namhafter Hersteller. Der Markierer ermöglicht eine hochwertige und kontrastreiche Gerätebeschriftung.

Es sind verschiedene Typen für Geräte von Herstellern wie Siemens, ABB, Beckhoff usw. verfügbar.

Die Vorteile auf einen Blick:

- Universell einsetzbare, selbstklebende Schilder oder aufrastbar, je nach Typ
- Für aneinandergereihte Geräte, wie z. B. Leitungsschutzschaltern, bieten wir ESG zum Aufrasten auf eine Schildschiene an
- Individueller Druck in Laserqualität nach Angabe

Für Sonderdruck: Bitte senden Sie uns für ihre Beschriftungsvorgaben eine Datei unserer Beschriftungssoftware M-Print PRO oder M-Print PRO Online (ohne Installation).

### Allgemeine Bestelldaten

Art	ESG 9/17 K MC SDR	Ausführung
Best.-Nr.	<a href="#">1674770000</a>	ESG, Gerätemarkierer x 17 mm, PA 66, Farbe: nach Kundenwunsch,
GTIN (EAN)	4008190447656	selbstklebend
VPE	40 ST	

### Bezeichnungsträger



Die Bezeichnungsträger bieten die Möglichkeit der zusätzlichen Aufnahme von Standard Markierern im Raster von 5 bzw. 5.1 mm. Die gewinkelten Aufnahmen lassen sich wahlweise über miteinander verrasten und lassen sich in allen Standard Markierungskanälen der Klippon® Connect Reihenklammern montieren. Passende Markierer typen befinden sich unter dem jeweiligen Zubehör der Bezeichnungsträger.

### Allgemeine Bestelldaten

Art	BZT 1 WS 10/5	Ausführung
Best.-Nr.	<a href="#">1805490000</a>	Zubehör, Bezeichnungsträger
GTIN (EAN)	4032248270231	
VPE	100 ST	
Art	BZT 1 ZA WS 10/5	Ausführung
Best.-Nr.	<a href="#">1805520000</a>	Zubehör, Bezeichnungsträger
GTIN (EAN)	4032248270248	
VPE	100 ST	

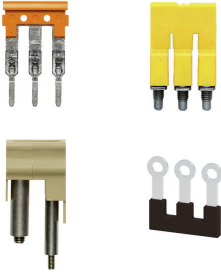
## WPD 108 1X120/2X35+3X25+4X16 BL

**Weidmüller Interface GmbH & Co. KG**  
Klingenbergstraße 26  
D-32758 Detmold  
Germany

## Zubehör

[www.weidmueller.com](http://www.weidmueller.com)

### Querverbindungen



Die Verteilung oder Vervielfältigung eines Potentials auf benachbarte Reihenklemmen wird über eine Querverbindung realisiert. Zusätzlicher Verdrahtungsaufwand lässt sich so einfach vermeiden. Auch bei ausgebrochenen Polen ist weiterhin eine Kontaktsicherheit in den Reihenklemmen gewährleistet. Unser Portfolio bietet steck- und schraubbare Querverbindungssysteme für Reihenklemmen an.

### Allgemeine Bestelldaten

Art	WQB WPD X08-09/2	Ausführung
Best.-Nr.	<a href="#">1561900000</a>	Querverbinder (Klemmen), gesteckt, grau, 353 A, Polzahl: 2, Raster in
GTIN (EAN)	4050118367096	mm (P): 51.10, Isoliert: Ja, Breite: 74.6 mm
VPE	3 ST	