

**SAIL-7/8W7/8W-5-0.5U****Weidmüller Interface GmbH & Co. KG**

Klingenbergstraße 26

D-32758 Detmold

Germany

www.weidmueller.com



Sensor-/Aktor-Leitungen werden zur Verdrahtung von Sensoren und Aktoren und zum Übertragen von Daten bzw. Leistung in verschiedenen Applikationen eingesetzt. Die angespritzte Leitung bietet eine ab Werk angeschlossene und getestete Verbindung des Steckverbinders zum Kabel an. Die Leitungen können den unterschiedlichsten Bedingungen ausgesetzt werden, wie z.B.: Feuchtigkeit, Staub, Wärme, Kälte, Schock oder Vibration.

Die 7/8" Leitungen dienen üblicherweise zur Leistungsübertragung.

Haben Sie etwas nicht gefunden oder sind noch Unklarheiten? Sprechen Sie uns an!

**Allgemeine Bestelldaten**

|            |  |
|------------|--|
| Ausführung | Sensor/Aktor-Leitung, 7/8", Polzahl : 5 (4 + PE), 0.5 m, Stift, 90° – Buchse, 90°, Geschirmt: Nein, LED: Nein, Mantelmaterial: PUR, Halogene: Nein |
| Best.-Nr.  | <a href="#">2519460050</a>   |
| Art        | SAIL-7/8W7/8W-5-0.5U   |
| GTIN (EAN) | 4050118534306  |
| VPE        | 1 ST   |

## SAIL-7/8W7/8W-5-0.5U

**Weidmüller Interface GmbH & Co. KG**  
 Klingenbergstraße 26  
 D-32758 Detmold  
 Germany

www.weidmueller.com

## Technische Daten

### Zulassungen

Zulassungen



ROHS Konform

### Abmessungen und Gewichte

Nettogewicht 90 g

### Umweltanforderungen

RoHS-Konformitätsstatus Konform  
 REACH SVHC Lead 7439-92-1  
 SCIP ebf89fc8-a87f-4691-b87a-dfb9921774b4

### Allgemeine Technische Daten

|                         |                                |                           |                |
|-------------------------|--------------------------------|---------------------------|----------------|
| Codierung               | keine                          | Anschlussgewinde          | 7/8"           |
| Kontaktoberfläche       | Au (Gold)                      | LED                       | Nein           |
| Ausführung              | Stift, 90° - Buchse, 90°       | Gehäusebasismaterial      | PUR            |
| Isolationswiderstand    | 108 Ω                          | Kontaktmaterial           | CuZn           |
| Nennspannung            | 300 V                          | Nennstrom                 | 9 A            |
| Schutzart               | IP68, im verschraubten Zustand | Steckzyklen               | ≥ 100          |
| Verschmutzungsgrad      | 3                              | gebrückt                  | Nein           |
| Bemessungs-Stoßspannung | 2500 V                         | Bemessungsspannung (UL)   | 600 V          |
| Material Gewinding      | Zinkdruckguss                  | Temperaturbereich Gehäuse | -40 ... +85 °C |
| Anzugsdrehmoment        | 7/8": 1,5 Nm                   |                           |                |

### Technische Daten Kabel

|                            |                        |                                 |   |
|----------------------------|------------------------|---------------------------------|---|
| Kabellänge                 | 0.5 m                  | Mantelfarbe                     | schwarz                                 |
| PE-Funktion                | Ja                     | Schleppkettentauglichkeit       | Ja                                      |
| Aderquerschnitt            | 1.5 mm <sup>2</sup>    | Geschirmt                       | Nein                                    |
| Halogene                   | Nein                   | Isolation                       | TPM                                     |
| Biegeradius min., bewegt   | 7,5 x Kabeldurchmesser | Biegezyklen                     | 5 Mio                                   |
| Mantelmaterial             | PUR                    | Konfigurierbare Kabellänge      | Nein                                    |
| Mantel nach UL AWM style   | 20234 (80 °C / 1000 V) | Strahlenvernetzt                | Nein                                    |
| Schweißfunkenbeständigkeit | Nein                   | Farbcodierung                   | braun, weiß, blau, schwarz, grün / gelb |
| Torsionsfestigkeit         | 0 °/m                  | Temperaturbereich, fest verlegt | -50...80 °C                             |
| Schweißperlenfest          | Nein                   | Temperaturbereich, bewegt       | -20...80 °C                             |
| Polzahl                    | 5 (4 + PE)             | Außendurchmesser                | 8.7 mm ± 0.2 mm                         |

### Elektrische Eigenschaften

Isolationswiderstand 108 Ω Nennspannung 300 V

### Stecker links

Stecker links IP68, Stiftkontakt, gewinkelt 90°, Kunststoff, ungeschirmt

## SAIL-7/8W7/8W-5-0.5U

**Weidmüller Interface GmbH & Co. KG**  
Klingenbergstraße 26  
D-32758 Detmold  
Germany

[www.weidmueller.com](http://www.weidmueller.com)

## Technische Daten

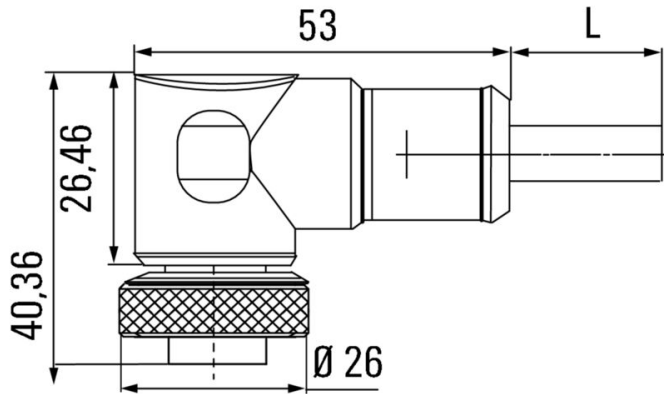
### Stecker rechts

|                |  |
|----------------|--|
| Stecker rechts | IP68, Buchsenkontakt,<br>gewinkelt 90°, Kunststoff,<br>ungeschirmt |
|----------------|--|

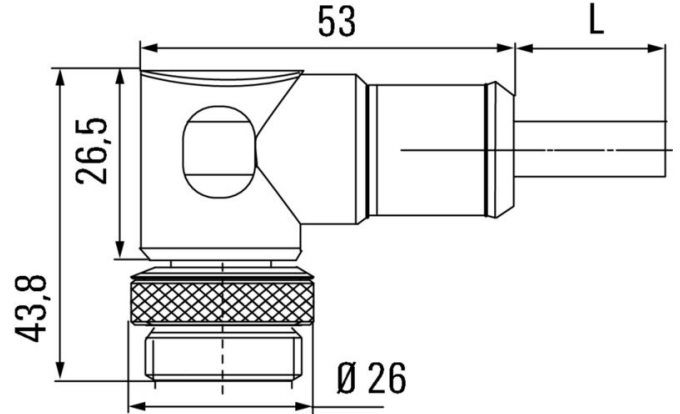
### Klassifikationen

|             |             |             |             |
|-------------|-------------|-------------|-------------|
| ETIM 8.0    | EC001855    | ETIM 9.0    | EC001855    |
| ETIM 10.0   | EC001855    | ECLASS 14.0 | 27-06-03-11 |
| ECLASS 15.0 | 27-06-03-11 |             |             |

**Maßzeichnung**



**Polbild**



**Polbild**



**Schaltbild**

