

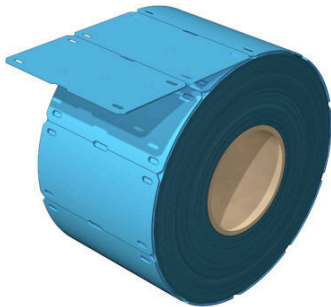
SFX 30/60 MM BL**Weidmüller Interface GmbH & Co. KG**

Klingenbergstraße 26

D-32758 Detmold

Germany

www.weidmueller.com

**Hochbiegsam: SFX**

Zur Kabelkennzeichnung sind SFX-Markierer die bevorzugte Wahl, wenn Sie die klassische Lösung einer Kabelbinderbefestigung wählen. Es liegt in der Natur eines Kabels, dass es nicht gerade verlaufen muss. Entsprechend geht das Materialkonzept der SFX-Markierer mit hochflexiblem Polyurethan auf diesen Umstand ein. Der Markierer folgt jeder Biegung des Kabels und legt sich widerstandslos an.

Allgemeine Bestelldaten

Ausführung	SlimFix, Leiter- und Kabelmarkierer, 7 -, 60 x 32 mm, blau
Best.-Nr.	2519140000
Art	SFX 30/60 MM BL
GTIN (EAN)	4050118531299
VPE	300 ST

SFX 30/60 MM BL

Weidmüller Interface GmbH & Co. KG
 Klingenbergstraße 26
 D-32758 Detmold
 Germany

Technische Daten

www.weidmueller.com

Zulassungen

ROHS	Konform
------	---------

Abmessungen und Gewichte

Tiefe	0.6 mm	Tiefe (inch)	0.0236 inch
Höhe	60 mm	Höhe (inch)	2.3622 inch
Breite	32 mm	Breite (inch)	1.2598 inch
Nettogewicht	1.44 g		

Temperaturen

Einsatztemperaturbereich	-40...90 °C
--------------------------	-------------

Umweltanforderungen

RoHS-Konformitätsstatus	Konform ohne Ausnahme
REACH SVHC	Keine SVHC über 0,1 Gew.-%

Allgemeine Angaben

Art des Aufdrucks	Neutral	Ausführung	halogenfrei
Breite	32 mm	Brennbarkeitsklasse nach UL 94	HB
Einsatztemperaturbereich, max.	90 °C	Einsatztemperaturbereich, min.	-40 °C
Farbe	blau	Halogene	Nein
Werkstoff	Polyurethane	Aufgedruckte Zeichen	ohne
Schriftfeldgröße	45 x 29.5 mm	kompatibler Drucker	THM MULTIMARK , THM MULTIMARK PLUS
Einsatztemperaturbereich	-40...90 °C	Anzahl je Rolle	300

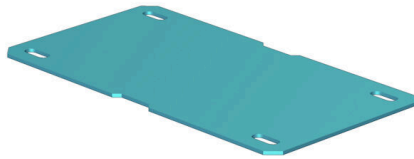
Leiter- und Kabelmarkierer

Halogene	Nein	Leiteranschlussquerschnitt, max.	500 mm ²
Leiteraußendurchmesser, max.	40 mm	Leiteraußendurchmesser, min.	7 mm
Textfeldbreite	45 mm	Kabelbinderdurchführung	Flach
Textfeldhöhe	29.5 mm	Leiteraußendurchmesser	7 -
Geeigneter Kabelbinder	Kunststoff	Leiteranschlussquerschnitt	500 mm ²

Klassifikationen

ETIM 8.0	EC001530	ETIM 9.0	EC001530
ETIM 10.0	EC001530	ECLASS 14.0	27-28-11-02
ECLASS 15.0	27-28-11-02		

Zeichnungen



SFX 30/60 MM BL

Weidmüller Interface GmbH & Co. KG
Klingenbergstraße 26
D-32758 Detmold
Germany

www.weidmueller.com

Zubehör**Farbbänder**

Diese Drucker bieten eine brillante Druckqualität durch Thermotransfer-Technik. Unterschiedliche Materialien und ein anwenderfreundliches Bedruckungssystem unter Windows optimieren den Kennzeichnungsbedarf.

Allgemeine Bestelldaten

Art	RIBBON MM 76/360 SW	Ausführung
Best.-Nr.	2005080000	Ink ribbon
GTIN (EAN)	4050118389951	
VPE	1 ST	

THM MULTIMARK

Diese Drucker bieten eine brillante Druckqualität durch Thermotransfer-Technik. Unterschiedliche Materialien und ein anwenderfreundliches Bedruckungssystem unter Windows optimieren den Kennzeichnungsbedarf.

Allgemeine Bestelldaten

Art	MULTIMARK ROLLER 115	Ausführung
Best.-Nr.	1357420000	
GTIN (EAN)	4050118160314	
VPE	1 ST	

THM MULTIMARK PLUS

Diese Drucker bieten eine brillante Druckqualität durch Thermotransfer-Technik. Unterschiedliche Materialien und ein anwenderfreundliches Bedruckungssystem unter Windows optimieren den Kennzeichnungsbedarf.

Allgemeine Bestelldaten

Art	MULTIMARK PLUS ROLLER 1...	Ausführung
Best.-Nr.	2672590000	
GTIN (EAN)	4050118708097	
VPE	1 ST	