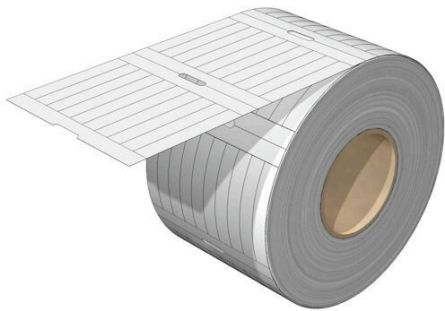


ELS 7/40 MM WS

Weidmüller Interface GmbH & Co. KG
Klingenbergstraße 26
D-32758 Detmold
Germany

www.weidmueller.com

**ELS**

Die ELS sind spezielle nicht hinterklebte Einlegeschilder für Kabelmarkierungen WKM oder für Gruppenschildträger. Das matte, dünne aber reifste Polyester ermöglicht eine sehr gute Beschriftung und somit beste Lesbarkeit. In Kombination mit den Wasserabweisenden WKM Hülssen, stellt diese Lösung eine besonders langlebige Kennzeichnung von Kabeln auch in rauen Umgebungen sicher.

Allgemeine Bestelldaten

Ausführung	ELS, Einlegemarkierer, 40 x 6.3 mm, weiß
Best.-Nr.	2518620000
Art	ELS 7/40 MM WS
GTIN (EAN)	4050118531312
VPE	3000 ST

Technische Daten

Zulassungen

ROHS	Konform
------	---------

Abmessungen und Gewichte

Tiefe	0.14 mm	Tiefe (inch)	0.0055 inch
Höhe	40 mm	Höhe (inch)	1.5748 inch
Breite	6.3 mm	Breite (inch)	0.248 inch
Nettogewicht	0.06 g		

Temperaturen

Einsatztemperaturbereich	-40...150 °C
--------------------------	--------------

Umweltanforderungen

RoHS-Konformitätsstatus	Konform ohne Ausnahme
REACH SVHC	Keine SVHC über 0,1 Gew.-%

Allgemeine Angaben

Art des Aufdrucks	Neutral	Ausführung	halogenfrei
Breite	6.3 mm	Brennbarkeitsklasse nach UL 94	HB
Einsatztemperaturbereich, max.	150 °C	Einsatztemperaturbereich, min.	-40 °C
Farbe	weiß	Halogene	Nein
Werkstoff	Polyester	Aufgedruckte Zeichen	ohne
kompatibler Drucker	THM MULTIMARK , THM MULTIMARK PLUS	Einsatztemperaturbereich	-40...150 °C
Anzahl je Rolle	3000		

Leiter- und Kabelmarkierer

Halogene	Nein
----------	------

Klassifikationen

ETIM 8.0	EC001530	ETIM 9.0	EC001530
ETIM 10.0	EC001530	ECLASS 14.0	27-28-11-02
ECLASS 15.0	27-28-11-02		

Zeichnungen



ELS 7/40 MM WS

Weidmüller Interface GmbH & Co. KG
Klingenbergstraße 26
D-32758 Detmold
Germany

www.weidmueller.com

Zubehör

Farbbänder



Diese Drucker bieten eine brillante Druckqualität durch Thermotransfer-Technik. Unterschiedliche Materialien und ein anwenderfreundliches Bedruckungssystem unter Windows optimieren den Kennzeichnungsbedarf.

Allgemeine Bestelldaten

Art	RIBBON MM 110/360 SW	Ausführung
Best.-Nr.	2005070000	Ink ribbon
GTIN (EAN)	4050118390049	
VPE	1 ST	

THM MULTIMARK



Diese Drucker bieten eine brillante Druckqualität durch Thermotransfer-Technik. Unterschiedliche Materialien und ein anwenderfreundliches Bedruckungssystem unter Windows optimieren den Kennzeichnungsbedarf.

Allgemeine Bestelldaten

Art	MULTIMARK ROLLER 115	Ausführung
Best.-Nr.	1357420000	
GTIN (EAN)	4050118160314	
VPE	1 ST	

THM MULTIMARK PLUS



Diese Drucker bieten eine brillante Druckqualität durch Thermotransfer-Technik. Unterschiedliche Materialien und ein anwenderfreundliches Bedruckungssystem unter Windows optimieren den Kennzeichnungsbedarf.

Allgemeine Bestelldaten

Art	MULTIMARK PLUS ROLLER 1...	Ausführung
Best.-Nr.	2672590000	
GTIN (EAN)	4050118708097	
VPE	1 ST	