

HDC MHP200 M 70**Weidmüller Interface GmbH & Co. KG**

Klingenbergstraße 26

D-32758 Detmold

Germany

www.weidmueller.com



Das Crimpen ist eine elektrisch und mechanisch sichere und zuverlässige Verbindung zwischen Leiter und Kontakt. Eine ideale Crimp-Verbindung ist gasdicht und korrosionsfest.

Allgemeine Bestelldaten

Ausführung	Stift, Silber, 70 - 70 mm ²
Best.-Nr.	2514890000
Art	HDC MHP200 M 70
GTIN (EAN)	4050118528534
VPE	10 ST

Technische Daten

Zulassungen

Zulassungen



ROHS Konform

Abmessungen und Gewichte

Nettogewicht 38.63 g

Temperaturen

Grenztemperatur -40 °C ... 125 °C

Umweltanforderungen

RoHS-Konformitätsstatus Konform mit Ausnahme

RoHS-Ausnahme (falls zutreffend/
bekannt) 6c

REACH SVHC Lead 7439-92-1

SCIP 6eabd5ae-2d6b-409e-8bdf-87c27ee10e40

Allgemeine Angaben

Kontaktdurchmesser Stift Ø	9.5 mm	Abisolierlänge Bemessungsanschluss	19 mm
Anschlussart	Crimpanschluss	Ausführung Einsatz	MHP
Leiteranschlussquerschnitt, max.	70 mm ²	Leiteranschlussquerschnitt, min.	70 mm ²
Oberfläche	Silber	Steckzyklen	≥ 500
Typ	Stift	Werkstoff	Kupferlegierung
Herstellungsverfahren	gedreht	Leiteranschlussquerschnitt	70 - 70 mm ²

Klassifikationen

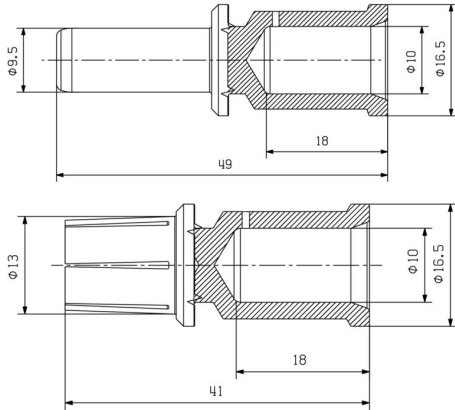
ETIM 8.0	EC000796	ETIM 9.0	EC000796
ETIM 10.0	EC000796	ECLASS 14.0	27-44-02-04
ECLASS 15.0	27-44-02-04		

HDC MHP200 M 70

Weidmüller Interface GmbH & Co. KG
Klingenbergstraße 26
D-32758 Detmold
Germany

Zeichnungen

www.weidmueller.com



HDC MHP200 M 70

Weidmüller Interface GmbH & Co. KG
 Klingenbergstraße 26
 D-32758 Detmold
 Germany

www.weidmueller.com

Zubehör

Werkzeuge



Crimpwerkzeuge für Kabelschuhe, Verbinder und Aderendhülsen mit Wechseleinsätzen

- extrem schnelles Arbeiten durch hydraulische Unterstützung
- großer Verarbeitungsbereich bis 300 mm²
- Schnellverschlusskopf um 270° drehbar
- automatische Druckbegrenzung und Überwachung mit Drucksensor
- elektronische Steuerung und Überwachung des Pressvorgangs
- Abspeichern aller Verpressungen und Fehlermeldungen auf internem Speicher
- Auslesung aller Zyklen und Fehlermeldungen über USB
- Li-Ionen Akku mit Ladezustandsanzeige: 18V, 2 Ah

Allgemeine Bestelldaten

Art	EPG 45	Ausführung
Best.-Nr.	1500830000	Crimpwerkzeug, 6mm ² , 150mm ² , Sechskantcrimp (Hexagon), WM-
GTIN (EAN)	4050118309317	Crimp, Indent-Crimp, Trapezcrimp, Ovalcrimp
VPE	1 ST	

... für Presskabelschuhe



Crimpwerkzeuge für Kabelschuhe, Verbinder und Aderendhülsen mit Wechseleinsätzen

- extrem schnelles Arbeiten durch hydraulische Unterstützung
- großer Verarbeitungsbereich bis 300 mm²
- Schnellverschlusskopf um 270° drehbar
- automatische Druckbegrenzung und Überwachung mit Drucksensor
- elektronische Steuerung und Überwachung des Pressvorgangs
- Abspeichern aller Verpressungen und Fehlermeldungen auf internem Speicher
- Auslesung aller Zyklen und Fehlermeldungen über USB
- Li-Ionen Akku mit Ladezustandsanzeige: 18V, 2 Ah

Allgemeine Bestelldaten

Art	ES EPG 45 HEX 10/70	Ausführung
Best.-Nr.	1500940000	70mm ² , Sechskantcrimp (Hexagon)
GTIN (EAN)	4050118309522	
VPE	1 ST	