

**HDC MHP200 M 25**

**Weidmüller Interface GmbH & Co. KG**  
Klingenbergstraße 26  
D-32758 Detmold  
Germany

www.weidmueller.com



Das Crimpen ist eine elektrisch und mechanisch sichere und zuverlässige Verbindung zwischen Leiter und Kontakt. Eine ideale Crimp-Verbindung ist gasdicht und korrosionsfest.

**Allgemeine Bestelldaten**

Ausführung	Stift, Silber, 25 - 25 mm <sup>2</sup>
Best.-Nr.	<a href="#">2514860000</a>
Art	HDC MHP200 M 25
GTIN (EAN)	4050118528503
VPE	10 ST

## HDC MHP200 M 25

**Weidmüller Interface GmbH & Co. KG**  
 Klingenbergstraße 26  
 D-32758 Detmold  
 Germany

www.weidmueller.com

## Technische Daten

### Zulassungen

Zulassungen



ROHS Konform

### Abmessungen und Gewichte

Nettogewicht 29 g

### Temperaturen

Grenztemperatur -40 °C ... 125 °C

### Umweltanforderungen

RoHS-Konformitätsstatus Konform mit Ausnahme

RoHS-Ausnahme (falls zutreffend/  
bekannt) 6c

REACH SVHC Lead 7439-92-1

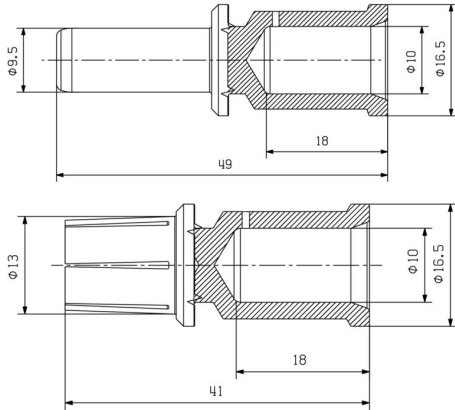
SCIP 6eabd5ae-2d6b-409e-8bdf-87c27ee10e40

### Allgemeine Angaben

Kontaktdurchmesser Stift Ø	9.5 mm	Abisolierlänge Bemessungsanschluss	19 mm
Anschlussart	Crimpanschluss	Ausführung Einsatz	MHP
Leiteranschlussquerschnitt, max.	25 mm <sup>2</sup>	Leiteranschlussquerschnitt, min.	25 mm <sup>2</sup>
Oberfläche	Silber	Steckzyklen	≥ 500
Typ	Stift	Werkstoff	Kupferlegierung
Herstellungsverfahren	gedreht	Leiteranschlussquerschnitt	25 - 25 mm <sup>2</sup>

### Klassifikationen

ETIM 8.0	EC000796	ETIM 9.0	EC000796
ETIM 10.0	EC000796	ECLASS 14.0	27-44-02-04
ECLASS 15.0	27-44-02-04		



## HDC MHP200 M 25

**Weidmüller Interface GmbH & Co. KG**  
 Klingenbergstraße 26  
 D-32758 Detmold  
 Germany

## Zubehör

www.weidmueller.com

### Werkzeuge



Crimpwerkzeuge für Kabelschuhe, Verbinder und Aderendhülsen mit Wechseleinsätzen

- extrem schnelles Arbeiten durch hydraulische Unterstützung
- großer Verarbeitungsbereich bis 300 mm<sup>2</sup>
- Schnellverschlusskopf um 270° drehbar
- automatische Druckbegrenzung und Überwachung mit Drucksensor
- elektronische Steuerung und Überwachung des Pressvorgangs
- Abspeichern aller Verpressungen und Fehlermeldungen auf internem Speicher
- Auslesung aller Zyklen und Fehlermeldungen über USB
- Li-Ionen Akku mit Ladezustandsanzeige: 18V, 2 Ah

### Allgemeine Bestelldaten

Art	EPG 45	Ausführung
Best.-Nr.	<a href="#">1500830000</a>	Crimpwerkzeug, 6mm <sup>2</sup> , 150mm <sup>2</sup> , Sechskantcrimp (Hexagon), WM-
GTIN (EAN)	4050118309317	Crimp, Indent-Crimp, Trapezcrimp, Ovalcrimp
VPE	1 ST	

### ... für Presskabelschuhe



Crimpwerkzeuge für Kabelschuhe, Verbinder und Aderendhülsen mit Wechseleinsätzen

- extrem schnelles Arbeiten durch hydraulische Unterstützung
- großer Verarbeitungsbereich bis 300 mm<sup>2</sup>
- Schnellverschlusskopf um 270° drehbar
- automatische Druckbegrenzung und Überwachung mit Drucksensor
- elektronische Steuerung und Überwachung des Pressvorgangs
- Abspeichern aller Verpressungen und Fehlermeldungen auf internem Speicher
- Auslesung aller Zyklen und Fehlermeldungen über USB
- Li-Ionen Akku mit Ladezustandsanzeige: 18V, 2 Ah

### Allgemeine Bestelldaten

Art	ES EPG 45 HEX 25/50	Ausführung
Best.-Nr.	<a href="#">1500970000</a>	50mm <sup>2</sup> , Sechskantcrimp (Hexagon)
GTIN (EAN)	4050118309195	
VPE	1 ST	