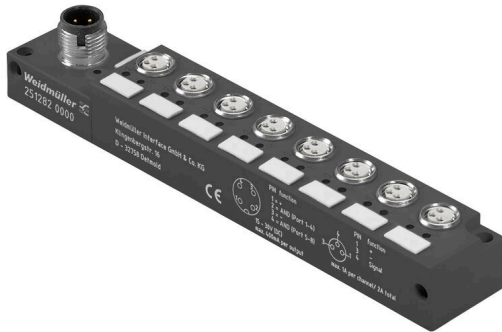


## SAI-08L-VP12-3A-M08L-AND

**Weidmüller Interface GmbH & Co. KG**  
 Klingenbergstraße 26  
 D-32758 Detmold  
 Germany

www.weidmueller.com



SAI – Logikmodule Diese Geräte ermöglichen das Zusammenfassen von Signalen mittels eines UND oder ODER Gatters. Diese Funktion führt zu einer Reduzierung des Verdrahtungsaufwandes. Auch die benötigten Eingänge an der SPS können um bis zu 6 Eingänge reduziert werden. So spart diese Vorverarbeitung im Feld Verdrahtungsaufwand und Material.

### Allgemeine Bestelldaten

Ausführung	Mit M12 Abgang, M8, 30 V, , LED: Ja, Initiator LED: Ja, Beschaltungstyp: UND
Best.-Nr.	<a href="#">2512820000</a>
Art	SAI-08L-VP12-3A-M08L-AND
GTIN (EAN)	4050118527919
VPE	1 ST

## SAI-08L-VP12-3A-M08L-AND

**Weidmüller Interface GmbH & Co. KG**  
 Klingenbergstraße 26  
 D-32758 Detmold  
 Germany

www.weidmueller.com

## Technische Daten

### Zulassungen

Zulassungen



ROHS Konform

### Abmessungen und Gewichte

Nettogewicht 103 g

### Temperaturen

Betriebstemperatur -20 - 90°C

### Umweltanforderungen

RoHS-Konformitätsstatus Konform ohne Ausnahme  
 REACH SVHC Keine SVHC über 0,1 Gew.-%

### Allgemeine Technische Daten

Schutzart	IP67	Logikfunktion	Und
Polzahl	3	Anzahl Kontaktbuchsen	8
Anschlussgewinde	M8	Verschmutzungsgrad	3
Brandverhalten	V-0	LED	Ja
Initiator LED	Ja	LED Farbe für Betriebsfunktion	grün
LED Farbe für E/A Funktion	rot, grün		

### Anschlussdaten

Verteilerabgang Mit M12 Abgang Anzugsdrehmoment M8: 0,5 - 0,6 Nm, M12: 0,8 - 1,2 Nm

### Elektrische Daten

Nennspannung, min.	15 V	Nennspannung, max.	30 V
Bemessungsspannung	24 V	Nennstrom	500 mA
max. Strombelastbarkeit pro Steckplatz	500 mA	Summenstrom	2 A
Potenzialtrennung vorhanden	Nein		

### Technische Daten Kabel

Polzahl 3

### Werkstoffdaten

Gehäusebasismaterial	PBT	Gehäusefarbe	schwarz (ähnlich RAL 9005)
Gewindebuchsen	CuZn, vernickelt	Kontaktmaterial	CuZn, vernickelt
Kontaktoberfläche	vergoldet	Kontaktträgermaterial	PBT (UL 94 V0)

### Klassifikationen

ETIM 8.0	EC003558	ETIM 9.0	EC003558
ETIM 10.0	EC003558	ECLASS 14.0	27-44-01-11

## Technische Daten

ECLASS 15.0

27-44-01-11

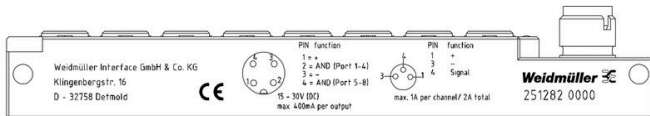
## SAI-08L-VP12-3A-M08L-AND

**Weidmüller Interface GmbH & Co. KG**  
 Klingenbergstraße 26  
 D-32758 Detmold  
 Germany

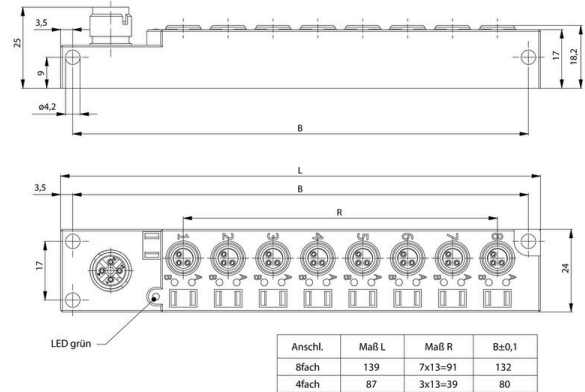
# Zeichnungen

www.weidmueller.com

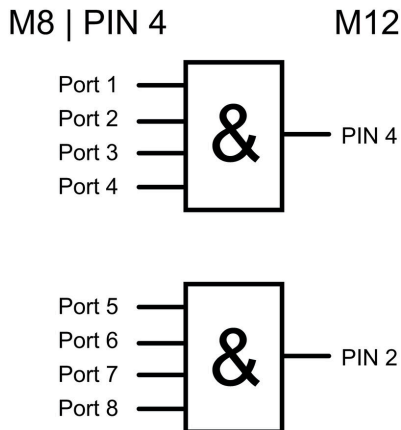
### Detailzeichnung



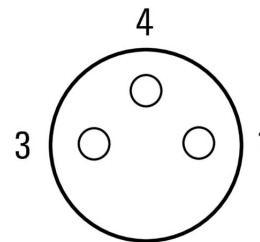
### Maßzeichnung



### Schaltbild



### Polbild



## SAI-08L-VP12-3A-M08L-AND

**Weidmüller Interface GmbH & Co. KG**  
 Klingenbergstraße 26  
 D-32758 Detmold  
 Germany

## Zubehör

www.weidmueller.com

### Zubehör

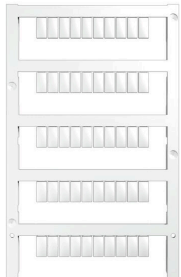


Passive M12 Verteiler sind allen denkbaren Formen und Ausführungen erhältlich. Darüberhinaus sind einige besondere Versionen, wie SAI Verteiler mit für den EX Bereich oder der ergonomische M8 ausschließlich bei Weidmüller erhältlich. Viele Schutzrechte unterstützen diese innovativen Produkte.

### Allgemeine Bestelldaten

Art	SAIEND 1/4 M8G 3P	Ausführung
Best.-Nr.	<a href="#">2662450000</a>	M8, LED: , Initiator LED: , Beschaltungstyp:
GTIN (EAN)	4050118677379	
VPE	1 ST	

### Neutral



MultiFit ist das Markiersystem von Weidmüller, das für andere Klemmenfabrikate verwendet wird. Ähnlich wie Weidmüller Dekafix, sind Markierer der MultiFit Familie einsatzfertig bedruckt erhältlich (Standarddruck). Beim erstmaligen Einsatz von MultiFit wird ein Test mit Mustermarkierern auf den verwendeten Klemmen empfohlen.

- Ein Markierer passend für verschiedene Klemmenfabrikate
  - Einsatzfertig bedruckte Markierer als Standarddruck
  - Neutrale Markierer zum Selbstdruck mit PrintJet CONNECT oder Plotter
  - Lieferung individuell beschrifteter Markierer, entsprechend kundenseitiger CAE-Daten oder Anforderungen
  - Ein Markierungssystem für alle Anwendungen
- Für Sonderdruck: Bitte senden Sie uns für ihre Beschriftungsvorgaben eine Datei unserer Beschriftungssoftware M-Print PRO oder M-Print PRO Online (ohne Installation).

### Allgemeine Bestelldaten

Art	MFF 10/6 MC NE WS	Ausführung
Best.-Nr.	<a href="#">1856780000</a>	MultiFit, Klemmenmarkierung, 10 x 6 mm, Raster in mm (P): 6.00
GTIN (EAN)	4032248400881	Festo, weiß
VPE	600 ST	