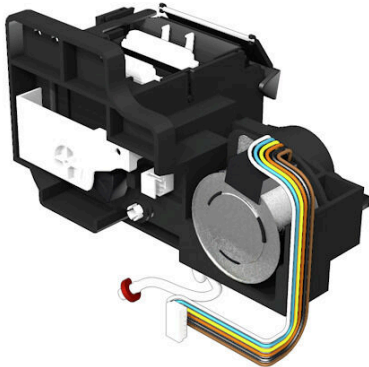


**PJ ADV SERVICE SET CU**

**Weidmüller Interface GmbH & Co. KG**  
Klingenbergstraße 26  
D-32758 Detmold  
Germany

www.weidmueller.com

**Allgemeine Bestelldaten**

|            |                                       |
|------------|---------------------------------------|
| Best.-Nr.  | 2511750000                            |
| Art        | <a href="#">PJ ADV SERVICE SET CU</a> |
| GTIN (EAN) | 4050118527711                         |
| VPE        | 1 ST                                  |

**PJ ADV SERVICE SET CU**

**Weidmüller Interface GmbH & Co. KG**  
Klingenbergstraße 26  
D-32758 Detmold  
Germany

[www.weidmueller.com](http://www.weidmueller.com)

**Technische Daten****Zulassungen**

|      |         |
|------|---------|
| ROHS | Konform |
|------|---------|

**Abmessungen und Gewichte**

|              |        |               |             |
|--------------|--------|---------------|-------------|
| Tiefe        | 99 mm  | Tiefe (inch)  | 3.8976 inch |
| Höhe         | 95 mm  | Höhe (inch)   | 3.7401 inch |
| Breite       | 139 mm | Breite (inch) | 5.4724 inch |
| Nettogewicht | 473 g  |               |             |

**Umweltanforderungen**

|                         |                            |
|-------------------------|----------------------------|
| RoHS-Konformitätsstatus | Konform ohne Ausnahme      |
| REACH SVHC              | Keine SVHC über 0,1 Gew.-% |

**Klassifikationen**

|             |             |             |             |
|-------------|-------------|-------------|-------------|
| ETIM 8.0    | EC001675    | ETIM 9.0    | EC001675    |
| ETIM 10.0   | EC001675    | ECLASS 14.0 | 19-14-90-90 |
| ECLASS 15.0 | 19-14-90-90 |             |             |

**Anwendungsbeispiel**

