

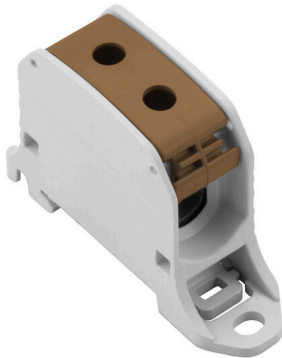
**WPD 130 1X50/1X50 BN****Weidmüller Interface GmbH & Co. KG**

Klingenbergstraße 26

D-32758 Detmold

Germany

www.weidmueller.com

**Produktbild**

Klippon® Connect-Einspeisereihenklempen WPD ermöglichen eine einfache und sichere Installation von Aluminium- und Kupferleitern auf engstem Raum. Optional ist auch die Nutzung eines Stromversorgungs- oder Überwachungsanschlusses möglich. Die Einspeisereihenklempen WPD können unabhängig vom Leiterwerkstoff flexibel eingesetzt werden. Die Montage erfolgt entweder direkt oder auf einer DIN-Tragschiene TS35.

**Allgemeine Bestelldaten**

Ausführung	Potentialverteilerklemme, Schraubanschluss, braun, 50 mm <sup>2</sup> , 150 A, 1000 V, Anzahl Anschlüsse: 2, Anzahl der Etagen: 1
Best.-Nr.	<a href="#">2502560000</a>
Art	WPD 130 1X50/1X50 BN
GTIN (EAN)	4050118516289
VPE	9 ST

## WPD 130 1X50/1X50 BN

**Weidmüller Interface GmbH & Co. KG**  
 Klingenbergstraße 26  
 D-32758 Detmold  
 Germany

www.weidmueller.com

## Technische Daten

### Zulassungen

Zulassungen



ROHS	Konform
UL File Number Search	<a href="#">UL Webseite</a>
Zertifikat-Nr. (cURus)	E60693

### Abmessungen und Gewichte

Tiefe	45 mm	Tiefe (inch)	1.7716 inch
Höhe	70 mm	Höhe (inch)	2.7559 inch
Breite	22 mm	Breite (inch)	0.8661 inch
Nettogewicht	39 g		

### Temperaturen

Lagertemperatur	-25 °C...55 °C	Umgebungstemperatur	-50 °C...75 °C
Dauergebrauchstemperatur, min.	-50 °C	Dauergebrauchstemperatur, max.	120 °C

### Umweltanforderungen

RoHS-Konformitätsstatus	Konform ohne Ausnahme
REACH SVHC	Keine SVHC über 0,1 Gew.-%

### Allgemeines

Polzahl	1	Leiteranschlussquerschnitt AWG, max.	AWG 1/0
Einbauhinweis	Tragschiene / Montageplatte	Leiteranschlussquerschnitt AWG, min.	AWG 10
Normen	IEC 60947-7-1, UL 1059, CSA	Tragschiene	TS 35

### Bemessungsdaten

Bemessungsquerschnitt	50 mm <sup>2</sup>	Bemessungsspannung	1000 V
Bemessungsspannung AC	1000 V	Bemessungsspannung DC	1000 V
Nennstrom	150 A	Strom bei max. Leiter	150 A
Normen	IEC 60947-7-1, UL 1059, CSA	Durchgangswiderstand gemäß IEC 60947-7-x	0.21 mΩ
Bemessungsstoßspannung	8 kV	Verlustleistung gemäß IEC 60947-7-x	4.80 W
Überspannungskategorie	III	Verschmutzungsgrad	3

### Bemessungsdaten IECEX/ATEX

Zertifikat-Nr. (ATEX)	CNEX18ATEX0016U	Zertifikat-Nr. (IECEX)	IECEXNEX18.0010U
Spannung max (ATEX)	880 V	Strom (ATEX)	150 A
Leiterquerschnitt max (ATEX)	50 mm <sup>2</sup>	Spannung max (IECEX)	880 V
Strom (IECEX)	150 A		

## WPD 130 1X50/1X50 BN

**Weidmüller Interface GmbH & Co. KG**  
 Klingenbergstraße 26  
 D-32758 Detmold  
 Germany

www.weidmueller.com

## Technische Daten

### Bemessungsdaten nach UL

Zertifikat-Nr. (cURus) E60693

### Klemmbare Leiter (Bemessungsanschluss)

Leiteranschlussquerschnitt AWG, max.	AWG 1/0	Anschlussrichtung	seitlich
Anschlussart 2	Schraubanschluss	Anschlussart	Schraubanschluss
Anzahl Anschlüsse	2	Klemmbereich, max.	50 mm <sup>2</sup>
Klemmbereich, min.	2.5 mm <sup>2</sup>	Leiteranschlussquerschnitt AWG, min.	AWG 10
Leiteranschlussquerschnitt, feindrätig AEH mit Kunststoffkragen DIN 46228/4, min.	2.5 mm <sup>2</sup>	Leiteranschlussquerschnitt, feindrätig mit AEH DIN 46228/1, max.	35 mm <sup>2</sup>
Leiteranschlussquerschnitt, feindrätig mit AEH DIN 46228/1, min.	2.5 mm <sup>2</sup>	Leiteranschlussquerschnitt, feindrätig, max.	50 mm <sup>2</sup>
Leiteranschlussquerschnitt, feindrätig, min.	2.5 mm <sup>2</sup>	Leiteranschlussquerschnitt, mehrdrätig, max.	50 mm <sup>2</sup>
Leiteranschlussquerschnitt, mehrdrätig, min.	2.5 mm <sup>2</sup>	Leiteranschlussquerschnitt, eindrätig, max.	50 mm <sup>2</sup>
Leiteranschlussquerschnitt, eindrätig, min.	2.5 mm <sup>2</sup>		

### Klemmbare Leiter (Weiterer Anschluss)

Anschlussart, weiterer Anschluss Schraubanschluss

### Systemkennwerte

Ausführung	Schraubanschluss	Abschlussplatte erforderlich	Nein
Anzahl der Potentiale	1	Anzahl der Etagen	1
Anzahl der Klemmstellen je Etage	2	Etagen intern gebrückt	Nein
PE-Anschluss	Nein	Tragschiene	TS 35
PE-Funktion	Nein		

### Werkstoffdaten

Werkstoff	Wemid	Farbe	braun
Brennbarkeitsklasse nach UL 94	V-0		

### weitere technische Daten

Einbauhinweis	Tragschiene / Montageplatte	explosionsgeprüfte Ausführung	Ja
Montageart	gerastet		

### Wichtiger Hinweis

Produkthinweis Weitere Informationen finden Sie im Downloadbereich des Onlinekatalogs

### Klassifikationen

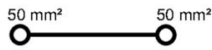
ETIM 8.0	EC000897	ETIM 9.0	EC000897
ETIM 10.0	EC000897	ECLASS 14.0	27-25-01-19
ECLASS 15.0	27-25-01-19		

## WPD 130 1X50/1X50 BN

**Weidmüller Interface GmbH & Co. KG**  
 Klingenbergstraße 26  
 D-32758 Detmold  
 Germany

## Zeichnungen

www.weidmueller.com



Conductor connection data according to IEC 60947-7-1 (Cu)

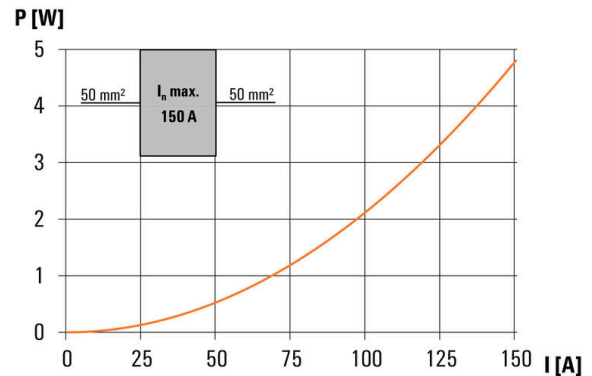
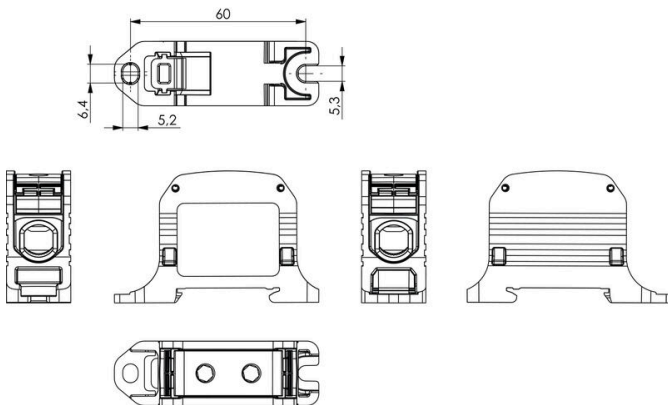
Input (x1) / Output (x1)	Copper		Aluminum	
50 mm <sup>2</sup>	10 Nm		14 Nm	14 Nm
35 mm <sup>2</sup>		10 Nm		
25 mm <sup>2</sup>	8 Nm	8 Nm	12 Nm	10 Nm
16 mm <sup>2</sup>			10 Nm	
10 mm <sup>2</sup>				
6 mm <sup>2</sup>	6 Nm	6 Nm		
4 mm <sup>2</sup>				
2.5 mm <sup>2</sup>				
max. current with 2x50 mm <sup>2</sup> (acc. to IEC)	300 A		270 A	
Stripping lengths	16 mm			
Allen screw	M10 (SW 5 mm)			

Stranded     
 Solid     
 Flexible with ferrule     
 Sector shaped

Conductor connection data according to UL 1059 (Al+Cu)

Input (x1) / Output (x1)	Copper		Aluminum	
AWG 1/0			123.9Lb In.	123.9Lb In.
AWG 2				
AWG 4	123.9Lb In.			
AWG 6		123.9Lb In.		
AWG 8				
AWG 10				
AWG 12				
max. current at 1 x 50 mm <sup>2</sup> (acc. to UL)	150 A		120 A	
Stripping lengths	16 mm			
Allen screw	M10 (SW 5 mm)			

Stranded     
 Solid     
 Flexible with ferrule     
 Sector shaped



## WPD 130 1X50/1X50 BN

**Weidmüller Interface GmbH & Co. KG**  
 Klingenbergstraße 26  
 D-32758 Detmold  
 Germany

## Zubehör

www.weidmueller.com

### Abdeckung



Unsere Systeme für den Berührungsschutz sorgen für mehr Sicherheit in Ihren Schaltanlagen. Sie bieten Schutz gegen elektrischen Schlag durch das unbeabsichtigte Berühren betriebsbedingt oder fehlerbedingt spannungsführender Teile.

### Allgemeine Bestelldaten

Art	WPDPC X30 GY	Ausführung
Best.-Nr.	<a href="#">2503330000</a>	Abdeckhaube (Klemmen), Wemid
GTIN (EAN)	4050118533323	
VPE	54 ST	

### Neutral



Der dekafix (DEK) Markierer ist der universelle Markierer für alle Leitungs- und Steckverbinder sowie Elektronikbaugruppen. Das System eignet sich insbesondere für kurze Zahlenfolgen und umfasst eine große Auswahl an einsatzfertigen Drucken. Die Streifenmontage lässt ein schnelles Aufrasten in einem Arbeitsgang zu. Der Druck ist gut lesbar, kontrastreich und in verschiedenen Breiten erhältlich.

- Große Auswahl an einsatzfertigen Markierern
- Streifenmontage für schnelles Aufrasten
- Klemmenmarkierer passend für alle Weidmüller Leitungsverbinder
- Werden als neutrale MultiCard oder als Standarddruck angeboten

Für Sonderdruck: Bitte senden Sie uns für ihre Beschriftungsvorgaben eine Datei unserer Beschriftungssoftware M-Print PRO oder M-Print PRO Online (ohne Installation).

### Allgemeine Bestelldaten

Art	DEK 5/5 MC NE WS	Ausführung
Best.-Nr.	<a href="#">1609801044</a>	Dekafix, Klemmenmarkierung, 5 x 5 mm, Raster in mm (P): 5.00
GTIN (EAN)	4008190397111	Weidmueller, weiß
VPE	1000 ST	

## Zubehör

### Stiftschlüsselsätze

Stiftschlüssel aus durchgehärtetem Chrom-Vanadium-Stahl, gefertigt nach DIN ISO 2636 L (DIN 911), Oberfläche hochwertig veredelt.



### Allgemeine Bestelldaten

Art	SK WSD-S 1,5-10,0	Ausführung
Best.-Nr.	<a href="#">9008850000</a>	Mounting tool
GTIN (EAN)	4032248266609	
VPE	1 ST	
Art	SKS 2,0-8,0 MR	Ausführung
Best.-Nr.	<a href="#">9008870000</a>	socket wrenches
GTIN (EAN)	4032248266623	
VPE	1 ST	

### Bezeichnungsträger



Die Bezeichnungsträger bieten die Möglichkeit der zusätzlichen Aufnahme von Standard Markierern im Raster von 5 bzw. 5.1 mm. Die gewinkelten Aufnahmen lassen sich wahlweise über miteinander verrasten und lassen sich in allen Standard Markierungskanälen der Klippon® Connect Reihenklammen montieren. Passende Markierer typen befinden sich unter dem jeweiligen Zubehör der Bezeichnungsträger.

### Allgemeine Bestelldaten

Art	BZT 1 WS 10/5	Ausführung
Best.-Nr.	<a href="#">1805490000</a>	Zubehör, Bezeichnungsträger
GTIN (EAN)	4032248270231	
VPE	100 ST	
Art	BZT 1 ZA WS 10/5	Ausführung
Best.-Nr.	<a href="#">1805520000</a>	Zubehör, Bezeichnungsträger
GTIN (EAN)	4032248270248	
VPE	100 ST	