

## ACT20P-UI-2RCO-AC-P

**Weidmüller Interface GmbH & Co. KG**  
 Klingenbergstraße 26  
 D-32758 Detmold  
 Germany

www.weidmueller.com

### Produktbild



FDT 2



ACT20P: Der Vielseitige

- Präzise und besonders funktionelle Signalwandler
- Lösehebel vereinfachen die Handhabung

### Allgemeine Bestelldaten

Ausführung	Grenzwertüberwachung, Eingang : universell U,I,R,9, Ausgang : 2x Relais, Versorgung 90...264 V AC
Best.-Nr.	<a href="#">2495690000</a>
Art	ACT20P-UI-2RCO-AC-P
GTIN (EAN)	4050118505979
VPE	1 ST

## ACT20P-UI-2RCO-AC-P

**Weidmüller Interface GmbH & Co. KG**

Klingenbergstraße 26  
D-32758 Detmold  
Germany

www.weidmueller.com

## Technische Daten

### Zulassungen

Zulassungen



ROHS	Konform
UL File Number Search	<a href="#">UL Webseite</a>
Zertifikat-Nr. (cULusEX)	E338066

### Abmessungen und Gewichte

Tiefe	113.6 mm	Tiefe (inch)	4.4724 inch
Höhe	127.1 mm	Höhe (inch)	5.0039 inch
Breite	22.5 mm	Breite (inch)	0.8858 inch
Nettogewicht	173 g		

### Temperaturen

Lagertemperatur		Betriebstemperatur	-20 °C...60 °C
Feuchtigkeit bei Betriebstemperatur	0...95 % (keine Betauung)		

### Ausfallwahrscheinlichkeit

SIL gemäß IEC 61508	Keine	MTBF	180 a
---------------------	-------	------	-------

### Umweltanforderungen

RoHS-Konformitätsstatus	Konform mit Ausnahme
RoHS-Ausnahme (falls zutreffend/ bekannt)	7a, 7cl
REACH SVHC	Lead 7439-92-1
SCIP	2f6dd957-421a-46db-a0c2-cf1609156924

### Eingang

Sensor	Thermoelemente: B, E, J, K, L, N, R, S, T, U, RTD: PT100, PT200, PT1000, Ni120, Cu10, 2-/3-/4-Leiter	Anzahl Eingänge	1
Potentiometer	1.2...500 kΩ	Sensor-Versorgung	0,1 mA / 0,05 mA (Messbereichsabhängig) @ RTD- Kabel, 24 V (bei 4-20 mA, Schleife)
Eingangsspannung	konfigurierbar, ±150 mV DC, ±600mV DC, ±30 V DC, ±300 V DC	Temperatur-Eingangsbereich	B: +100...+1820 °C, E: -270...+1000 °C, J: (-210...+1200 °C), K: -270...+1372 °C, L: +100...+900 °C, N: (-180...+1300 °C), R: -50...+1768 °C, S: -50...+1768 °C, T: -270...+400 °C, U: -200...+600 °C
Widerstand	0...10 kΩ, 0...12 kΩ, 0...15 kΩ	Eingangsstrom	konfigurierbar, ±25 mA DC, ±5 A DC
Eingangswiderstand Spannung	2 MΩ, > 10 MΩ	Eingangswiderstand Strom	40 Ω
Leitungslängenkompensation	< ±0,002 Ω per Ω vom Kabelwiderstand	Einfluss des Sensorkabelwiderstandes	5 Ω @ RTD- Kabel

## ACT20P-UI-2RCO-AC-P

**Weidmüller Interface GmbH & Co. KG**

Klingenbergstraße 26  
D-32758 Detmold  
Germany

www.weidmueller.com

## Technische Daten

### Ausgang

Anzahl der Ausgänge 2

### Ausgang (Digital)

Nennschaltstrom	200mA @ 110Vdc, 6A @ 24Vdc / 240Vac	Anzahl Digitale Ausgänge	2
Schaltspannung AC, max.	250 V	Schaltspannung DC, max.	110 V
Typ	2 Wechsler, normal / inverse einstellbar, Schaltfrequenz 20 Hz	Alarmfunktion	konfigurierbar, obere und untere Grenzwerte, Fensterbereich, Alarmverzögerung: 0...99 s, Hysterese einstellbar, auto / manual reset

### Allgemeine Angaben

Schutzart	IP20	Versorgungsspannung	90...264 V AC
Langzeitdrift	0,1 % / 10.000 h	Tragschiene	TS 35
Leistungsaufnahme	< 2 W	Temperaturkoeffizient	< 0,02 °C vom Messbereich / °C, 350 ppm/K
Nennleistungsaufnahme	1.5 VA	Konfiguration	mit FDT/DTM Software, oder via 7-Segmentanzeige, Tastern und Drehwertgeber am Gerät selbst, Benötigt wird Konfigurationsadapter 8978580000 CBX200 USB
Einsatzhöhe	≤ 2000 m		

### Isolationskoordination

EMV-Normen	EN 61326-1	Galvanische Trennung	zwischen Eingang / Ausgang / Versorgung / Relais
------------	------------	----------------------	--

### Anschlussdaten

Anschlussart	PUSH IN	Anzugsdrehmoment, min.	0.4 Nm
Anzugsdrehmoment, max.	0.6 Nm	Klemmbereich, Bemessungsanschluss	2.5 mm <sup>2</sup>
Klemmbereich, min.	0.5 mm <sup>2</sup>	Klemmbereich, max.	2.5 mm <sup>2</sup>
Leiteranschlussquerschnitt AWG, min.	AWG 26	Leiteranschlussquerschnitt AWG, max.	AWG 14
Leiteranschlussquerschnitt, eindrätig, min.	0.2 mm <sup>2</sup>	Leiteranschlussquerschnitt, eindrätig, max.	2.5 mm <sup>2</sup>
Leiteranschlussquerschnitt, feindrätig, min.	0.2 mm <sup>2</sup>	Leiteranschlussquerschnitt, feindrätig, max.	2.5 mm <sup>2</sup>
Leiteranschlussquerschnitt, feindrätig AEH mit Kunststoffkragen DIN 46228/4, min.	0.2 mm <sup>2</sup>	Leiteranschlussquerschnitt, feindrätig AEH mit Kunststoffkragen DIN 46228/4, max.	2.5 mm <sup>2</sup>

### Artikelbeschreibung

Produktbeschreibung Die Geräte der ACT20P-UI-2RCO-XX-x Familie erfassen Strom-, Spannungs-, Potentiometer- und Temperatursensorsignale (mA, A, mV, V, Potentiometer, RTD und TC). Sie verfügen über zwei voneinander unabhängige Relaisausgänge, die bei Über-/Unterschreitung voreingestellter Grenzwerte alarmieren.

Eigenschaften

- Konfiguration und Diagnose mit der FDT/DTMSoftware „WI-Manager“.

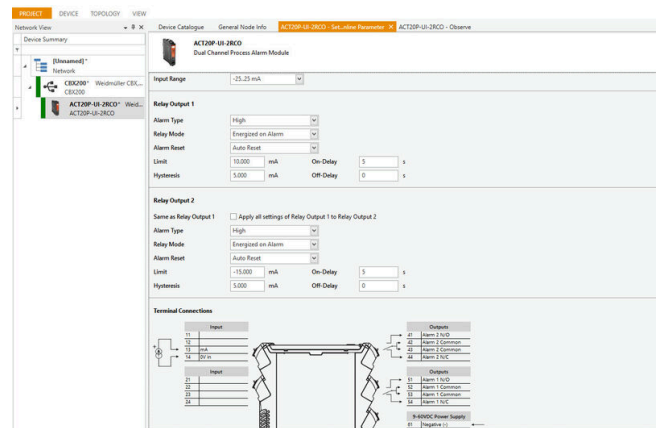
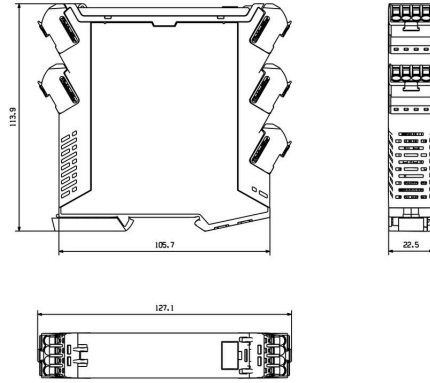
## Technische Daten

- Die manuelle Konfiguration am Gerät wird über die LED-Anzeige per Bedientaster und Drehgeber durchgeführt.
- Der zweikanalige Grenzwertschalter ermöglicht verschiedene Alarmfunktionen: Fensteralarm, Alarmverzögerung, Drahtbrucherkenung, Hysterese und oberer/unterer Grenzwertalarm.
- Die aktiven oder passiven Signaleingänge für RTD, TC, Potentiometer, Spannung und Strom sind komplett galvanisch getrennt.
- Ferndiagnose: Meldung von Fehlern (z.B. Kabelbruch) per Statusrelais.
- Betriebszustands- und Relaisstatusanzeige über frontseitige LEDs.
- Galvanische 4-Wege-Trennung zwischen Eingang, Ausgang und Versorgung.

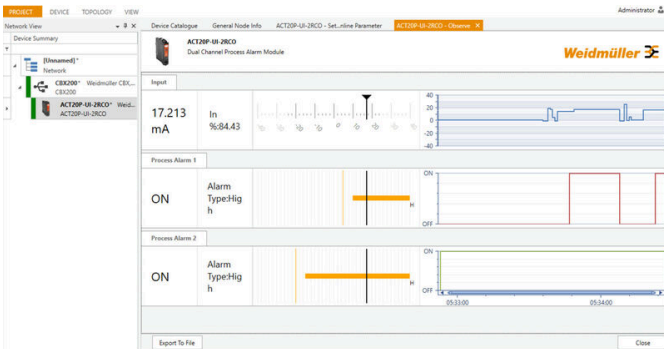
## Klassifikationen

ETIM 8.0	EC002654	ETIM 9.0	EC002654
ETIM 10.0	EC002654	ECLASS 14.0	27-21-01-22
ECLASS 15.0	27-21-01-22		

Maßzeichnung

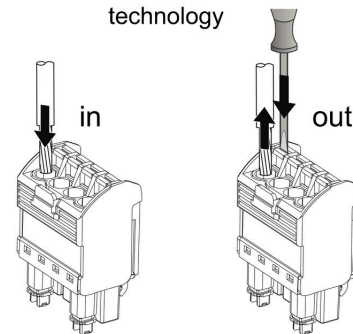


screenshot of configuration with FDT2 / DTM software



screenshot of configuration with FDT2 / DTM software

PUSH IN technology





## ACT20P-UI-2RCO-AC-P

**Weidmüller Interface GmbH & Co. KG**  
 Klingenbergstraße 26  
 D-32758 Detmold  
 Germany

## Zubehör

www.weidmueller.com

### Neutral



ESG ist der bewährte Markierer im MultiCard-Format für viele Elektrogeräte namhafter Hersteller. Der Markierer ermöglicht eine hochwertige und kontrastreiche Gerätebeschriftung.

Es sind verschiedene Typen für Geräte von Herstellern wie Siemens, ABB, Beckhoff usw. verfügbar.

Die Vorteile auf einen Blick:

- Universell einsetzbare, selbstklebende Schilder oder aufrastbar, je nach Typ
- Für aneinandergereihte Geräte, wie z. B. Leitungsschutzschaltern, bieten wir ESG zum Aufrasten auf eine Schildschiene an
- Individueller Druck in Laserqualität nach Angabe

Für Sonderdruck: Bitte senden Sie uns für ihre Beschriftungsvorgaben eine Datei unserer Beschriftungssoftware M-Print PRO oder M-Print PRO Online (ohne Installation).

### Allgemeine Bestelldaten

Art	ESG 6.6/20 BHZ 5.00/04	Ausführung
Best.-Nr.	<a href="#">1082540000</a>	ESG, Gerätemarkierer x 20 mm, PA 66, Farbe: weiß, steckbar
GTIN (EAN)	4032248845439	
VPE	200 ST	
Art	ESG 8/13.5/43.3 SAI AU	Ausführung
Best.-Nr.	<a href="#">1912130000</a>	ESG, Gerätemarkierer x 13.5 mm, PA 66, Farbe: transparent, steckbar
GTIN (EAN)	4032248541164	
VPE	5 ST	

### Programmieradapter



### Allgemeine Bestelldaten

Art	CBX200 USB	Ausführung
Best.-Nr.	<a href="#">8978580000</a>	
GTIN (EAN)	4032248813759	
VPE	1 ST	