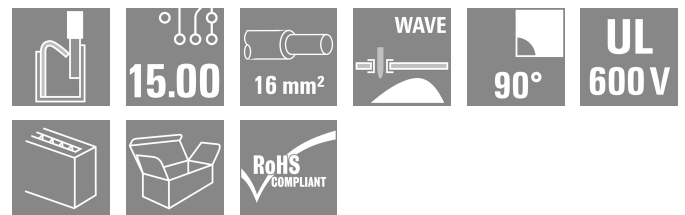


## LUF 15.00/03/90 5.0SN BK BX

**Weidmüller Interface GmbH & Co. KG**  
 Klingenbergstraße 26  
 D-32758 Detmold  
 Germany

www.weidmueller.com

### Produktbild



Der robuste Direktanschluss für höchste Strom- und Spannungsanforderungen in allen Applikationen der Leistungselektronik, wie Solar-Wechselrichter, Frequenzumrichter, Servoregler und Stromversorgungen.

### Allgemeine Bestelldaten

Ausführung	Leiterplattenklemme, 15.00 mm, Polzahl: 3, 90°, Lötstiftlänge (l): 5 mm, verzinkt, schwarz, PUSH IN mit Hebel, Klemmbereich, max. : 25 mm², Box
Best.-Nr.	<a href="#">2491900000</a>
Art	LUF 15.00/03/90 5.0SN BK BX
GTIN (EAN)	4050118604429
VPE	30 ST
Produkt-Kennzahlen	IEC: 1000 V / 101 A / 0.5 - 25 mm² UL: 600 V / 61 A / AWG 18 - AWG 6
Verpackung	Box

## LUF 15.00/03/90 5.0SN BK BX

**Weidmüller Interface GmbH & Co. KG**  
 Klingenbergstraße 26  
 D-32758 Detmold  
 Germany

www.weidmueller.com

## Technische Daten

### Zulassungen

Zulassungen



ROHS	Konform
UL File Number Search	<a href="#">UL Webseite</a>
Zertifikat-Nr. (cURus)	E60693

### Abmessungen und Gewichte

Tiefe	26.45 mm	Tiefe (inch)	1.0413 inch
Höhe	47.03 mm	Höhe (inch)	1.8516 inch
Höhe niedrigstbauend	42.03 mm	Breite	41.58 mm
Breite (inch)	1.637 inch	Nettogewicht	37.61 g

### Umweltanforderungen

RoHS-Konformitätsstatus	Konform ohne Ausnahme
REACH SVHC	Keine SVHC über 0,1 Gew.-%

### Systemkennwerte

Produktfamilie	OMNIMATE Power - Serie LU	Leiteranschlusstechnik	PUSH IN mit Hebel
Montage auf der Leiterplatte	THT-Lötanschluss	Leiterabgangsrichtung	90°
Raster in mm (P)	15.00 mm	Raster in Zoll (P)	0.591 "
Polzahl	3	Polreihenzahl	1
Kundenseitig anreihbar	Nein	Anzahl Reihen	1
Lötstiftlänge (l)	5 mm	Lötstift-Abmessungen	d = 1,2 mm, oktogonal
Bestückungsloch-Durchmesser (D)	1.6 mm	Bestückungsloch-Durchmesser Toleranz (D)	+ 0,1 mm
Anzahl Lötstifte pro Pol	4	Schraubendreherklinge	0,8 x 4,0
Abisolierlänge	18 mm	L1 in mm	30.00 mm
L1 in Zoll	1.181 "	Berührungsschutz nach DIN VDE 0470	IP 20 gesteckt/ IP 10 ungesteckt
Berührungsschutz nach DIN VDE 57 106	fingersicher mit angeschlossenem Leiter ab 6mm <sup>2</sup>	Schutzart	IP20

### Werkstoffdaten

Isolierstoff	Wemid (PA)	Farbe	schwarz
Farbtabelle (ähnlich)	RAL 9011	Isolierstoffgruppe	I
Kriechstromfestigkeit (CTI)	≥ 600	Moisture Level (MSL)	
Brennbarkeitsklasse nach UL 94	V-0	Kontaktbasismaterial	E-Cu
Kontaktmaterial	Cu-leg	Kontaktoberfläche	verzinkt
Lagertemperatur, min.	-40 °C	Lagertemperatur, max.	70 °C
Betriebstemperatur, min.	-40 °C	Betriebstemperatur, max.	120 °C

### Anschließbare Leiter

Klemmbereich, min.	0.5 mm <sup>2</sup>
Klemmbereich, max.	25 mm <sup>2</sup>
Leiteranschlussquerschnitt AWG, min.	AWG 20
Leiteranschlussquerschnitt AWG, max.	AWG 4
eindrätig, min. H05(07) V-U	0.5 mm <sup>2</sup>
eindrätig, max. H05(07) V-U	16 mm <sup>2</sup>

Erstellungs-Datum 30.01.2026 09:44:13 MEZ

Katalogstand / Zeichnungen

## LUF 15.00/03/90 5.0SN BK BX

**Weidmüller Interface GmbH & Co. KG**  
 Klängenbergstraße 26  
 D-32758 Detmold  
 Germany

www.weidmueller.com

## Technische Daten

mehrdrähtig, min. H07V-R	10 mm <sup>2</sup>			
mehrdrähtig, max. H07V-R	25 mm <sup>2</sup>			
feindrähtig, min. H05(07) V-K	0.5 mm <sup>2</sup>			
feindrähtig, max. H05(07) V-K	25 mm <sup>2</sup>			
mit AEH mit Kragen DIN 46 228/4, min.	0.5 mm <sup>2</sup>			
mit AEH mit Kragen DIN 46 228/4, max.	16 mm <sup>2</sup>			
mit Aderendhülse nach DIN 46 228/1, min.	0.5 mm <sup>2</sup>			
mit Aderendhülse nach DIN 46 228/1, max.	16 mm <sup>2</sup>			
Lehrdorn nach EN 60999 a x b; ø	5.3mm (B6)			
Klemmbare Leiter	Leiteranschlussquerschnitt	Typ	feindrähtig	
		nominal	2.5 mm <sup>2</sup>	
	Aderendhülse	Abisolierlänge	nominal	20 mm
		Empfohlene Aderendhülse	<a href="#">H2.5/25D BL</a>	
		Abisolierlänge	nominal	18 mm
		Empfohlene Aderendhülse	<a href="#">H2.5/18</a>	
	Leiteranschlussquerschnitt	Typ	feindrähtig	
		nominal	4 mm <sup>2</sup>	
	Aderendhülse	Abisolierlänge	nominal	20 mm
		Empfohlene Aderendhülse	<a href="#">H4.0/26D GR</a>	
Abisolierlänge		nominal	18 mm	
Empfohlene Aderendhülse		<a href="#">H4.0/18</a>		
Leiteranschlussquerschnitt	Typ	feindrähtig		
	nominal	6 mm <sup>2</sup>		
Aderendhülse	Abisolierlänge	nominal	20 mm	
	Empfohlene Aderendhülse	<a href="#">H6.0/26 SW</a>		
	Abisolierlänge	nominal	18 mm	
	Empfohlene Aderendhülse	<a href="#">H6.0/18</a>		
Leiteranschlussquerschnitt	Typ	feindrähtig		
	nominal	10 mm <sup>2</sup>		
Aderendhülse	Abisolierlänge	nominal	21 mm	
	Empfohlene Aderendhülse	<a href="#">H10.0/28 EB</a>		
	Abisolierlänge	nominal	18 mm	
	Empfohlene Aderendhülse	<a href="#">H10.0/18</a>		
Leiteranschlussquerschnitt	Typ	feindrähtig		
	nominal	16 mm <sup>2</sup>		
Aderendhülse	Abisolierlänge	nominal	21 mm	
	Empfohlene Aderendhülse	<a href="#">H16.0/28 GN</a>		
	Abisolierlänge	nominal	18 mm	
	Empfohlene Aderendhülse	<a href="#">H16.0/18</a>		
Leiteranschlussquerschnitt	Typ	feindrähtig		
	nominal	1.5 mm <sup>2</sup>		
Aderendhülse	Abisolierlänge	nominal	20 mm	
	Empfohlene Aderendhülse	<a href="#">H1.5/24 R</a>		
	Abisolierlänge	nominal	18 mm	
	Empfohlene Aderendhülse	<a href="#">H1.5/18</a>		

## LUF 15.00/03/90 5.0SN BK BX

**Weidmüller Interface GmbH & Co. KG**  
 Klingenbergstraße 26  
 D-32758 Detmold  
 Germany

www.weidmueller.com

## Technische Daten

**Hinweistext** Die Länge der Aderendhülse ist in Abhängigkeit vom Produkt und von der jeweiligen Bemessungsspannung auszuwählen., Der Außendurchmesser des Kunststoffkragens sollte nicht größer als das Raster (P) sein.

### Bemessungsdaten nach IEC

Bemessungsstrom, min. Polzahl (Tu=20°C)	101 A	Bemessungsstrom, max. Polzahl (Tu=20°C)	95.7 A
Bemessungsstrom, min. Polzahl (Tu=40°C)	101 A	Bemessungsstrom, max. Polzahl (Tu=40°C)	85.1 A
Bemessungsspannung bei Überspannungsk./Verschmutzungsgrad II/2	1000 V	Bemessungsspannung bei Überspannungsk./Verschmutzungsgrad III/2	1000 V
Bemessungsspannung bei Überspannungsk./Verschmutzungsgrad III/3	1000 V	Bemessungsstoßspannung bei Überspannungsk./Verschmutzungsgrad II/2	8 kV
Bemessungsstoßspannung bei Überspannungsk./Verschmutzungsgrad III/2	8 kV	Bemessungsstoßspannung bei Überspannungsk./Verschmutzungsgrad III/3	8 kV

### Nennenden nach CSA

Nennspannung (Use group B / CSA)	600 V	Nennspannung (Use group C / CSA)	600 V
Nennspannung (Use group D / CSA)	600 V	Nennstrom (Use group B / CSA)	61 A
Nennstrom (Use group C / CSA)	61 A	Nennstrom (Use group D / CSA)	5 A
Leiteranschlussquerschnitt AWG, min.	AWG 18	Leiteranschlussquerschnitt AWG, max.	AWG 6

### Nennenden nach UL 1059

Institut (cURus)	CURUS	Zertifikat-Nr. (cURus)	E60693
Nennspannung (Use group B / UL 1059)	600 V	Nennspannung (Use group C / UL 1059]	600 V
Nennspannung (Use group D / UL 1059)	600 V	Nennspannung (Use group F / UL 1059)	1000 V
Nennstrom (Use group B / UL 1059)	61 A	Nennstrom (Use group C / UL 1059)	61 A
Nennstrom (Use group D / UL 1059)	5 A	Nennstrom (Use group F / UL 1059)	61 A
Leiteranschlussquerschnitt AWG, min.	AWG 18	Leiteranschlussquerschnitt AWG, max.	AWG 6
Hinweis zu den Zulassungswerten	Angaben sind Maximalwerte, Details siehe Zulassungszertifikat.		

### Verpackungen

Verpackung	Box	VPE Länge	314.00 mm
VPE Breite	176.00 mm	VPE Höhe	56.00 mm

### Typprüfungen

Prüfung: Haltbarkeit der Markierungen	Prüfung	Ursprungskennzeichnung, Typkennzeichnung, Raster, Lebensdauer, Abisolierlänge	
	Bewertung	vorhanden	
Prüfung: Klemmbarer Querschnitt	Norm	IEC 60999-1 Abschnitt 7 und 9.1 / 11.99, IEC 60947-1 Abschnitt 8.2.4.5.1 / 03.11	
	Leitertyp	Leitertyp und Leiterquerschnitt	H07V-U10
		Leitertyp und Leiterquerschnitt	H07V-K10
		Leitertyp und Leiterquerschnitt	H07V-U16

**Technische Daten**

		Leitertyp und Leiterquerschnitt	H07V-K16
		Leitertyp und Leiterquerschnitt	AWG 4/1
		Leitertyp und Leiterquerschnitt	AWG 4/19
		Leitertyp und Leiterquerschnitt	eindrätig 0,5 mm <sup>2</sup>
		Leitertyp und Leiterquerschnitt	eindrätig 16 mm <sup>2</sup>
		Leitertyp und Leiterquerschnitt	mehrdrätig 0,5 mm <sup>2</sup>
		Leitertyp und Leiterquerschnitt	mehrdrätig 16 mm <sup>2</sup>
		Leitertyp und Leiterquerschnitt	AWG 20/1
		Leitertyp und Leiterquerschnitt	AWG 20/19
	<b>Bewertung</b>	bestanden	
Prüfung auf Beschädigung und unbeabsichtigtes Lösen von Leitern	<b>Norm</b>	IEC 60999-1 Abschnitt 9.4 / 11.99	
	<b>Anforderung</b>	0,3 kg	
	<b>Leitertyp</b>	Leitertyp und Leiterquerschnitt	AWG 20/1
		Leitertyp und Leiterquerschnitt	AWG 20/19
		Leitertyp und Leiterquerschnitt	AWG 4/7
		Leitertyp und Leiterquerschnitt	H05V-U0.5
		Leitertyp und Leiterquerschnitt	H05V-K0.5
	<b>Bewertung</b>	bestanden	
	<b>Anforderung</b>	2,9 kg	
	<b>Leitertyp</b>	Leitertyp und Leiterquerschnitt	H07V-U16
Leitertyp und Leiterquerschnitt		H07V-K16	
<b>Bewertung</b>	bestanden		
<b>Anforderung</b>	4,5 kg		
<b>Leitertyp</b>	Leitertyp und Leiterquerschnitt	AWG 4/19	
Pull-Out Test	<b>Bewertung</b>	bestanden	
	<b>Norm</b>	IEC 60999-1 Abschnitt 9.5 / 11.99	
	<b>Anforderung</b>	≥20 N	
	<b>Leitertyp</b>	Leitertyp und Leiterquerschnitt	H05V-U0.5
		Leitertyp und Leiterquerschnitt	H05V-K0.5
	<b>Bewertung</b>	bestanden	
	<b>Anforderung</b>	≥30 N	
	<b>Leitertyp</b>	Leitertyp und Leiterquerschnitt	AWG 20/1
		Leitertyp und Leiterquerschnitt	AWG 20/19
	<b>Bewertung</b>	bestanden	
<b>Anforderung</b>	≥100 N		
<b>Leitertyp</b>	Leitertyp und Leiterquerschnitt	AWG 4/7	
	Leitertyp und Leiterquerschnitt	AWG 4/19	
	Leitertyp und Leiterquerschnitt	H07V-U16	

### Technische Daten

	Leitertyp und Leiterquerschnitt	H07V-K16
Bewertung	bestanden	

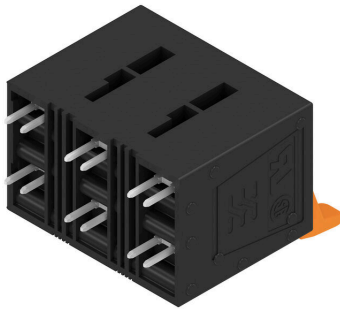
### Wichtiger Hinweis

IPC-Konformität	Konformität: Die Produkte werden nach international anerkannten Standards und Normen entwickelt, gefertigt und ausgeliefert und entsprechen den zugesicherten Eigenschaften im Datenblatt bzw. erfüllen dekorative Eigenschaften in Anlehnung der IPC-A-610 „Class2“. Darüber hinaus gehende Ansprüche an die Produkte können auf Anfrage bewertet werden.
Hinweise	<ul style="list-style-type: none"> <li>• Additional variants on request</li> <li>• Rated current related to rated cross-section &amp; min. No. of poles.</li> <li>• Wire end ferrule without plastic collar to DIN 46228/1</li> <li>• Wire end ferrule with plastic collar to DIN 46228/4</li> <li>• P on drawing = pitch</li> <li>• Rated data refer only to the component itself. Clearance and creepage distances to other components are to be designed in accordance with the relevant application standards.</li> <li>• The test point can only be used as potential-pickup point.</li> <li>• The single-position PCB terminal block can be used for voltages up to 1500 V (DC) and 1000 V (AC). The relevant device standard and the appropriate required clearances and creepage distances should be observed in the application</li> <li>• Long term storage of the product with average temperature of 50 °C and maximum humidity 70%, 36 months</li> </ul>

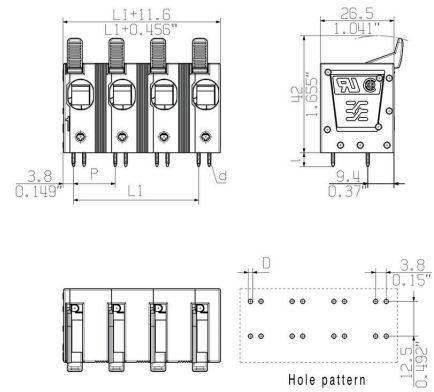
### Klassifikationen

ETIM 8.0	EC002643	ETIM 9.0	EC002643
ETIM 10.0	EC002643	ECLASS 14.0	27-46-01-01
ECLASS 15.0	27-46-01-01		

Produktbild



Maßbild



Deratingkurve



Deratingkurve



Produktvorteil



Hohe Stabilität durch Pin-Design

## Zeichnungen

### Produktbild



PUSH IN-Anschluss bis 16 mm<sup>2</sup>