

UR20-1SM-50W-6DI2DO-P

Weidmüller Interface GmbH & Co. KG
 Klingenbergstraße 26
 D-32758 Detmold
 Germany

www.weidmueller.com

Produktbild



Pulsweitenmodulations- und Schrittmotormodule Im Rahmen des u-remote-Systems bietet Weidmüller eine spezialisierte Lösung für die Ansteuerung von kleinen Motoren mit 0,5 A bis 2 A Strombedarf an, die auch zur Ansteuerung von Ventilkappen einsetzbar ist. Die Pulsweitenmodulations-Module sind dabei innerhalb der Schaltfrequenzen bis zu 40 kHz einstellbar und bei der Motorsteuerung können mithilfe der Push/Pull-Ausgangsstufen z. B. auch Drehrichtungsänderungen vorgenommen werden. Das Schrittmotor-Steuermodul von Weidmüller ist effizient und flexibel für den Einsatz innerhalb der Automatisierung von Robotern, Handhabungssystemen oder Bestückungsautomaten mit Schrittmotoren. Variabel einstellbare Betriebsparameter sowie eine Weitbereichsversorgung von 12 V DC bis 50 V DC machen das Modul flexibel einsetzbar für verschiedenste Zielanwendungen. Sechs integrierte, parametrierbare Encoder- bzw. Digitaleingänge und zwei digitale Ausgänge mit 0,5 A machen das Steuermodul zur Komplettlösung auf kleinstem Raum. Wie bei allen Modulen des u-remote-Systems sind die Eigenschaften überzeugend – von der modularen Bauweise über die austauschbare Elektronik bis zur abnehmbaren und steckbaren Klemmleiste. Die Modulelektronik versorgt die angeschlossenen Aktoren aus dem Ausgangsstrompfad (UOUT).

Allgemeine Bestelldaten

Ausführung	Remote I/O module, IP20, Digital signals, Special module
Best.-Nr.	2489830000
Art	UR20-1SM-50W-6DI2DO-P
GTIN (EAN)	4050118499810
VPE	1 ST

UR20-1SM-50W-6DI2DO-P

Weidmüller Interface GmbH & Co. KG
 Klingenbergstraße 26
 D-32758 Detmold
 Germany

www.weidmueller.com

Technische Daten

Zulassungen

Zulassungen



ROHS	Konform
UL File Number Search	UL Webseite
Zertifikat-Nr. (cULus)	E141197
Zertifikat-Nr. (cULusEX)	E223527

Abmessungen und Gewichte

Tiefe	76 mm	Tiefe (inch)	2.9921 inch
Höhe	120 mm	Höhe (inch)	4.7244 inch
Breite	23 mm	Breite (inch)	0.9055 inch
Befestigungsmaß Höhe	128 mm	Nettogewicht	173 g

Temperaturen

Lagertemperatur	-40 °C ... +85 °C	Betriebstemperatur	-20 °C...60 °C
-----------------	-------------------	--------------------	----------------

Umweltanforderungen

RoHS-Konformitätsstatus	Konform mit Ausnahme
RoHS-Ausnahme (falls zutreffend/ bekannt)	7a, 7cl
REACH SVHC	Lead 7439-92-1
SCIP	82327f13-cd27-455a-ab5b-a62e1996dcf8

Allgemeine Daten

Vibrationsfestigkeit	5 Hz ≤ f ≤ 8,4 Hz: 3,5 mm Amplitude gem. IEC 60068-2-6, 8,4 Hz ≤ f ≤ 150 Hz: 1 g Beschleunigung gem. IEC 60068-2-6	Brennbarkeitsklasse nach UL 94	V-0
Prüfspannung	500 V	Überspannungskategorie	II
Verschmutzungsgrad	2	Tragschiene	TS 35
Luftdruck (Betrieb)	≥ 795 hPa (Höhe ≤ 2000 m) gem. DIN EN 61131-2	Luftfeuchtigkeit (Transport)	10% bis 95% , nicht kondensierend gem. DIN EN 61131-2
Luftdruck (Transport)	1013 hPa (Höhe 0 m) bis 700 hPa (Höhe 3000 m) gem. DIN EN 61131-2	Luftdruck (Lagerung)	1013 hPa (Höhe 0 m) bis 700 hPa (Höhe 3000 m) gem. DIN EN 61131-2
Luftfeuchtigkeit (Betrieb)	10% bis 95% , nicht kondensierend gem. DIN EN 61131-2	Luftfeuchtigkeit (Lagerung)	10% bis 95% , nicht kondensierend gem. DIN EN 61131-2
Schock	15 g über 11 ms, halbe Sinuswelle, gem. IEC 60068-2-27		

UR20-1SM-50W-6DI2DO-P

Weidmüller Interface GmbH & Co. KG
 Klingenbergstraße 26
 D-32758 Detmold
 Germany

www.weidmueller.com

Technische Daten

Anschlussdaten

Leiteranschlussquerschnitt, feindrätig, max. (AWG)	AWG 16	
Leiteranschlussquerschnitt, feindrätig, min. (AWG)	AWG 26	
Leiteranschlussquerschnitt, eindrätig, max. (AWG)	AWG 16	
Leiteranschlussquerschnitt, eindrätig, min. (AWG)	AWG 26	
Anschlussart	PUSH IN	
Anzahl	1	
Leiteranschlussquerschnitt, eindrätig, max.	1.5 mm ²	
Leiteranschlussquerschnitt, eindrätig, min.	0.14 mm ²	
Leiteranschlussquerschnitt, feindrätig, max.	1.5 mm ²	
Leiteranschlussquerschnitt, feindrätig, min.	0.14 mm ²	
Schrittmotoranschlüsse	Anschlussbezeichnung	A+, A-, B+, B-
	Anzahl der Kanäle	1
	Kurzschlussfest	Ja

Digitale Ausgänge

Kurzschlussfest	Ja	
Anzahl	1	
Anzahl Digitale Ausgänge	2	
Rückwirkungsfrei	Ja	
Ansprechzeit max., low	100 µs	
Ohmsche Last (min. 47 Ω)	1 kHz	
Digitale Ausgänge	Anschlussbezeichnung	DO 0, DO 1
	Anzahl der Kanäle	2
	Reaktionszeit High-Low, max.	250 µs
	Reaktionszeit Low-High, max.	100 µs
	Ausgangsstrom pro Kanal, max.	0.5 A
	Anzahl der Adern	2
	Kurzschlussfest	Ja
Rückwirkungsfrei	Ja	
Ausgänge (gemäß IEC 61131-2)	2 digitale Ausgänge, 0,5 A, P-schaltend	
Schutzschaltung	Konstantstrom mit thermischer Abschaltung und automatischer Wiedereinschaltung	
Moduldiagnose	Ja	
Einzelkanaldiagnose	Nein	
Ansprechzeit max., high	250 µs	
Abschaltenergie (induktiv)	<150 mJ / Kanal	
Aktor-Anschluss	2-Leiter	
Lampenlast (12W)	1 kHz	
Induktive Last (DC13)	0.2 Hz	
Sensor-Anschluss	2-Leiter, 3-Leiter	

Systemdaten

Modulart	Funktionsmodul	Schnittstelle	u-remote Systembus
Galvanische Trennung	DC 500 V zwischen Strompfaden	Anschluss	4-Leiter
Feldbusprotokoll	PROFINET IRT, PROFINET RT, PROFIBUS DP-V1, EtherCAT, Modbus/TCP,	Übertragungsrate Systembus, max.	48 Mbit/s

Technische DatenEtherNet/IP, CANopen,
DeviceNet, POWERLINK,
CC-Link, CC-Link IE TSN**Versorgung**

Verpolungsschutz	Ja	Versorgungsspannung	24 V DC +20 %/ -15 %
Stromaufnahme aus IIN (jeweiliges Power-Segment)	27 mA + Sensorversorgung	Stromaufnahme aus Isys, typ.	8 mA
Stromaufnahme aus externer Stromversorgung	35 mA + Last	Stromaufnahme aus IOOUT (jeweiligs Power-Segment)	10 mA + Last

Klassifikationen

ETIM 8.0	EC001601	ETIM 9.0	EC001601
ETIM 10.0	EC001601	ECLASS 14.0	27-24-26-05
ECLASS 15.0	27-24-26-05		

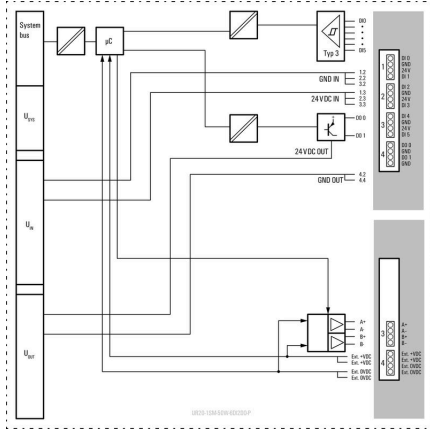
UR20-1SM-50W-6DI2DO-P

Weidmüller Interface GmbH & Co. KG
 Klingenbergstraße 26
 D-32758 Detmold
 Germany

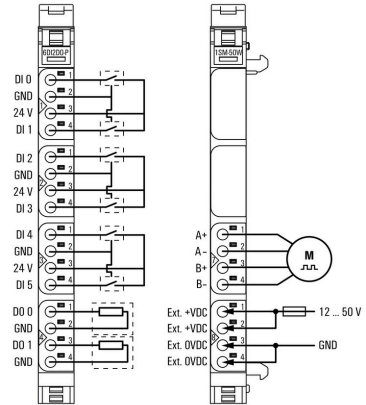
www.weidmueller.com

Zeichnungen

Blockschaltbild

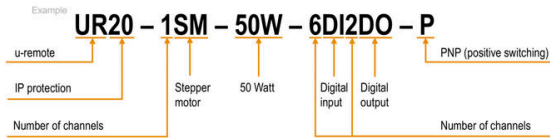


Anschlussbild



Begriffserklärung

Stepper motor module



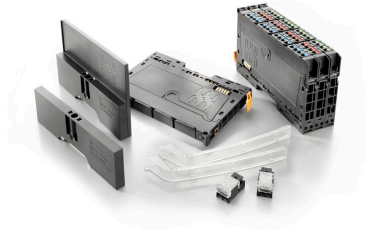
UR20-1SM-50W-6DI2DO-P

Weidmüller Interface GmbH & Co. KG
 Klingenbergstraße 26
 D-32758 Detmold
 Germany

www.weidmueller.com

Zubehör

Zubehör



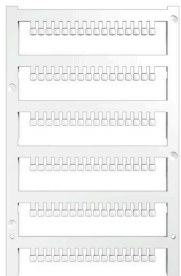
Systemzubehör

Entdecken Sie eine vielfältige Auswahl an Zubehör für Ihr u-remote System – die ideale Ergänzung, um Ihre Anwendungen noch effizienter und flexibler zu gestalten.

Allgemeine Bestelldaten

Art	UR20-EBK-ACC	Ausführung
Best.-Nr.	1346610000	End bracket, ,
GTIN (EAN)	4050118151596	
VPE	5 ST	
Art	UR20-SM-ACC	Ausführung
Best.-Nr.	1339920000	Cover, ,
GTIN (EAN)	4050118144727	
VPE	20 ST	

Blank



Allgemeine Bestelldaten

Art	PM 2.7/2.6 MC NE WS	Ausführung
Best.-Nr.	1323710000	OMNIMATE Signal - Serie PM, Pushermarkierer, 2.7 x 2.6 mm, Raster
GTIN (EAN)	4050118126778	in mm (P): 3.50 Weidmueller, weiß
VPE	960 ST	

Sonderdruck



UR20-1SM-50W-6DI2DO-P

Weidmüller Interface GmbH & Co. KG
 Klingenbergstraße 26
 D-32758 Detmold
 Germany

Zubehör

www.weidmueller.com

Allgemeine Bestelldaten

Art	PM 2.7/2.6 MC SDR	Ausführung
Best.-Nr.	1323700000	OMNIMATE Signal - Serie PM, Pushermarkierer, 2.7 x 2.6 mm, Raster
GTIN (EAN)	4050118126761	in mm (P): 3.50 Weidmueller, nach Kundenwunsch
VPE	192 ST	
Art	DEK 5/8-11.5 MC SDR	Ausführung
Best.-Nr.	1341610000	Dekafix, Klemmenmarkierung, 5 x 8 mm, Raster in mm (P): 8.00
GTIN (EAN)	4050118146059	Weidmueller, nach Kundenwunsch
VPE	100 ST	

Blank



Der dekafix (DEK) Markierer ist der universelle Markierer für alle Leitungs- und Steckverbinder sowie Elektronikbaugruppen. Das System eignet sich insbesondere für kurze Zahlenfolgen und umfasst eine große Auswahl an einsatzfertigen Drucken. Die Streifenmontage lässt ein schnelles Aufrasten in einem Arbeitsgang zu. Der Druck ist gut lesbar, kontrastreich und in verschiedenen Breiten erhältlich.

- Große Auswahl an einsatzfertigen Markierern
- Streifenmontage für schnelles Aufrasten
- Klemmenmarkierer passend für alle Weidmüller Leitungsverbinder
- Werden als neutrale MultiCard oder als Standarddruck angeboten

Für Sonderdruck: Bitte senden Sie uns für ihre Beschriftungsvorgaben eine Datei unserer Beschriftungssoftware M-Print PRO oder M-Print PRO Online (ohne Installation).

Allgemeine Bestelldaten

Art	DEK 5/8-11.5 MC NE WS	Ausführung
Best.-Nr.	1341630000	Dekafix, Klemmenmarkierung, 5 x 8 mm, Raster in mm (P): 8.00
GTIN (EAN)	4050118145946	Weidmueller, weiß
VPE	500 ST	

Aluminium



Aluminium besitzt nach Kupfer die zweitbeste elektrische Leitfähigkeit. Ein Vorteil ist das geringe Gewicht, ein weiterer der ausgezeichnete Korrosionsschutz.

Allgemeine Bestelldaten

Art	TS 35X7.5 2M/AL/BK	Ausführung
Best.-Nr.	0330800000	Tragschiene, Zubehör, Aluminium, unbehandelt, Breite: 2000 mm,
GTIN (EAN)	4008190100650	Höhe: 35 mm, Tiefe: 7.5 mm
VPE	40 M	

UR20-1SM-50W-6DI2DO-P

Weidmüller Interface GmbH & Co. KG
 Klingenbergstraße 26
 D-32758 Detmold
 Germany

www.weidmueller.com

Zubehör

Edelstahl



Edelstahl ist ein Sammelbegriff für alle Stahlsorten (Legierungen) mit einem hohen Reinheitsgrad und einer hohen Korrosionsbeständigkeit.

Allgemeine Bestelldaten

Art	TS 35X7.5 2M/CRN	Ausführung
Best.-Nr.	1747350000	Tragschiene, Zubehör, Edelstahl 1.4301, unbehandelt, Breite: 2000
GTIN (EAN)	4032248003372	mm, Höhe: 35 mm, Tiefe: 7.5 mm
VPE	40 M	

Stahl



Die Stahltragschiene ist die meistverbreitete Tragschiene am Markt. Sie hat unter den metallischen Tragschienen zusammen mit Edelstahl die geringste Kurzschlussfestigkeit.

Allgemeine Bestelldaten

Art	TS 35X7.5 2M/ST/ZN	Ausführung
Best.-Nr.	0383400000	Tragschiene, Zubehör, Stahl, verzinkt und passiviert, Breite: 2000 mm,
GTIN (EAN)	4008190088026	Höhe: 35 mm, Tiefe: 7.5 mm
VPE	40 M	
Art	TS 35X7.5/LL 2M/ST/ZN	Ausführung
Best.-Nr.	0514500000	Tragschiene, Zubehör, Stahl, verzinkt und passiviert, Breite: 2000 mm,
GTIN (EAN)	4008190046019	Höhe: 35 mm, Tiefe: 7.5 mm
VPE	40 M	
Art	TS 35X7.5/LL 1M/ST/ZN	Ausführung
Best.-Nr.	0514510000	Tragschiene, Zubehör, Stahl, verzinkt und passiviert, Breite: 1000 mm,
GTIN (EAN)	4008190116620	Höhe: 35 mm, Tiefe: 7.5 mm
VPE	20 M	
Art	TS 35X7.5/LL 2M/ST/SZ	Ausführung
Best.-Nr.	7915060000	Tragschiene, Zubehör, Stahl, verzinkt und passiviert, Breite: 2000 mm,
GTIN (EAN)	4032248296279	Höhe: 35 mm, Tiefe: 7.5 mm
VPE	40 M	

UR20-1SM-50W-6DI2DO-P

Weidmüller Interface GmbH & Co. KG
 Klingenbergstraße 26
 D-32758 Detmold
 Germany

www.weidmueller.com

Zubehör

Crimping tools



Crimpwerkzeuge für Aderendhülsen mit und ohne Kunststoffkragen

- Zwangssperre garantiert Qualitätscrimp
- Entriegelungsmöglichkeit bei eventueller Fehlbedienung

Allgemeine Bestelldaten

Art	PZ 2.5 S	Ausführung
Best.-Nr.	2903690000	0.14mm ² , 2.5mm ² , Trapezcrimp
GTIN (EAN)	4099986027008	
VPE	1 ST	

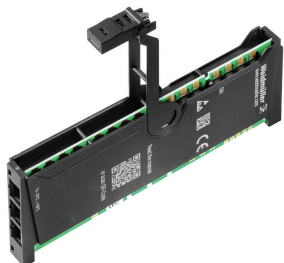
Basismodule



Allgemeine Bestelldaten

Art	UR20-BM-SP	Ausführung
Best.-Nr.	1350930000	Replacement part , Flange-mounted housing
GTIN (EAN)	4050118402735	
VPE	5 ST	

Elektronikmodule



Allgemeine Bestelldaten

Art	UR20-EM-2489830000-SP	Ausführung
Best.-Nr.	2585660000	Replacement part
GTIN (EAN)	4050118594232	
VPE	1 ST	

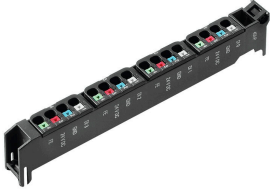
UR20-1SM-50W-6DI2DO-P

Weidmüller Interface GmbH & Co. KG
Klingenbergstraße 26
D-32758 Detmold
Germany

Zubehör

www.weidmueller.com

Plugkit



Allgemeine Bestelldaten

Art	UR20-PK1-2489830000-SP	Ausführung
Best.-Nr.	2573750000	Replacement part
GTIN (EAN)	4050118583700	
VPE	5 ST	
Art	UR20-PK2-2489830000-SP	Ausführung
Best.-Nr.	2585650000	Replacement part
GTIN (EAN)	4050118594225	
VPE	5 ST	