

SAIE-M12S-CD-2.0A HW**Weidmüller Interface GmbH & Co. KG**

Klingenbergstraße 26

D-32758 Detmold

Germany

www.weidmueller.com



Für den geräteseitigen Anschluss werden im Bereich der Sensor-Aktorverkabelung verschiedene Einbausteckverbinder benötigt. Diese sind in den Varianten M12, M8 und natürlich auch M5 verfügbar.

Allgemeine Bestelldaten

Ausführung	Einbaustecker, M12, Stift, gerade, PG 9, Polzahl: 5, 2 m
Best.-Nr.	2484420200
Art	SAIE-M12S-CD-2.0A HW
GTIN (EAN)	4050118495935
VPE	1 ST

SAIE-M12S-CD-2.0A HW

Weidmüller Interface GmbH & Co. KG
 Klingenbergstraße 26
 D-32758 Detmold
 Germany

www.weidmueller.com

Technische Daten

Zulassungen

ROHS	Konform
------	---------

Abmessungen und Gewichte

Nettogewicht	120 g
--------------	-------

Umweltanforderungen

RoHS-Konformitätsstatus	Konform mit Ausnahme
RoHS-Ausnahme (falls zutreffend/ bekannt)	6c
REACH SVHC	Lead 7439-92-1
SCIP	ebf89fc8-a87f-4691-b87a-dfb9921774b4

Technische Daten Freikonfektionierbare Steckverbinder

Polzahl	5	Codierung	A-codiert
Kontaktoberfläche	vergoldet	Kabeldurchmesser, max.	7.5 mm
Kabeldurchmesser, min.	6.9 mm	Nennspannung	125 V
Nennstrom	4 A	Schutzart	IP68
Verschmutzungsgrad	3	Verschraubung	PG 9
Schirmanschluss	Ja	Temperaturbereich Gehäuse	-5 ... +70 °C

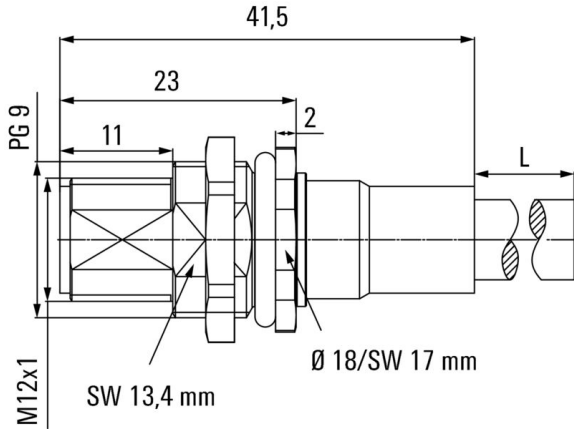
Technische Daten Kabel

Kabellänge	2 m	Mantelfarbe	violett
PE-Funktion	Nein	Kabel Material	PUR halogenfrei
Beschleunigung	5 m/s ²	Biegeradius min., bewegt	10 x Kabeldurchmesser
Biegeradius, min., fest verlegt	5 x Kabeldurchmesser	Biegezyklen	1 Mio
Aderquerschnitt (Print/Online)	PUR 0.25 mm ² / PVC 0.34 mm ²	Geschwindigkeit	5 m/s
Mantelmaterial	PUR halogenfrei	Mantel nach UL AWM style	20236 (80 °C / 30 V)
Schweißfunkenbeständigkeit	Nein	Farbcodierung	rot, schwarz, weiß, blau
Polzahl	5		

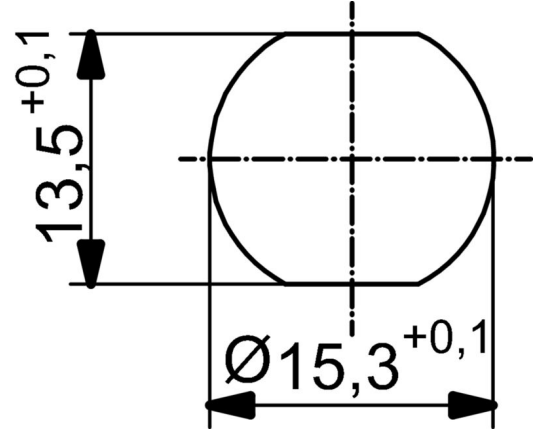
Klassifikationen

ETIM 8.0	EC003570	ETIM 9.0	EC003570
ETIM 10.0	EC003570	ECLASS 14.0	27-44-01-03
ECLASS 15.0	27-44-01-03		

Maßzeichnung



Detailzeichnung



Schaltbild

