

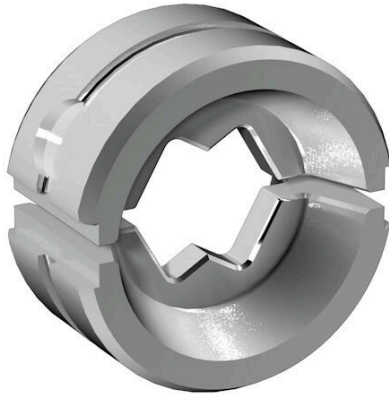
**ES EPG/HPG 60 WM 185****Weidmüller Interface GmbH & Co. KG**

Klingenbergstraße 26

D-32758 Detmold

Germany

www.weidmueller.com

**Abbildung ähnlich**

Crimpwerkzeuge für Kabelschuhe, Verbinder und Adre-  
ndhülsen mit Wechseleinsätzen

- extrem schnelles Arbeiten durch hydraulische Unterstüt-  
zung
- großer Verarbeitungsbereich bis 300 mm<sup>2</sup>
- Schnellverschlusskopf um 270° drehbar
- automatische Druckbegrenzung und Überwachung mit  
Drucksensor
- elektronische Steuerung und Überwachung des Press-  
vorgangs
- Abspeichern aller Verpressungen und Fehlermeldungen  
auf internem Speicher
- Auslesung aller Zyklen und Fehlermeldungen über USB
- Li-Ionen Akku mit Ladezustandsanzeige: 18V, 2 Ah

**Allgemeine Bestelldaten**

|            |  |
|------------|--|
| Ausführung | Einsatz Crimpwerkzeug, 185mm <sup>2</sup> , WM-Crimp |
| Best.-Nr.  | <a href="#">2469630000</a>                           |
| Art        | ES EPG/HPG 60 WM 185                                 |
| GTIN (EAN) | 4050118484038  |
| VPE        | 1 ST   |

### Technische Daten

#### Abmessungen und Gewichte

|              |          |               |             |
|--------------|----------|---------------|-------------|
| Tiefe        | 22 mm    | Tiefe (inch)  | 0.8661 inch |
| Höhe         | 42 mm    | Höhe (inch)   | 1.6535 inch |
| Breite       | 42 mm    | Breite (inch) | 1.6535 inch |
| Nettogewicht | 115.28 g |               |             |

#### Umweltanforderungen

|                         |                            |
|-------------------------|----------------------------|
| RoHS-Konformitätsstatus | Konform ohne Ausnahme      |
| REACH SVHC              | Keine SVHC über 0,1 Gew.-% |

#### Kontaktbeschreibung

|                            |                            |                            |                     |
|----------------------------|----------------------------|----------------------------|---------------------|
| Kontaktart                 | Kabelschuhe der Euro-Serie | Leiterquerschnitt max. AWG | 6/0                 |
| Leiterquerschnitt min. AWG | 6/0                        | Crimpbereich, max.         | 185 mm <sup>2</sup> |

#### Crimpeinsätze

|                   |      |                         |     |
|-------------------|------|-------------------------|-----|
| Crimpbreite       | 5 mm | Crimpquerschnitt Kupfer | 185 |
| Crimpbreite in mm | 5    |                         |     |

#### Werkzeugdaten Crimpen

|                       |                             |
|-----------------------|-----------------------------|
| Crimpart/-profil      | WM-Crimp                    |
| Kabelschuhquerschnitt | nominal 185 mm <sup>2</sup> |

#### Klassifikationen

|             |             |             |             |
|-------------|-------------|-------------|-------------|
| ETIM 8.0    | EC001282    | ETIM 9.0    | EC001282    |
| ETIM 10.0   | EC001282    | ECLASS 14.0 | 21-04-90-90 |
| ECLASS 15.0 | 21-04-90-90 |             |             |

## ES EPG/HPG 60 WM 185

**Weidmüller Interface GmbH & Co. KG**  
 Klingenbergstraße 26  
 D-32758 Detmold  
 Germany

www.weidmueller.com

## Zubehör

### Werkzeuge



Crimpwerkzeuge für Kabelschuhe, Verbinder und Aderendhülsen mit Wechseleinsätzen

- extrem schnelles Arbeiten durch hydraulische Unterstützung
- großer Verarbeitungsbereich bis 300 mm<sup>2</sup>
- Schnellverschlusskopf um 270° drehbar
- automatische Druckbegrenzung und Überwachung mit Drucksensor
- elektronische Steuerung und Überwachung des Pressvorgangs
- Abspeichern aller Verpressungen und Fehlermeldungen auf internem Speicher
- Auslesung aller Zyklen und Fehlermeldungen über USB
- Li-Ionen Akku mit Ladezustandsanzeige: 18V, 2 Ah

### Allgemeine Bestelldaten

|            |                            |   |
|------------|----------------------------|---|
| Art        | EPG 60                     | Ausführung  |
| Best.-Nr.  | <a href="#">2453810000</a> | Presswerkzeuge, Werkzeuge, Crimpwerkzeug, 6mm <sup>2</sup> , 300mm <sup>2</sup> ,   |
| GTIN (EAN) | 4050118468434              | Sechskantcrimp (Hexagon), WM-Crimp, Indent-Crimp, Trapezcrimp,                      |
| VPE        | 1 ST                       | Ovalcrimp   |
| Art        | HPG 60                     | Ausführung  |
| Best.-Nr.  | <a href="#">2453820000</a> | 6mm <sup>2</sup> , 300mm <sup>2</sup> , Sechskantcrimp (Hexagon), WM-Crimp, Indent- |
| GTIN (EAN) | 4050118468427              | Crimp, Trapezcrimp, Ovalcrimp   |
| VPE        | 1 ST                       |   |

### 185 mm<sup>2</sup>



Die Verwendung von isolierten Verbindern sichert Anwendern eine langfristig gleichbleibende Qualität ihrer elektrischen Verbindungen.

- Große Auswahl an isolierten und nicht isolierten Kabelschuhen und Verbindern
- Rohrkabelschuhe nach üblichen Marktstandards (Euroserie)
- Presskabelschuhe gemäß DIN 46235
- Quetschkabelschuhe gemäß DIN 46234
- Isolierte Ringkabelschuhe gemäß DIN 46237
- Isolierte Stiftkabelschuhe gemäß DIN 46231

### Allgemeine Bestelldaten

|            |                            |   |
|------------|----------------------------|---|
| Art        | KRN-M8/-185                | Ausführung  |
| Best.-Nr.  | <a href="#">1497290000</a> | Kabelschuh, 185 mm <sup>2</sup> , 185 mm <sup>2</sup> - 185 mm <sup>2</sup> |
| GTIN (EAN) | 4050118306897              |   |
| VPE        | 25 ST                      |   |
| Art        | KRN-M10/-185               | Ausführung  |
| Best.-Nr.  | <a href="#">1495430000</a> | Kabelschuh, 185 mm <sup>2</sup> , 185 mm <sup>2</sup> - 185 mm <sup>2</sup> |
| GTIN (EAN) | 4050118304985              |   |
| VPE        | 25 ST                      |   |
| Art        | KRN-M12/-185               | Ausführung  |
| Best.-Nr.  | <a href="#">1495440000</a> | Kabelschuh, 185 mm <sup>2</sup> , 185 mm <sup>2</sup> - 185 mm <sup>2</sup> |
| GTIN (EAN) | 4050118304947              |   |
| VPE        | 25 ST                      |   |

## ES EPG/HPG 60 WM 185

**Weidmüller Interface GmbH & Co. KG**  
 Klingenbergstraße 26  
 D-32758 Detmold  
 Germany

www.weidmueller.com

### Zubehör

|            |                            |   |
|------------|----------------------------|---|
| Art        | KRN-M14/-185               | Ausführung  |
| Best.-Nr.  | <a href="#">1497250000</a> | Kabelschuh, 185 mm <sup>2</sup> , 185 mm <sup>2</sup> - 185 mm <sup>2</sup> |
| GTIN (EAN) | 4050118306880              |   |
| VPE        | 25 ST                      |   |
| Art        | KRN-M16/-185               | Ausführung  |
| Best.-Nr.  | <a href="#">1495450000</a> | Kabelschuh, 185 mm <sup>2</sup> , 185 mm <sup>2</sup> - 185 mm <sup>2</sup> |
| GTIN (EAN) | 4050118305036              |   |
| VPE        | 25 ST                      |   |
| Art        | KRN-M20/-185               | Ausführung  |
| Best.-Nr.  | <a href="#">1495470000</a> | Kabelschuh, 185 mm <sup>2</sup> , 185 mm <sup>2</sup> - 185 mm <sup>2</sup> |
| GTIN (EAN) | 4050118305005              |   |
| VPE        | 25 ST                      |   |
| Art        | KRN-M10/-185 S             | Ausführung  |
| Best.-Nr.  | <a href="#">1494980000</a> | Kabelschuh, 185 mm <sup>2</sup> , 185 mm <sup>2</sup> - 185 mm <sup>2</sup> |
| GTIN (EAN) | 4050118304497              |   |
| VPE        | 10 ST                      |   |
| Art        | KRN-M12/-185 S             | Ausführung  |
| Best.-Nr.  | <a href="#">1494990000</a> | Kabelschuh, 185 mm <sup>2</sup> , 185 mm <sup>2</sup> - 185 mm <sup>2</sup> |
| GTIN (EAN) | 4050118304169              |   |
| VPE        | 10 ST                      |   |
| Art        | KRN-M16/-185 S             | Ausführung  |
| Best.-Nr.  | <a href="#">1495000000</a> | Kabelschuh, 185 mm <sup>2</sup> , 185 mm <sup>2</sup> - 185 mm <sup>2</sup> |
| GTIN (EAN) | 4050118304367              |   |
| VPE        | 10 ST                      |   |
| Art        | KWN-M10/-185 90            | Ausführung  |
| Best.-Nr.  | <a href="#">1494540000</a> | Kabelschuh, 185 mm <sup>2</sup> , 185 mm <sup>2</sup> - 185 mm <sup>2</sup> |
| GTIN (EAN) | 4050118304176              |   |
| VPE        | 25 ST                      |   |
| Art        | KWN-M12/-185 90            | Ausführung  |
| Best.-Nr.  | <a href="#">1494550000</a> | Kabelschuh, 185 mm <sup>2</sup> , 185 mm <sup>2</sup> - 185 mm <sup>2</sup> |
| GTIN (EAN) | 4050118304213              |   |
| VPE        | 25 ST                      |   |
| Art        | KWN-M16/-185 90            | Ausführung  |
| Best.-Nr.  | <a href="#">1494570000</a> | Kabelschuh, 185 mm <sup>2</sup> , 185 mm <sup>2</sup> - 185 mm <sup>2</sup> |
| GTIN (EAN) | 4050118304329              |   |
| VPE        | 25 ST                      |   |
| Art        | KWN-M20/-185 90            | Ausführung  |
| Best.-Nr.  | <a href="#">1494580000</a> | Kabelschuh, 185 mm <sup>2</sup> , 185 mm <sup>2</sup> - 185 mm <sup>2</sup> |
| GTIN (EAN) | 4050118304336              |   |
| VPE        | 25 ST                      |   |
| Art        | KWN-M10/-185 45            | Ausführung  |
| Best.-Nr.  | <a href="#">1495340000</a> | Kabelschuh, 185 mm <sup>2</sup> , 185 mm <sup>2</sup> - 185 mm <sup>2</sup> |
| GTIN (EAN) | 4050118304589              |   |
| VPE        | 20 ST                      |   |
| Art        | KWN-M12/-185 45            | Ausführung  |
| Best.-Nr.  | <a href="#">1495350000</a> | Kabelschuh, 185 mm <sup>2</sup> , 185 mm <sup>2</sup> - 185 mm <sup>2</sup> |
| GTIN (EAN) | 4050118305012              |   |
| VPE        | 20 ST                      |   |
| Art        | KWN-M16/-185 45            | Ausführung  |
| Best.-Nr.  | <a href="#">1495370000</a> | Kabelschuh, 185 mm <sup>2</sup> , 185 mm <sup>2</sup> - 185 mm <sup>2</sup> |
| GTIN (EAN) | 4050118305074              |   |
| VPE        | 20 ST                      |   |

## ES EPG/HPG 60 WM 185

**Weidmüller Interface GmbH & Co. KG**  
 Klingenbergstraße 26  
 D-32758 Detmold  
 Germany

www.weidmueller.com

### Zubehör

|            |                            |   |
|------------|----------------------------|---|
| Art        | KWN-M20/-185 45            | Ausführung  |
| Best.-Nr.  | <a href="#">1495380000</a> | Kabelschuh, 185 mm <sup>2</sup> , 185 mm <sup>2</sup> - 185 mm <sup>2</sup> |
| GTIN (EAN) | 4050118305135              |   |
| VPE        | 20 ST                      |   |
| Art        | VSTN/-185                  | Ausführung  |
| Best.-Nr.  | <a href="#">1497390000</a> | Kabelschuh, 185 mm <sup>2</sup> , 185 mm <sup>2</sup> , Keine               |
| GTIN (EAN) | 4050118306798              |   |
| VPE        | 25 ST                      |   |
| Art        | KP-M8/-185                 | Ausführung  |
| Best.-Nr.  | <a href="#">1498540000</a> | Kabelschuh, 185 mm <sup>2</sup>   |
| GTIN (EAN) | 4050118307894              |   |
| VPE        | 25 ST                      |   |
| Art        | KP-M10/-185                | Ausführung  |
| Best.-Nr.  | <a href="#">1498350000</a> | Kabelschuh, 185 mm <sup>2</sup>   |
| GTIN (EAN) | 4050118307665              |   |
| VPE        | 25 ST                      |   |
| Art        | KP-M12/-185                | Ausführung  |
| Best.-Nr.  | <a href="#">1498360000</a> | Kabelschuh, 185 mm <sup>2</sup>   |
| GTIN (EAN) | 4050118307726              |   |
| VPE        | 25 ST                      |   |
| Art        | KP-M14/-185                | Ausführung  |
| Best.-Nr.  | <a href="#">1498590000</a> | Kabelschuh, 185 mm <sup>2</sup>   |
| GTIN (EAN) | 4050118307887              |   |
| VPE        | 25 ST                      |   |
| Art        | KP-M16/-185                | Ausführung  |
| Best.-Nr.  | <a href="#">1498370000</a> | Kabelschuh, 185 mm <sup>2</sup>   |
| GTIN (EAN) | 4050118307733              |   |
| VPE        | 25 ST                      |   |
| Art        | KP-M20/-185                | Ausführung  |
| Best.-Nr.  | <a href="#">1498380000</a> | Kabelschuh, 185 mm <sup>2</sup>   |
| GTIN (EAN) | 4050118307757              |   |
| VPE        | 25 ST                      |   |
| Art        | KWPN-M8/-185 90            | Ausführung  |
| Best.-Nr.  | <a href="#">1496800000</a> | Kabelschuh, 185 mm <sup>2</sup>   |
| GTIN (EAN) | 4050118306316              |   |
| VPE        | 25 ST                      |   |
| Art        | KWPN-M10/-185 90           | Ausführung  |
| Best.-Nr.  | <a href="#">1496690000</a> | Kabelschuh, 185 mm <sup>2</sup>   |
| GTIN (EAN) | 4050118306170              |   |
| VPE        | 25 ST                      |   |
| Art        | KWPN-M12/-185 90           | Ausführung  |
| Best.-Nr.  | <a href="#">1496700000</a> | Kabelschuh, 185 mm <sup>2</sup>   |
| GTIN (EAN) | 4050118306323              |   |
| VPE        | 25 ST                      |   |
| Art        | KWPN-M16/-185 90           | Ausführung  |
| Best.-Nr.  | <a href="#">1496710000</a> | Kabelschuh, 185 mm <sup>2</sup>   |
| GTIN (EAN) | 4050118306262              |   |
| VPE        | 25 ST                      |   |
| Art        | KWPN-M20/-185 90           | Ausführung  |
| Best.-Nr.  | <a href="#">1496720000</a> | Kabelschuh, 185 mm <sup>2</sup>   |
| GTIN (EAN) | 4050118306187              |   |
| VPE        | 25 ST                      |   |

## ES EPG/HPG 60 WM 185

**Weidmüller Interface GmbH & Co. KG**  
Klingenbergstraße 26  
D-32758 Detmold  
Germany

## Zubehör

[www.weidmueller.com](http://www.weidmueller.com)

|            |                            |   |
|------------|----------------------------|---|
| Art        | VPN/-185                   | Ausführung  |
| Best.-Nr.  | <a href="#">1498720000</a> | Kabelschuh, 185 mm <sup>2</sup> , 185 mm <sup>2</sup> , Keine |
| GTIN (EAN) | 4050118308051              |   |
| VPE        | 25 ST                      |   |