

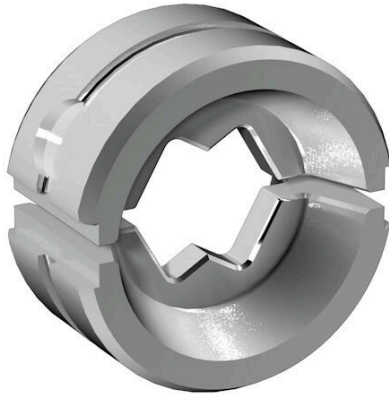
**ES EPG/HPG 60 WM 120****Weidmüller Interface GmbH & Co. KG**

Klingenbergstraße 26

D-32758 Detmold

Germany

www.weidmueller.com

**Abbildung ähnlich**

Crimpwerkzeuge für Kabelschuhe, Verbinder und Adre-  
ndhülsen mit Wechseleinsätzen

- extrem schnelles Arbeiten durch hydraulische Unterstüt-  
zung
- großer Verarbeitungsbereich bis 300 mm<sup>2</sup>
- Schnellverschlusskopf um 270° drehbar
- automatische Druckbegrenzung und Überwachung mit  
Drucksensor
- elektronische Steuerung und Überwachung des Press-  
vorgangs
- Abspeichern aller Verpressungen und Fehlermeldungen  
auf internem Speicher
- Auslesung aller Zyklen und Fehlermeldungen über USB
- Li-Ionen Akku mit Ladezustandsanzeige: 18V, 2 Ah

**Allgemeine Bestelldaten**

Ausführung	Einsatz Crimpwerkzeug, 120mm <sup>2</sup> , WM-Crimp
Best.-Nr.	<a href="#">2469610000</a>
Art	ES EPG/HPG 60 WM 120
GTIN (EAN)	4050118484007
VPE	1 ST

## ES EPG/HPG 60 WM 120

**Weidmüller Interface GmbH & Co. KG**  
 Klingenbergstraße 26  
 D-32758 Detmold  
 Germany

www.weidmueller.com

## Technische Daten

### Abmessungen und Gewichte

Tiefe	22 mm	Tiefe (inch)	0.8661 inch
Höhe	42 mm	Höhe (inch)	1.6535 inch
Breite	42 mm	Breite (inch)	1.6535 inch
Nettogewicht	134 g		

### Umweltanforderungen

RoHS-Konformitätsstatus	Konform ohne Ausnahme
REACH SVHC	Keine SVHC über 0,1 Gew.-%

### Kontaktbeschreibung

Kontaktart	Kabelschuhe der Euro-Serie	Leiterquerschnitt max. AWG	4/0
Leiterquerschnitt min. AWG	4/0	Crimpbereich, max.	120 mm <sup>2</sup>

### Crimpeinsätze

Crimpbreite	5 mm	Crimpquerschnitt Kupfer	120
Crimpbreite in mm	5		

### Werkzeugdaten Crimpen

Crimpart/-profil	WM-Crimp
Kabelschuhquerschnitt	nominal 120 mm <sup>2</sup>

### Klassifikationen

ETIM 8.0	EC001282	ETIM 9.0	EC001282
ETIM 10.0	EC001282	ECLASS 14.0	21-04-90-90
ECLASS 15.0	21-04-90-90		

## ES EPG/HPG 60 WM 120

**Weidmüller Interface GmbH & Co. KG**  
 Klingenbergstraße 26  
 D-32758 Detmold  
 Germany

## Zubehör

www.weidmueller.com

### Werkzeuge



Crimpwerkzeuge für Kabelschuhe, Verbinder und Aderendhülsen mit Wechseleinsätzen

- extrem schnelles Arbeiten durch hydraulische Unterstützung
- großer Verarbeitungsbereich bis 300 mm<sup>2</sup>
- Schnellverschlusskopf um 270° drehbar
- automatische Druckbegrenzung und Überwachung mit Drucksensor
- elektronische Steuerung und Überwachung des Pressvorgangs
- Abspeichern aller Verpressungen und Fehlermeldungen auf internem Speicher
- Auslesung aller Zyklen und Fehlermeldungen über USB
- Li-Ionen Akku mit Ladezustandsanzeige: 18V, 2 Ah

### Allgemeine Bestelldaten

Art	EPG 60	Ausführung
Best.-Nr.	<a href="#">2453810000</a>	Presswerkzeuge, Werkzeuge, Crimpwerkzeug, 6mm <sup>2</sup> , 300mm <sup>2</sup> ,
GTIN (EAN)	4050118468434	Sechskantcrimp (Hexagon), WM-Crimp, Indent-Crimp, Trapezcrimp,
VPE	1 ST	Ovalcrimp
Art	HPG 60	Ausführung
Best.-Nr.	<a href="#">2453820000</a>	6mm <sup>2</sup> , 300mm <sup>2</sup> , Sechskantcrimp (Hexagon), WM-Crimp, Indent-
GTIN (EAN)	4050118468427	Crimp, Trapezcrimp, Ovalcrimp
VPE	1 ST	

### 120 mm<sup>2</sup>



Die Verwendung von isolierten Verbindern sichert Anwendern eine langfristig gleichbleibende Qualität ihrer elektrischen Verbindungen.

- Große Auswahl an isolierten und nicht isolierten Kabelschuhen und Verbindern
- Rohrkabelschuhe nach üblichen Marktstandards (Euroserie)
- Presskabelschuhe gemäß DIN 46235
- Quetschkabelschuhe gemäß DIN 46234
- Isolierte Ringkabelschuhe gemäß DIN 46237
- Isolierte Stiftkabelschuhe gemäß DIN 46231

### Allgemeine Bestelldaten

Art	KRN-M8/-120	Ausführung
Best.-Nr.	<a href="#">1495790000</a>	Kabelschuh, 120 mm <sup>2</sup> , 120 mm <sup>2</sup> - 120 mm <sup>2</sup>
GTIN (EAN)	4050118305401	
VPE	25 ST	
Art	KRN-M10/-120	Ausführung
Best.-Nr.	<a href="#">1495650000</a>	Kabelschuh, 120 mm <sup>2</sup> , 120 mm <sup>2</sup> - 120 mm <sup>2</sup>
GTIN (EAN)	4050118305289	
VPE	25 ST	
Art	KRN-M12/-120	Ausführung
Best.-Nr.	<a href="#">1495670000</a>	Kabelschuh, 120 mm <sup>2</sup> , 120 mm <sup>2</sup> - 120 mm <sup>2</sup>
GTIN (EAN)	4050118305258	
VPE	25 ST	

## ES EPG/HPG 60 WM 120

**Weidmüller Interface GmbH & Co. KG**  
 Klingenbergstraße 26  
 D-32758 Detmold  
 Germany

www.weidmueller.com

### Zubehör

Art	KRN-M14/-120	Ausführung
Best.-Nr.	<a href="#">1495800000</a>	Kabelschuh, 120 mm <sup>2</sup> , 120 mm <sup>2</sup> - 120 mm <sup>2</sup>
GTIN (EAN)	4050118305616	
VPE	25 ST	
Art	KRN-M16/-120	Ausführung
Best.-Nr.	<a href="#">1495680000</a>	Kabelschuh, 120 mm <sup>2</sup> , 120 mm <sup>2</sup> - 120 mm <sup>2</sup>
GTIN (EAN)	4050118305272	
VPE	25 ST	
Art	KRN-M20/-120	Ausführung
Best.-Nr.	<a href="#">1495690000</a>	Kabelschuh, 120 mm <sup>2</sup> , 120 mm <sup>2</sup> - 120 mm <sup>2</sup>
GTIN (EAN)	4050118305524	
VPE	25 ST	
Art	KRN-M6/-120 S	Ausführung
Best.-Nr.	<a href="#">1494410000</a>	Kabelschuh, 120 mm <sup>2</sup> , 120 mm <sup>2</sup> - 120 mm <sup>2</sup>
GTIN (EAN)	4050118304060	
VPE	10 ST	
Art	KRN-M8/-120 S	Ausführung
Best.-Nr.	<a href="#">1494420000</a>	Kabelschuh, 120 mm <sup>2</sup> , 120 mm <sup>2</sup> - 120 mm <sup>2</sup>
GTIN (EAN)	4050118304077	
VPE	10 ST	
Art	KRN-M10/-120 S	Ausführung
Best.-Nr.	<a href="#">1494920000</a>	Kabelschuh, 120 mm <sup>2</sup> , 120 mm <sup>2</sup> - 120 mm <sup>2</sup>
GTIN (EAN)	4050118304626	
VPE	10 ST	
Art	KRN-M12/-120 S	Ausführung
Best.-Nr.	<a href="#">1494930000</a>	Kabelschuh, 120 mm <sup>2</sup> , 120 mm <sup>2</sup> - 120 mm <sup>2</sup>
GTIN (EAN)	4050118304602	
VPE	10 ST	
Art	KWN-M8/-120 90	Ausführung
Best.-Nr.	<a href="#">1494680000</a>	Kabelschuh, 120 mm <sup>2</sup> , 120 mm <sup>2</sup> - 120 mm <sup>2</sup>
GTIN (EAN)	4050118304343	
VPE	25 ST	
Art	KWN-M10/-120 90	Ausführung
Best.-Nr.	<a href="#">1494450000</a>	Kabelschuh, 120 mm <sup>2</sup> , 120 mm <sup>2</sup> - 120 mm <sup>2</sup>
GTIN (EAN)	4050118304084	
VPE	25 ST	
Art	KWN-M12/-120 90	Ausführung
Best.-Nr.	<a href="#">1494470000</a>	Kabelschuh, 120 mm <sup>2</sup> , 120 mm <sup>2</sup> - 120 mm <sup>2</sup>
GTIN (EAN)	4050118304091	
VPE	25 ST	
Art	KWN-M16/-120 90	Ausführung
Best.-Nr.	<a href="#">1494480000</a>	Kabelschuh, 120 mm <sup>2</sup> , 120 mm <sup>2</sup> - 120 mm <sup>2</sup>
GTIN (EAN)	4050118304312	
VPE	25 ST	
Art	KWN-M8/-120 45	Ausführung
Best.-Nr.	<a href="#">1496390000</a>	Kabelschuh, 120 mm <sup>2</sup> , 120 mm <sup>2</sup> - 120 mm <sup>2</sup>
GTIN (EAN)	4050118305999	
VPE	25 ST	
Art	KWN-M10/-120 45	Ausführung
Best.-Nr.	<a href="#">1496400000</a>	Kabelschuh, 120 mm <sup>2</sup> , 120 mm <sup>2</sup> - 120 mm <sup>2</sup>
GTIN (EAN)	4050118306224	
VPE	25 ST	

## ES EPG/HPG 60 WM 120

**Weidmüller Interface GmbH & Co. KG**  
 Klingenbergstraße 26  
 D-32758 Detmold  
 Germany

www.weidmueller.com

### Zubehör

Art	KWN-M12/-120 45	Ausführung
Best.-Nr.	<a href="#">1496410000</a>	Kabelschuh, 120 mm <sup>2</sup> , 120 mm <sup>2</sup> - 120 mm <sup>2</sup>
GTIN (EAN)	4050118306057	
VPE	25 ST	
Art	KWN-M16/-120 45	Ausführung
Best.-Nr.	<a href="#">1496420000</a>	Kabelschuh, 120 mm <sup>2</sup> , 120 mm <sup>2</sup> - 120 mm <sup>2</sup>
GTIN (EAN)	4050118306118	
VPE	25 ST	
Art	VSTN/-120	Ausführung
Best.-Nr.	<a href="#">1494780000</a>	Kabelschuh, 120 mm <sup>2</sup> , 120 mm <sup>2</sup> , Keine
GTIN (EAN)	4050118304282	
VPE	25 ST	
Art	KP-M8/-120	Ausführung
Best.-Nr.	<a href="#">1498480000</a>	Kabelschuh, 120 mm <sup>2</sup>
GTIN (EAN)	4050118307900	
VPE	50 ST	
Art	KP-M10/-120	Ausführung
Best.-Nr.	<a href="#">1498240000</a>	Kabelschuh, 120 mm <sup>2</sup>
GTIN (EAN)	4050118307368	
VPE	50 ST	
Art	KP-M12/-120	Ausführung
Best.-Nr.	<a href="#">1498250000</a>	Kabelschuh, 120 mm <sup>2</sup>
GTIN (EAN)	4050118307627	
VPE	50 ST	
Art	KP-M14/-120	Ausführung
Best.-Nr.	<a href="#">1498490000</a>	Kabelschuh, 120 mm <sup>2</sup>
GTIN (EAN)	4050118307771	
VPE	50 ST	
Art	KP-M16/-120	Ausführung
Best.-Nr.	<a href="#">1498270000</a>	Kabelschuh, 120 mm <sup>2</sup>
GTIN (EAN)	4050118307580	
VPE	50 ST	
Art	KP-M20/-120	Ausführung
Best.-Nr.	<a href="#">1498280000</a>	Kabelschuh, 120 mm <sup>2</sup>
GTIN (EAN)	4050118307702	
VPE	50 ST	
Art	KWPN-M10/-120 90	Ausführung
Best.-Nr.	<a href="#">1497750000</a>	Kabelschuh, 120 mm <sup>2</sup>
GTIN (EAN)	4050118307061	
VPE	25 ST	
Art	KWPN-M12/-120 90	Ausführung
Best.-Nr.	<a href="#">1497760000</a>	Kabelschuh, 120 mm <sup>2</sup>
GTIN (EAN)	4050118307184	
VPE	25 ST	
Art	KWPN-M16/120 90	Ausführung
Best.-Nr.	<a href="#">1497770000</a>	Kabelschuh, 120 mm <sup>2</sup>
GTIN (EAN)	4050118307030	
VPE	25 ST	
Art	KWPN-M20/-120 90	Ausführung
Best.-Nr.	<a href="#">1497780000</a>	Kabelschuh, 120 mm <sup>2</sup>
GTIN (EAN)	4050118307191	
VPE	25 ST	

## ES EPG/HPG 60 WM 120

**Weidmüller Interface GmbH & Co. KG**  
 Klingenbergstraße 26  
 D-32758 Detmold  
 Germany

www.weidmueller.com

### Zubehör

Art	VPN/-120	Ausführung
Best.-Nr.	<a href="#">1498690000</a>	Kabelschuh, 120 mm <sup>2</sup> , 120 mm <sup>2</sup> , Keine
GTIN (EAN)	4050118307795	
VPE	25 ST	
Art	KQN-M8/-120	Ausführung
Best.-Nr.	<a href="#">1493320000</a>	Kabelschuh, 120 mm <sup>2</sup>
GTIN (EAN)	4050118303186	
VPE	25 ST	
Art	KQN-M10/-120	Ausführung
Best.-Nr.	<a href="#">1493330000</a>	Kabelschuh, 120 mm <sup>2</sup>
GTIN (EAN)	4050118303070	
VPE	25 ST	
Art	KQN-M12/-120	Ausführung
Best.-Nr.	<a href="#">1493340000</a>	Kabelschuh, 120 mm <sup>2</sup>
GTIN (EAN)	4050118302998	
VPE	25 ST	
Art	KQN-M16/-120	Ausführung
Best.-Nr.	<a href="#">1493350000</a>	Kabelschuh, 120 mm <sup>2</sup>
GTIN (EAN)	4050118303100	
VPE	25 ST	
Art	KQN-M20/-120	Ausführung
Best.-Nr.	<a href="#">1493360000</a>	Kabelschuh, 120 mm <sup>2</sup>
GTIN (EAN)	4050118303063	
VPE	25 ST	
Art	VPLN/-120	Ausführung
Best.-Nr.	<a href="#">1492960000</a>	Kabelschuh, 120 mm <sup>2</sup> , 120 mm <sup>2</sup> , Keine
GTIN (EAN)	4050118302936	
VPE	50 ST	
Art	VSTN/120	Ausführung
Best.-Nr.	<a href="#">1493110000</a>	Kabelschuh, 120 mm <sup>2</sup> , 120 mm <sup>2</sup> , Keine
GTIN (EAN)	4050118302813	
VPE	50 ST	