

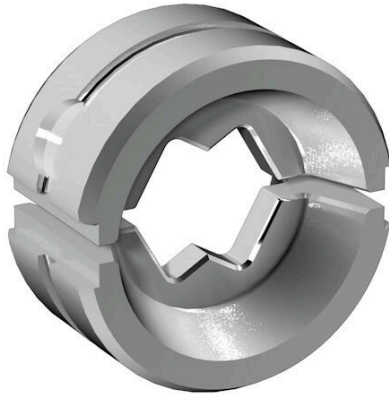
**ES EPG/HPG 60 WM 50****Weidmüller Interface GmbH & Co. KG**

Klingenbergstraße 26

D-32758 Detmold

Germany

www.weidmueller.com

**Abbildung ähnlich**

Crimpwerkzeuge für Kabelschuhe, Verbinder und Adre-  
ndhülsen mit Wechseleinsätzen

- extrem schnelles Arbeiten durch hydraulische Unterstüt-  
zung
- großer Verarbeitungsbereich bis 300 mm<sup>2</sup>
- Schnellverschlusskopf um 270° drehbar
- automatische Druckbegrenzung und Überwachung mit  
Drucksensor
- elektronische Steuerung und Überwachung des Press-  
vorgangs
- Abspeichern aller Verpressungen und Fehlermeldungen  
auf internem Speicher
- Auslesung aller Zyklen und Fehlermeldungen über USB
- Li-Ionen Akku mit Ladezustandsanzeige: 18V, 2 Ah

**Allgemeine Bestelldaten**

Ausführung	Einsatz Crimpwerkzeug, 50mm <sup>2</sup> , WM-Crimp
Best.-Nr.	<a href="#">2469580000</a>
Art	ES EPG/HPG 60 WM 50
GTIN (EAN)	4050118483864
VPE	1 ST

## ES EPG/HPG 60 WM 50

**Weidmüller Interface GmbH & Co. KG**  
 Klingenbergstraße 26  
 D-32758 Detmold  
 Germany

www.weidmueller.com

## Technische Daten

### Abmessungen und Gewichte

Tiefe	22 mm	Tiefe (inch)	0.8661 inch
Höhe	42 mm	Höhe (inch)	1.6535 inch
Breite	42 mm	Breite (inch)	1.6535 inch
Nettogewicht	139 g		

### Umweltanforderungen

RoHS-Konformitätsstatus	Konform ohne Ausnahme
REACH SVHC	Keine SVHC über 0,1 Gew.-%

### Kontaktbeschreibung

Kontaktart	Kabelschuhe der Euro-Serie	Leiterquerschnitt max. AWG	1
Leiterquerschnitt min. AWG	1	Crimpbereich, max.	50 mm <sup>2</sup>

### Crimpeinsätze

Crimpbreite	5 mm	Crimpquerschnitt Kupfer	50
Crimpbreite in mm	5		

### Werkzeugdaten Crimpen

Crimpart/-profil	WM-Crimp
Kabelschuhquerschnitt	nominal 50 mm <sup>2</sup>

### Klassifikationen

ETIM 8.0	EC001282	ETIM 9.0	EC001282
ETIM 10.0	EC001282	ECLASS 14.0	21-04-90-90
ECLASS 15.0	21-04-90-90		

## ES EPG/HPG 60 WM 50

**Weidmüller Interface GmbH & Co. KG**  
 Klingenbergstraße 26  
 D-32758 Detmold  
 Germany

## Zubehör

www.weidmueller.com

### Werkzeuge



Crimpwerkzeuge für Kabelschuhe, Verbinder und Aderendhülsen mit Wechseleinsätzen

- extrem schnelles Arbeiten durch hydraulische Unterstützung
- großer Verarbeitungsbereich bis 300 mm<sup>2</sup>
- Schnellverschlusskopf um 270° drehbar
- automatische Druckbegrenzung und Überwachung mit Drucksensor
- elektronische Steuerung und Überwachung des Pressvorgangs
- Abspeichern aller Verpressungen und Fehlermeldungen auf internem Speicher
- Auslesung aller Zyklen und Fehlermeldungen über USB
- Li-Ionen Akku mit Ladezustandsanzeige: 18V, 2 Ah

### Allgemeine Bestelldaten

Art	EPG 60	Ausführung
Best.-Nr.	<a href="#">2453810000</a>	Presswerkzeuge, Werkzeuge, Crimpwerkzeug, 6mm <sup>2</sup> , 300mm <sup>2</sup> ,
GTIN (EAN)	4050118468434	Sechskantcrimp (Hexagon), WM-Crimp, Indent-Crimp, Trapezcrimp,
VPE	1 ST	Ovalcrimp
Art	HPG 60	Ausführung
Best.-Nr.	<a href="#">2453820000</a>	6mm <sup>2</sup> , 300mm <sup>2</sup> , Sechskantcrimp (Hexagon), WM-Crimp, Indent-
GTIN (EAN)	4050118468427	Crimp, Trapezcrimp, Ovalcrimp
VPE	1 ST	

### 50 mm<sup>2</sup>



Die Verwendung von isolierten Verbindern sichert Anwendern eine langfristig gleichbleibende Qualität ihrer elektrischen Verbindungen.

- Große Auswahl an isolierten und nicht isolierten Kabelschuhen und Verbindern
- Rohrkabelschuhe nach üblichen Marktstandards (Euroserie)
- Presskabelschuhe gemäß DIN 46235
- Quetschkabelschuhe gemäß DIN 46234
- Isolierte Ringkabelschuhe gemäß DIN 46237
- Isolierte Stiftkabelschuhe gemäß DIN 46231

### Allgemeine Bestelldaten

Art	KRN-M6/-50	Ausführung
Best.-Nr.	<a href="#">1496590000</a>	Kabelschuh, 50 mm <sup>2</sup> , 50 mm <sup>2</sup> - 50 mm <sup>2</sup>
GTIN (EAN)	4050118305746	
VPE	100 ST	
Art	KRN-M8/-50	Ausführung
Best.-Nr.	<a href="#">1496600000</a>	Kabelschuh, 50 mm <sup>2</sup> , 50 mm <sup>2</sup> - 50 mm <sup>2</sup>
GTIN (EAN)	4050118306149	
VPE	100 ST	
Art	KRN-M10/-50	Ausführung
Best.-Nr.	<a href="#">1496610000</a>	Kabelschuh, 50 mm <sup>2</sup> , 50 mm <sup>2</sup> - 50 mm <sup>2</sup>
GTIN (EAN)	4050118306064	
VPE	100 ST	

## ES EPG/HPG 60 WM 50

**Weidmüller Interface GmbH & Co. KG**  
 Klingenbergstraße 26  
 D-32758 Detmold  
 Germany

www.weidmueller.com

### Zubehör

Art	KRN-M12/-50	Ausführung
Best.-Nr.	<a href="#">1496620000</a>	Kabelschuh,50 mm <sup>2</sup> ,50 mm <sup>2</sup> - 50 mm <sup>2</sup>
GTIN (EAN)	4050118305722	
VPE	100 ST	
Art	KRN-M14/-50	Ausführung
Best.-Nr.	<a href="#">1495750000</a>	Kabelschuh,50 mm <sup>2</sup> ,50 mm <sup>2</sup> - 50 mm <sup>2</sup>
GTIN (EAN)	4050118305197	
VPE	100 ST	
Art	KRN-M16/-50	Ausführung
Best.-Nr.	<a href="#">1496630000</a>	Kabelschuh,50 mm <sup>2</sup> ,50 mm <sup>2</sup> - 50 mm <sup>2</sup>
GTIN (EAN)	4050118306200	
VPE	100 ST	
Art	KRN-M20/-50	Ausführung
Best.-Nr.	<a href="#">1495840000</a>	Kabelschuh,50 mm <sup>2</sup> ,50 mm <sup>2</sup> - 50 mm <sup>2</sup>
GTIN (EAN)	4050118305364	
VPE	100 ST	
Art	KRN-M6/-50 S	Ausführung
Best.-Nr.	<a href="#">1494820000</a>	Kabelschuh,50 mm <sup>2</sup> ,50 mm <sup>2</sup> - 50 mm <sup>2</sup>
GTIN (EAN)	4050118304114	
VPE	25 ST	
Art	KRN-M8/-50 S	Ausführung
Best.-Nr.	<a href="#">1494830000</a>	Kabelschuh,50 mm <sup>2</sup> ,50 mm <sup>2</sup> - 50 mm <sup>2</sup>
GTIN (EAN)	4050118304404	
VPE	25 ST	
Art	KRN-M10/-50 S	Ausführung
Best.-Nr.	<a href="#">1494840000</a>	Kabelschuh,50 mm <sup>2</sup> ,50 mm <sup>2</sup> - 50 mm <sup>2</sup>
GTIN (EAN)	4050118304619	
VPE	25 ST	
Art	KWN-M6/-50 90	Ausführung
Best.-Nr.	<a href="#">1495950000</a>	Kabelschuh,50 mm <sup>2</sup> ,50 mm <sup>2</sup> - 50 mm <sup>2</sup>
GTIN (EAN)	4050118305388	
VPE	100 ST	
Art	KWN-M8/-50 90	Ausführung
Best.-Nr.	<a href="#">1495970000</a>	Kabelschuh,50 mm <sup>2</sup> ,50 mm <sup>2</sup> - 50 mm <sup>2</sup>
GTIN (EAN)	4050118305425	
VPE	100 ST	
Art	KWN-M10/-50 90	Ausführung
Best.-Nr.	<a href="#">1495980000</a>	Kabelschuh,50 mm <sup>2</sup> ,50 mm <sup>2</sup> - 50 mm <sup>2</sup>
GTIN (EAN)	4050118305494	
VPE	100 ST	
Art	KWN-M12/-50 90	Ausführung
Best.-Nr.	<a href="#">1495990000</a>	Kabelschuh,50 mm <sup>2</sup> ,50 mm <sup>2</sup> - 50 mm <sup>2</sup>
GTIN (EAN)	4050118305654	
VPE	100 ST	
Art	KWN-M14/50 90	Ausführung
Best.-Nr.	<a href="#">1494650000</a>	Kabelschuh,50 mm <sup>2</sup> ,50 mm <sup>2</sup> - 50 mm <sup>2</sup>
GTIN (EAN)	4050118304251	
VPE	100 ST	
Art	KWN-M16/-50 90	Ausführung
Best.-Nr.	<a href="#">1496000000</a>	Kabelschuh,50 mm <sup>2</sup> ,50 mm <sup>2</sup> - 50 mm <sup>2</sup>
GTIN (EAN)	4050118305630	
VPE	100 ST	

## ES EPG/HPG 60 WM 50

**Weidmüller Interface GmbH & Co. KG**  
 Klingenbergstraße 26  
 D-32758 Detmold  
 Germany

www.weidmueller.com

### Zubehör

Art	KWN-M20/-50 90	Ausführung
Best.-Nr.	<a href="#">1494710000</a>	Kabelschuh,50 mm <sup>2</sup> ,50 mm <sup>2</sup> - 50 mm <sup>2</sup>
GTIN (EAN)	4050118304442	
VPE	100 ST	
Art	KWN-M6/-50 45	Ausführung
Best.-Nr.	<a href="#">1496270000</a>	Kabelschuh,50 mm <sup>2</sup> ,50 mm <sup>2</sup> - 50 mm <sup>2</sup>
GTIN (EAN)	4050118305937	
VPE	50 ST	
Art	KWN-M8/-50 45	Ausführung
Best.-Nr.	<a href="#">1496280000</a>	Kabelschuh,50 mm <sup>2</sup> ,50 mm <sup>2</sup> - 50 mm <sup>2</sup>
GTIN (EAN)	4050118306101	
VPE	50 ST	
Art	KWN-M10/-50 45	Ausführung
Best.-Nr.	<a href="#">1496290000</a>	Kabelschuh,50 mm <sup>2</sup> ,50 mm <sup>2</sup> - 50 mm <sup>2</sup>
GTIN (EAN)	4050118305760	
VPE	50 ST	
Art	KWN-M12/-50 45	Ausführung
Best.-Nr.	<a href="#">1496300000</a>	Kabelschuh,50 mm <sup>2</sup> ,50 mm <sup>2</sup> - 50 mm <sup>2</sup>
GTIN (EAN)	4050118306040	
VPE	50 ST	
Art	VSTN/-50	Ausführung
Best.-Nr.	<a href="#">1494750000</a>	Kabelschuh,50 mm <sup>2</sup> ,50 mm <sup>2</sup> ,Keine
GTIN (EAN)	4050118304381	
VPE	50 ST	
Art	KP-M6/-50	Ausführung
Best.-Nr.	<a href="#">1498510000</a>	Kabelschuh,50 mm <sup>2</sup>
GTIN (EAN)	4050118308006	
VPE	100 ST	
Art	KP-M8/-50	Ausführung
Best.-Nr.	<a href="#">1498070000</a>	Kabelschuh,50 mm <sup>2</sup>
GTIN (EAN)	4050118307566	
VPE	100 ST	
Art	KP-M10/-50	Ausführung
Best.-Nr.	<a href="#">1498080000</a>	Kabelschuh,50 mm <sup>2</sup>
GTIN (EAN)	4050118307559	
VPE	100 ST	
Art	KP-M12/-50	Ausführung
Best.-Nr.	<a href="#">1498090000</a>	Kabelschuh,50 mm <sup>2</sup>
GTIN (EAN)	4050118307375	
VPE	100 ST	
Art	KP-M14/-50	Ausführung
Best.-Nr.	<a href="#">1498570000</a>	Kabelschuh,50 mm <sup>2</sup>
GTIN (EAN)	4050118308105	
VPE	100 ST	
Art	KP-M16/-50	Ausführung
Best.-Nr.	<a href="#">1498110000</a>	Kabelschuh,50 mm <sup>2</sup>
GTIN (EAN)	4050118307474	
VPE	100 ST	
Art	KP-M20/-50	Ausführung
Best.-Nr.	<a href="#">1498120000</a>	Kabelschuh,50 mm <sup>2</sup>
GTIN (EAN)	4050118307597	
VPE	100 ST	

## ES EPG/HPG 60 WM 50

**Weidmüller Interface GmbH & Co. KG**  
 Klingenbergstraße 26  
 D-32758 Detmold  
 Germany

### Zubehör

www.weidmueller.com

Art	KWPN-M8/-50 90	Ausführung
Best.-Nr.	<a href="#">1497590000</a>	Kabelschuh,50 mm <sup>2</sup>
GTIN (EAN)	4050118306699	
VPE	100 ST	
Art	KWPN-M10/-50 90	Ausführung
Best.-Nr.	<a href="#">1497610000</a>	Kabelschuh,50 mm <sup>2</sup>
GTIN (EAN)	4050118307078	
VPE	100 ST	
Art	KWPN-M12/-50 90	Ausführung
Best.-Nr.	<a href="#">1497620000</a>	Kabelschuh,50 mm <sup>2</sup>
GTIN (EAN)	4050118306675	
VPE	100 ST	
Art	KWPN-M16/-50 90	Ausführung
Best.-Nr.	<a href="#">1497630000</a>	Kabelschuh,50 mm <sup>2</sup>
GTIN (EAN)	4050118307115	
VPE	100 ST	
Art	VPN/-50	Ausführung
Best.-Nr.	<a href="#">1498660000</a>	Kabelschuh,50 mm <sup>2</sup> ,50 mm <sup>2</sup> ,Keine
GTIN (EAN)	4050118307948	
VPE	50 ST	
Art	KQN-M6/-50	Ausführung
Best.-Nr.	<a href="#">1493510000</a>	Kabelschuh,50 mm <sup>2</sup>
GTIN (EAN)	4050118303179	
VPE	50 ST	
Art	KQN-M8/-50	Ausführung
Best.-Nr.	<a href="#">1493150000</a>	Kabelschuh,50 mm <sup>2</sup>
GTIN (EAN)	4050118302868	
VPE	50 ST	
Art	KQN-M10/-50	Ausführung
Best.-Nr.	<a href="#">1493160000</a>	Kabelschuh,50 mm <sup>2</sup>
GTIN (EAN)	4050118303049	
VPE	50 ST	
Art	KQN-M12/-50	Ausführung
Best.-Nr.	<a href="#">1493170000</a>	Kabelschuh,50 mm <sup>2</sup>
GTIN (EAN)	4050118303216	
VPE	50 ST	
Art	KQN-M16/-50	Ausführung
Best.-Nr.	<a href="#">1493180000</a>	Kabelschuh,50 mm <sup>2</sup>
GTIN (EAN)	4050118302844	
VPE	50 ST	
Art	KQN-M20/-50	Ausführung
Best.-Nr.	<a href="#">1493530000</a>	Kabelschuh,50 mm <sup>2</sup>
GTIN (EAN)	4050118303513	
VPE	50 ST	
Art	KSN/-50	Ausführung
Best.-Nr.	<a href="#">1492820000</a>	Kabelschuh,50 mm <sup>2</sup> ,50 mm <sup>2</sup>
GTIN (EAN)	4050118302769	
VPE	50 ST	
Art	VPLN/-50	Ausführung
Best.-Nr.	<a href="#">1492930000</a>	Kabelschuh,50 mm <sup>2</sup> ,50 mm <sup>2</sup> ,Keine
GTIN (EAN)	4050118302684	
VPE	100 ST	

## ES EPG/HPG 60 WM 50

**Weidmüller Interface GmbH & Co. KG**  
Klingenbergstraße 26  
D-32758 Detmold  
Germany

## Zubehör

[www.weidmueller.com](http://www.weidmueller.com)

Art	VSTN/50	Ausführung
Best.-Nr.	<a href="#">1493070000</a>	Kabelschuh,50 mm <sup>2</sup> ,50 mm <sup>2</sup> ,Keine
GTIN (EAN)	4050118302691	
VPE	100 ST	