

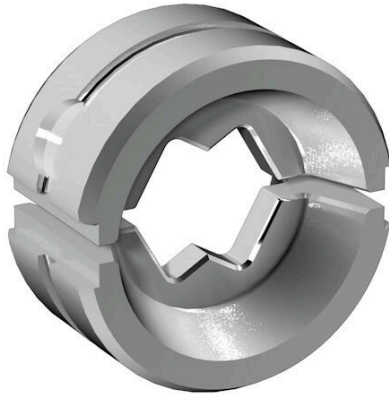
ES EPG/HPG 60 WM 25**Weidmüller Interface GmbH & Co. KG**

Klingenbergstraße 26

D-32758 Detmold

Germany

www.weidmueller.com

Abbildung ähnlich

Crimpwerkzeuge für Kabelschuhe, Verbinder und Adre-
ndhülsen mit Wechseleinsätzen

- extrem schnelles Arbeiten durch hydraulische Unterstüt-
zung
- großer Verarbeitungsbereich bis 300 mm²
- Schnellverschlusskopf um 270° drehbar
- automatische Druckbegrenzung und Überwachung mit
Drucksensor
- elektronische Steuerung und Überwachung des Press-
vorgangs
- Abspeichern aller Verpressungen und Fehlermeldungen
auf internem Speicher
- Auslesung aller Zyklen und Fehlermeldungen über USB
- Li-Ionen Akku mit Ladezustandsanzeige: 18V, 2 Ah

Allgemeine Bestelldaten

Ausführung	Einsatz Crimpwerkzeug, 25mm ² , WM-Crimp
Best.-Nr.	2469560000
Art	ES EPG/HPG 60 WM 25
GTIN (EAN)	4050118483840
VPE	1 ST

ES EPG/HPG 60 WM 25

Weidmüller Interface GmbH & Co. KG
 Klingenbergstraße 26
 D-32758 Detmold
 Germany

www.weidmueller.com

Technische Daten

Abmessungen und Gewichte

Tiefe	22 mm	Tiefe (inch)	0.8661 inch
Höhe	42 mm	Höhe (inch)	1.6535 inch
Breite	42 mm	Breite (inch)	1.6535 inch
Nettogewicht	167 g		

Umweltanforderungen

RoHS-Konformitätsstatus	Konform ohne Ausnahme
REACH SVHC	Keine SVHC über 0,1 Gew.-%

Kontaktbeschreibung

Kontaktart	Kabelschuhe der Euro-Serie	Leiterquerschnitt max. AWG	4
Leiterquerschnitt min. AWG	4	Crimpbereich, max.	25 mm ²

Crimpeinsätze

Crimpbreite	12 mm	Crimpquerschnitt Kupfer	25
Crimpbreite in mm	12		

Werkzeugdaten Crimpen

Crimpart/-profil	WM-Crimp
Kabelschuhquerschnitt	nominal 25 mm ²

Klassifikationen

ETIM 8.0	EC001282	ETIM 9.0	EC001282
ETIM 10.0	EC001282	ECLASS 14.0	21-04-90-90
ECLASS 15.0	21-04-90-90		

ES EPG/HPG 60 WM 25

Weidmüller Interface GmbH & Co. KG
 Klingenbergstraße 26
 D-32758 Detmold
 Germany

www.weidmueller.com

Zubehör

Werkzeuge



Crimpwerkzeuge für Kabelschuhe, Verbinder und Aderendhülsen mit Wechseleinsätzen

- extrem schnelles Arbeiten durch hydraulische Unterstützung
- großer Verarbeitungsbereich bis 300 mm²
- Schnellverschlusskopf um 270° drehbar
- automatische Druckbegrenzung und Überwachung mit Drucksensor
- elektronische Steuerung und Überwachung des Pressvorgangs
- Abspeichern aller Verpressungen und Fehlermeldungen auf internem Speicher
- Auslesung aller Zyklen und Fehlermeldungen über USB
- Li-Ionen Akku mit Ladezustandsanzeige: 18V, 2 Ah

Allgemeine Bestelldaten

Art	EPG 60	Ausführung
Best.-Nr.	2453810000	Presswerkzeuge, Werkzeuge, Crimpwerkzeug, 6mm ² , 300mm ² ,
GTIN (EAN)	4050118468434	Sechskantcrimp (Hexagon), WM-Crimp, Indent-Crimp, Trapezcrimp,
VPE	1 ST	Ovalcrimp
Art	HPG 60	Ausführung
Best.-Nr.	2453820000	6mm ² , 300mm ² , Sechskantcrimp (Hexagon), WM-Crimp, Indent-
GTIN (EAN)	4050118468427	Crimp, Trapezcrimp, Ovalcrimp
VPE	1 ST	

25 mm²



Die Verwendung von isolierten Verbindern sichert Anwendern eine langfristig gleichbleibende Qualität ihrer elektrischen Verbindungen.

- Große Auswahl an isolierten und nicht isolierten Kabelschuhen und Verbindern
- Rohrkabelschuhe nach üblichen Marktstandards (Euroserie)
- Presskabelschuhe gemäß DIN 46235
- Quetschkabelschuhe gemäß DIN 46234
- Isolierte Ringkabelschuhe gemäß DIN 46237
- Isolierte Stiftkabelschuhe gemäß DIN 46231

Allgemeine Bestelldaten

Art	KRN-M5/-25	Ausführung
Best.-Nr.	1495830000	Kabelschuh, 25 mm ² , 25 mm ² - 25 mm ²
GTIN (EAN)	4050118305562	
VPE	100 ST	
Art	KRN-M6/-25	Ausführung
Best.-Nr.	1496490000	Kabelschuh, 25 mm ² , 25 mm ² - 25 mm ²
GTIN (EAN)	4050118305784	
VPE	100 ST	
Art	KRN-M8/-25	Ausführung
Best.-Nr.	1496500000	Kabelschuh, 25 mm ² , 25 mm ² - 25 mm ²
GTIN (EAN)	4050118305975	
VPE	100 ST	

ES EPG/HPG 60 WM 25

Weidmüller Interface GmbH & Co. KG

Klingenbergstraße 26
D-32758 Detmold
Germany

www.weidmueller.com

Zubehör

Art	KRN-M10/-25	Ausführung
Best.-Nr.	1496510000	Kabelschuh,25 mm ² ,25 mm ² - 25 mm ²
GTIN (EAN)	4050118305814	
VPE	100 ST	
Art	KRN-M12/-25	Ausführung
Best.-Nr.	1496520000	Kabelschuh,25 mm ² ,25 mm ² - 25 mm ²
GTIN (EAN)	4050118306163	
VPE	100 ST	
Art	KRN-M14/-25	Ausführung
Best.-Nr.	1496530000	Kabelschuh,25 mm ² ,25 mm ² - 25 mm ²
GTIN (EAN)	4050118305883	
VPE	100 ST	
Art	KWN-M6/-25 90	Ausführung
Best.-Nr.	1495850000	Kabelschuh,25 mm ² ,25 mm ² - 25 mm ²
GTIN (EAN)	4050118305456	
VPE	100 ST	
Art	KWN-M8/-25 90	Ausführung
Best.-Nr.	1495870000	Kabelschuh,25 mm ² ,25 mm ² - 25 mm ²
GTIN (EAN)	4050118305470	
VPE	100 ST	
Art	KWN-M10/-25 90	Ausführung
Best.-Nr.	1495880000	Kabelschuh,25 mm ² ,25 mm ² - 25 mm ²
GTIN (EAN)	4050118305449	
VPE	100 ST	
Art	KWN-M12/-25 90	Ausführung
Best.-Nr.	1495890000	Kabelschuh,25 mm ² ,25 mm ² - 25 mm ²
GTIN (EAN)	4050118305647	
VPE	100 ST	
Art	KWN-M14/-25 90	Ausführung
Best.-Nr.	1495900000	Kabelschuh,25 mm ² ,25 mm ² - 25 mm ²
GTIN (EAN)	4050118305517	
VPE	100 ST	
Art	KWN-M6/-25 45	Ausführung
Best.-Nr.	1496180000	Kabelschuh,25 mm ² ,25 mm ² - 25 mm ²
GTIN (EAN)	4050118305876	
VPE	100 ST	

240 mm²



240 mm²

Die Verwendung von isolierten Verbindern sichert Anwendern eine langfristig gleichbleibende Qualität ihrer elektrischen Verbindungen.

- Große Auswahl an isolierten und nicht isolierten Kabelschuhen und Verbindern
- Rohrkabelschuhe nach üblichen Marktstandards (Euroserie)
- Presskabelschuhe gemäß DIN 46235
- Quetschkabelschuhe gemäß DIN 46234
- Isolierte Ringkabelschuhe gemäß DIN 46237
- Isolierte Stiftkabelschuhe gemäß DIN 46231

ES EPG/HPG 60 WM 25

Weidmüller Interface GmbH & Co. KG
 Klingenbergstraße 26
 D-32758 Detmold
 Germany

www.weidmueller.com

Zubehör

Allgemeine Bestelldaten

Art	KWN-M8/-25 45	Ausführung
Best.-Nr.	1496190000	Kabelschuh,25 mm ² ,25 mm ² - 25 mm ²
GTIN (EAN)	4050118306231	
VPE	100 ST	
Art	KWN-M10/-25 45	Ausführung
Best.-Nr.	1496200000	Kabelschuh,25 mm ² ,25 mm ² - 25 mm ²
GTIN (EAN)	4050118305593	
VPE	100 ST	
Art	KWN-M12/-25 45	Ausführung
Best.-Nr.	1496210000	Kabelschuh,25 mm ² ,25 mm ² - 25 mm ²
GTIN (EAN)	4050118305715	
VPE	100 ST	

25 mm²



Die Verwendung von isolierten Verbindern sichert Anwendern eine langfristig gleichbleibende Qualität ihrer elektrischen Verbindungen.

- Große Auswahl an isolierten und nicht isolierten Kabelschuhen und Verbindern
- Rohrkabelschuhe nach üblichen Marktstandards (Euroserie)
- Presskabelschuhe gemäß DIN 46235
- Quetschkabelschuhe gemäß DIN 46234
- Isolierte Ringkabelschuhe gemäß DIN 46237
- Isolierte Stiftkabelschuhe gemäß DIN 46231

Allgemeine Bestelldaten

Art	VSTN/-25	Ausführung
Best.-Nr.	1494730000	Kabelschuh,25 mm ² ,25 mm ² ,Keine
GTIN (EAN)	4050118304275	
VPE	50 ST	
Art	KP-M6/-25	Ausführung
Best.-Nr.	1497970000	Kabelschuh,25 mm ²
GTIN (EAN)	4050118307412	
VPE	100 ST	
Art	KP-M8/-25	Ausführung
Best.-Nr.	1497980000	Kabelschuh,25 mm ²
GTIN (EAN)	4050118307528	
VPE	100 ST	
Art	KP-M10/-25	Ausführung
Best.-Nr.	1497990000	Kabelschuh,25 mm ²
GTIN (EAN)	4050118307535	
VPE	100 ST	
Art	KP-M12/-25	Ausführung
Best.-Nr.	1498000000	Kabelschuh,25 mm ²
GTIN (EAN)	4050118307504	
VPE	100 ST	
Art	KP-M16/-25	Ausführung
Best.-Nr.	1498010000	Kabelschuh,25 mm ²
GTIN (EAN)	4050118307443	
VPE	100 ST	

ES EPG/HPG 60 WM 25

Weidmüller Interface GmbH & Co. KG
 Klingenbergstraße 26
 D-32758 Detmold
 Germany

www.weidmueller.com

Zubehör

Art	KWPN-M6/-25 90	Ausführung
Best.-Nr.	1497490000	Kabelschuh,25 mm ²
GTIN (EAN)	4050118306668	
VPE	100 ST	
Art	KWPN-M8/-25 90	Ausführung
Best.-Nr.	1497510000	Kabelschuh,25 mm ²
GTIN (EAN)	4050118306972	
VPE	100 ST	
Art	KWPN-M10/-25 90	Ausführung
Best.-Nr.	1497520000	Kabelschuh,25 mm ²
GTIN (EAN)	4050118306989	
VPE	100 ST	
Art	KWPN-M12/-25 90	Ausführung
Best.-Nr.	1497530000	Kabelschuh,25 mm ²
GTIN (EAN)	4050118307108	
VPE	100 ST	
Art	VPN/-25	Ausführung
Best.-Nr.	1498640000	Kabelschuh,25 mm ² ,25 mm ² ,Keine
GTIN (EAN)	4050118308013	
VPE	100 ST	
Art	KQN-M5/-25	Ausführung
Best.-Nr.	1494120000	Kabelschuh,25 mm ²
GTIN (EAN)	4050118303827	
VPE	50 ST	
Art	KQN-M6/-25	Ausführung
Best.-Nr.	1494130000	Kabelschuh,25 mm ²
GTIN (EAN)	4050118303858	
VPE	50 ST	
Art	KQN-M8/-25	Ausführung
Best.-Nr.	1494140000	Kabelschuh,25 mm ²
GTIN (EAN)	4050118303872	
VPE	50 ST	
Art	KQN-M10/-25	Ausführung
Best.-Nr.	1494150000	Kabelschuh,25 mm ²
GTIN (EAN)	4050118303865	
VPE	50 ST	
Art	KQN-M12/-25	Ausführung
Best.-Nr.	1494160000	Kabelschuh,25 mm ²
GTIN (EAN)	4050118303902	
VPE	50 ST	
Art	KQN-M16/-25	Ausführung
Best.-Nr.	1493490000	Kabelschuh,25 mm ²
GTIN (EAN)	4050118303148	
VPE	50 ST	
Art	KSN/-25	Ausführung
Best.-Nr.	1492800000	Kabelschuh,25 mm ² ,25 mm ²
GTIN (EAN)	4050118302592	
VPE	50 ST	
Art	VPLN/-25	Ausführung
Best.-Nr.	1492910000	Kabelschuh,25 mm ² ,25 mm ² ,Keine
GTIN (EAN)	4050118302646	
VPE	100 ST	

ES EPG/HPG 60 WM 25

Weidmüller Interface GmbH & Co. KG
Klingenbergstraße 26
D-32758 Detmold
Germany

Zubehör

www.weidmueller.com

Art	VSTN/25	Ausführung
Best.-Nr.	1493050000	Kabelschuh,25 mm ² ,25 mm ² ,Keine
GTIN (EAN)	4050118302783	
VPE	100 ST	