

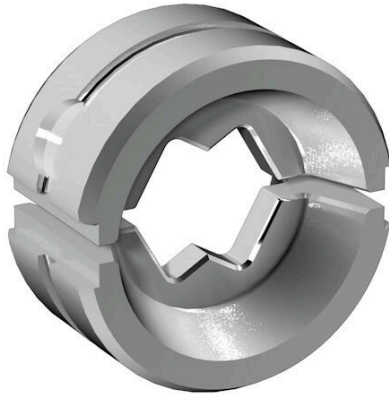
**ES EPG/HPG 60 WM 10****Weidmüller Interface GmbH & Co. KG**

Klingenbergstraße 26

D-32758 Detmold

Germany

www.weidmueller.com

**Abbildung ähnlich**

Crimpwerkzeuge für Kabelschuhe, Verbinder und Adre-  
ndhülsen mit Wechseleinsätzen

- extrem schnelles Arbeiten durch hydraulische Unterstüt-  
zung
- großer Verarbeitungsbereich bis 300 mm<sup>2</sup>
- Schnellverschlusskopf um 270° drehbar
- automatische Druckbegrenzung und Überwachung mit  
Drucksensor
- elektronische Steuerung und Überwachung des Press-  
vorgangs
- Abspeichern aller Verpressungen und Fehlermeldungen  
auf internem Speicher
- Auslesung aller Zyklen und Fehlermeldungen über USB
- Li-Ionen Akku mit Ladezustandsanzeige: 18V, 2 Ah

**Allgemeine Bestelldaten**

Ausführung	Einsatz Crimpwerkzeug, 10mm <sup>2</sup> , WM-Crimp
Best.-Nr.	<a href="#">2469540000</a>
Art	ES EPG/HPG 60 WM 10
GTIN (EAN)	4050118483819
VPE	1 ST

## ES EPG/HPG 60 WM 10

**Weidmüller Interface GmbH & Co. KG**  
 Klingenbergstraße 26  
 D-32758 Detmold  
 Germany

www.weidmueller.com

## Technische Daten

### Abmessungen und Gewichte

Tiefe	22 mm	Tiefe (inch)	0.8661 inch
Höhe	42 mm	Höhe (inch)	1.6535 inch
Breite	42 mm	Breite (inch)	1.6535 inch
Nettogewicht	131.12 g		

### Umweltanforderungen

RoHS-Konformitätsstatus	Konform ohne Ausnahme
REACH SVHC	Keine SVHC über 0,1 Gew.-%

### Kontaktbeschreibung

Kontaktart	Kabelschuhe der Euro-Serie	Leiterquerschnitt max. AWG	8
Leiterquerschnitt min. AWG	8	Crimpbereich, max.	10 mm <sup>2</sup>

### Crimpeinsätze

Crimpbreite	7 mm	Crimpquerschnitt Kupfer	10
Crimpbreite in mm	7		

### Werkzeugdaten Crimpen

Crimpart/-profil	WM-Crimp
Kabelschuhquerschnitt	nominal 10 mm <sup>2</sup>

### Klassifikationen

ETIM 8.0	EC001282	ETIM 9.0	EC001282
ETIM 10.0	EC001282	ECLASS 14.0	21-04-90-90
ECLASS 15.0	21-04-90-90		

## ES EPG/HPG 60 WM 10

**Weidmüller Interface GmbH & Co. KG**  
 Klingenbergstraße 26  
 D-32758 Detmold  
 Germany

www.weidmueller.com

## Zubehör

### Werkzeuge



Crimpwerkzeuge für Kabelschuhe, Verbinder und Aderendhülsen mit Wechseleinsätzen

- extrem schnelles Arbeiten durch hydraulische Unterstützung
- großer Verarbeitungsbereich bis 300 mm<sup>2</sup>
- Schnellverschlusskopf um 270° drehbar
- automatische Druckbegrenzung und Überwachung mit Drucksensor
- elektronische Steuerung und Überwachung des Pressvorgangs
- Abspeichern aller Verpressungen und Fehlermeldungen auf internem Speicher
- Auslesung aller Zyklen und Fehlermeldungen über USB
- Li-Ionen Akku mit Ladezustandsanzeige: 18V, 2 Ah

### Allgemeine Bestelldaten

Art	EPG 60	Ausführung
Best.-Nr.	<a href="#">2453810000</a>	Presswerkzeuge, Werkzeuge, Crimpwerkzeug, 6mm <sup>2</sup> , 300mm <sup>2</sup> ,
GTIN (EAN)	4050118468434	Sechskantcrimp (Hexagon), WM-Crimp, Indent-Crimp, Trapezcrimp,
VPE	1 ST	Ovalcrimp
Art	HPG 60	Ausführung
Best.-Nr.	<a href="#">2453820000</a>	6mm <sup>2</sup> , 300mm <sup>2</sup> , Sechskantcrimp (Hexagon), WM-Crimp, Indent-
GTIN (EAN)	4050118468427	Crimp, Trapezcrimp, Ovalcrimp
VPE	1 ST	

### 10 mm<sup>2</sup>



Die Verwendung von isolierten Verbindern sichert Anwendern eine langfristig gleichbleibende Qualität ihrer elektrischen Verbindungen.

- Große Auswahl an isolierten und nicht isolierten Kabelschuhen und Verbindern
- Rohrkabelschuhe nach üblichen Marktstandards (Euroserie)
- Presskabelschuhe gemäß DIN 46235
- Quetschkabelschuhe gemäß DIN 46234
- Isolierte Ringkabelschuhe gemäß DIN 46237
- Isolierte Stiftkabelschuhe gemäß DIN 46231

### Allgemeine Bestelldaten

Art	KRN-M4/-10	Ausführung
Best.-Nr.	<a href="#">1496900000</a>	Kabelschuh, 10 mm <sup>2</sup> , 10 mm <sup>2</sup> - 10 mm <sup>2</sup>
GTIN (EAN)	4050118306293	
VPE	100 ST	
Art	KRN-M5/-10	Ausführung
Best.-Nr.	<a href="#">1496910000</a>	Kabelschuh, 10 mm <sup>2</sup> , 10 mm <sup>2</sup> - 10 mm <sup>2</sup>
GTIN (EAN)	4050118306378	
VPE	100 ST	
Art	KRN-M6/-10	Ausführung
Best.-Nr.	<a href="#">1496920000</a>	Kabelschuh, 10 mm <sup>2</sup> , 10 mm <sup>2</sup> - 10 mm <sup>2</sup>
GTIN (EAN)	4050118306439	
VPE	100 ST	

## ES EPG/HPG 60 WM 10

**Weidmüller Interface GmbH & Co. KG**  
 Klingenbergstraße 26  
 D-32758 Detmold  
 Germany

www.weidmueller.com

## Zubehör

Art	KRN-M8/-10	Ausführung
Best.-Nr.	<a href="#">1496930000</a>	Kabelschuh, 10 mm <sup>2</sup> , 10 mm <sup>2</sup> - 10 mm <sup>2</sup>
GTIN (EAN)	4050118306552	
VPE	100 ST	
Art	KRN-M10/-10	Ausführung
Best.-Nr.	<a href="#">1496940000</a>	Kabelschuh, 10 mm <sup>2</sup> , 10 mm <sup>2</sup> - 10 mm <sup>2</sup>
GTIN (EAN)	4050118306521	
VPE	100 ST	
Art	KRN-M12/-10	Ausführung
Best.-Nr.	<a href="#">1496950000</a>	Kabelschuh, 10 mm <sup>2</sup> , 10 mm <sup>2</sup> - 10 mm <sup>2</sup>
GTIN (EAN)	4050118306453	
VPE	100 ST	
Art	KWN-M5/-10 90	Ausführung
Best.-Nr.	<a href="#">1497020000</a>	Kabelschuh, 10 mm <sup>2</sup> , 10 mm <sup>2</sup> - 10 mm <sup>2</sup>
GTIN (EAN)	4050118306712	
VPE	100 ST	
Art	KWN-M6/-10 90	Ausführung
Best.-Nr.	<a href="#">1497030000</a>	Kabelschuh, 10 mm <sup>2</sup> , 10 mm <sup>2</sup> - 10 mm <sup>2</sup>
GTIN (EAN)	4050118306484	
VPE	100 ST	
Art	KWN-M8/-10 90	Ausführung
Best.-Nr.	<a href="#">1497040000</a>	Kabelschuh, 10 mm <sup>2</sup> , 10 mm <sup>2</sup> - 10 mm <sup>2</sup>
GTIN (EAN)	4050118306576	
VPE	100 ST	
Art	KWN-M10/-10 90	Ausführung
Best.-Nr.	<a href="#">1497050000</a>	Kabelschuh, 10 mm <sup>2</sup> , 10 mm <sup>2</sup> - 10 mm <sup>2</sup>
GTIN (EAN)	4050118306750	
VPE	100 ST	
Art	KWN-M12/-10 90	Ausführung
Best.-Nr.	<a href="#">1497070000</a>	Kabelschuh, 10 mm <sup>2</sup> , 10 mm <sup>2</sup> - 10 mm <sup>2</sup>
GTIN (EAN)	4050118306606	
VPE	100 ST	
Art	KWN-M5/-10 45	Ausführung
Best.-Nr.	<a href="#">1496810000</a>	Kabelschuh, 10 mm <sup>2</sup> , 10 mm <sup>2</sup> - 10 mm <sup>2</sup>
GTIN (EAN)	4050118306309	
VPE	100 ST	
Art	KWN-M6/-10 45	Ausführung
Best.-Nr.	<a href="#">1496820000</a>	Kabelschuh, 10 mm <sup>2</sup> , 10 mm <sup>2</sup> - 10 mm <sup>2</sup>
GTIN (EAN)	4050118306286	
VPE	100 ST	
Art	KWN-M8/-10 45	Ausführung
Best.-Nr.	<a href="#">1496830000</a>	Kabelschuh, 10 mm <sup>2</sup> , 10 mm <sup>2</sup> - 10 mm <sup>2</sup>
GTIN (EAN)	4050118306330	
VPE	100 ST	
Art	KWN-M10/-10 45	Ausführung
Best.-Nr.	<a href="#">1496840000</a>	Kabelschuh, 10 mm <sup>2</sup> , 10 mm <sup>2</sup> - 10 mm <sup>2</sup>
GTIN (EAN)	4050118306361	
VPE	100 ST	
Art	VSTN/-10	Ausführung
Best.-Nr.	<a href="#">1497130000</a>	Kabelschuh, 10 mm <sup>2</sup> , 10 mm <sup>2</sup> , Keine
GTIN (EAN)	4050118306491	
VPE	50 ST	

## ES EPG/HPG 60 WM 10

**Weidmüller Interface GmbH & Co. KG**  
 Klingenbergstraße 26  
 D-32758 Detmold  
 Germany

www.weidmueller.com

### Zubehör

Art	KP-M5/-10	Ausführung
Best.-Nr.	<a href="#">1497870000</a>	Kabelschuh, 10 mm <sup>2</sup>
GTIN (EAN)	4050118307252	
VPE	100 ST	
Art	KP-M6/-10	Ausführung
Best.-Nr.	<a href="#">1497880000</a>	Kabelschuh, 10 mm <sup>2</sup>
GTIN (EAN)	4050118307283	
VPE	100 ST	
Art	KP-M8/-10	Ausführung
Best.-Nr.	<a href="#">1497890000</a>	Kabelschuh, 10 mm <sup>2</sup>
GTIN (EAN)	4050118307573	
VPE	100 ST	
Art	KP-M10/-10	Ausführung
Best.-Nr.	<a href="#">1497910000</a>	Kabelschuh, 10 mm <sup>2</sup>
GTIN (EAN)	4050118307276	
VPE	100 ST	
Art	KWPN-M6/-10 90	Ausführung
Best.-Nr.	<a href="#">1497420000</a>	Kabelschuh, 10 mm <sup>2</sup>
GTIN (EAN)	4050118307023	
VPE	100 ST	
Art	KWPN-M8/-10 90	Ausführung
Best.-Nr.	<a href="#">1497430000</a>	Kabelschuh, 10 mm <sup>2</sup>
GTIN (EAN)	4050118306927	
VPE	100 ST	
Art	VPN/-10	Ausführung
Best.-Nr.	<a href="#">1498620000</a>	Kabelschuh, 10 mm <sup>2</sup> , 10 mm <sup>2</sup> , Keine
GTIN (EAN)	4050118308136	
VPE	100 ST	
Art	KQN-M4/-10	Ausführung
Best.-Nr.	<a href="#">1494010000</a>	Kabelschuh, 10 mm <sup>2</sup>
GTIN (EAN)	4050118303810	
VPE	100 ST	
Art	KQN-M5/-10	Ausführung
Best.-Nr.	<a href="#">1494020000</a>	Kabelschuh, 10 mm <sup>2</sup>
GTIN (EAN)	4050118303681	
VPE	100 ST	
Art	KQN-M6/-10	Ausführung
Best.-Nr.	<a href="#">1494030000</a>	Kabelschuh, 10 mm <sup>2</sup>
GTIN (EAN)	4050118303483	
VPE	100 ST	
Art	KQN-M8/-10	Ausführung
Best.-Nr.	<a href="#">1494040000</a>	Kabelschuh, 10 mm <sup>2</sup>
GTIN (EAN)	4050118303803	
VPE	100 ST	
Art	KQN-M10/-10	Ausführung
Best.-Nr.	<a href="#">1494050000</a>	Kabelschuh, 10 mm <sup>2</sup>
GTIN (EAN)	4050118303711	
VPE	100 ST	
Art	KQN-M12/-10	Ausführung
Best.-Nr.	<a href="#">1494060000</a>	Kabelschuh, 10 mm <sup>2</sup>
GTIN (EAN)	4050118304008	
VPE	100 ST	

**ES EPG/HPG 60 WM 10**

**Weidmüller Interface GmbH & Co. KG**  
Klingenbergstraße 26  
D-32758 Detmold  
Germany

[www.weidmueller.com](http://www.weidmueller.com)

**Zubehör**

Art	KQNG-M5/-10	Ausführung
Best.-Nr.	<a href="#">1492680000</a>	Kabelschuh, 10 mm <sup>2</sup> , 10 mm <sup>2</sup>
GTIN (EAN)	4050118302479	
VPE	100 ST	
Art	KQNG-M6/-10	Ausführung
Best.-Nr.	<a href="#">1492690000</a>	Kabelschuh, 10 mm <sup>2</sup> , 10 mm <sup>2</sup>
GTIN (EAN)	4050118302394	
VPE	100 ST	
Art	KSN/-10	Ausführung
Best.-Nr.	<a href="#">1492780000</a>	Kabelschuh, 10 mm <sup>2</sup> , 10 mm <sup>2</sup>
GTIN (EAN)	4050118302806	
VPE	100 ST	
Art	VPLN/-10	Ausführung
Best.-Nr.	<a href="#">1492890000</a>	Kabelschuh, 10 mm <sup>2</sup> , 10 mm <sup>2</sup> , Keine
GTIN (EAN)	4050118302561	
VPE	100 ST	
Art	VSTN/10	Ausführung
Best.-Nr.	<a href="#">1493030000</a>	Kabelschuh, 10 mm <sup>2</sup> , 10 mm <sup>2</sup> , Keine
GTIN (EAN)	4050118302776	
VPE	100 ST	