

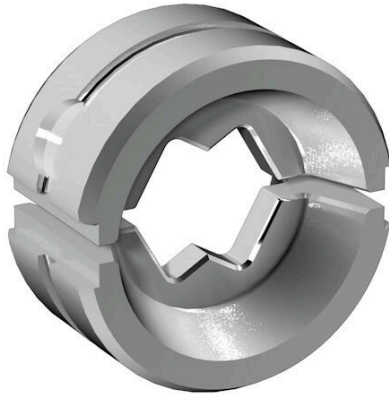
**ES EPG/HPG 60 WM 6****Weidmüller Interface GmbH & Co. KG**

Klingenbergstraße 26

D-32758 Detmold

Germany

www.weidmueller.com

**Abbildung ähnlich**

Crimpwerkzeuge für Kabelschuhe, Verbinder und Adre-  
ndhülsen mit Wechseleinsätzen

- extrem schnelles Arbeiten durch hydraulische Unterstüt-  
zung
- großer Verarbeitungsbereich bis 300 mm<sup>2</sup>
- Schnellverschlusskopf um 270° drehbar
- automatische Druckbegrenzung und Überwachung mit  
Drucksensor
- elektronische Steuerung und Überwachung des Press-  
vorgangs
- Abspeichern aller Verpressungen und Fehlermeldungen  
auf internem Speicher
- Auslesung aller Zyklen und Fehlermeldungen über USB
- Li-Ionen Akku mit Ladezustandsanzeige: 18V, 2 Ah

**Allgemeine Bestelldaten**

Ausführung	Einsatz Crimpwerkzeug, 6mm <sup>2</sup> , WM-Crimp
Best.-Nr.	<a href="#">2469380000</a>
Art	ES EPG/HPG 60 WM 6
GTIN (EAN)	4050118532937
VPE	1 ST

## ES EPG/HPG 60 WM 6

**Weidmüller Interface GmbH & Co. KG**  
 Klingenbergstraße 26  
 D-32758 Detmold  
 Germany

www.weidmueller.com

## Technische Daten

### Abmessungen und Gewichte

Tiefe	22 mm	Tiefe (inch)	0.8661 inch
Höhe	42 mm	Höhe (inch)	1.6535 inch
Breite	42 mm	Breite (inch)	1.6535 inch
Nettogewicht	150 g		

### Umweltanforderungen

RoHS-Konformitätsstatus	Konform ohne Ausnahme
REACH SVHC	Keine SVHC über 0,1 Gew.-%

### Kontaktbeschreibung

Kontaktart	Kabelschuhe der Euro-Serie	Leiterquerschnitt max. AWG	10
Leiterquerschnitt min. AWG	10	Crimpbereich, max.	6 mm <sup>2</sup>

### Crimpeinsätze

Crimpbreite	7 mm	Crimpquerschnitt Kupfer	6
Crimpbreite in mm	7		

### Werkzeugdaten Crimpen

Crimpart/-profil	WM-Crimp
Kabelschuhquerschnitt	nominal 6 mm <sup>2</sup>

### Klassifikationen

ETIM 8.0	EC001282	ETIM 9.0	EC001282
ETIM 10.0	EC001282	ECLASS 14.0	21-04-90-90
ECLASS 15.0	21-04-90-90		

## ES EPG/HPG 60 WM 6

**Weidmüller Interface GmbH & Co. KG**  
 Klingenbergstraße 26  
 D-32758 Detmold  
 Germany

## Zubehör

www.weidmueller.com

### Werkzeuge



Crimpwerkzeuge für Kabelschuhe, Verbinder und Aderendhülsen mit Wechseleinsätzen

- extrem schnelles Arbeiten durch hydraulische Unterstützung
- großer Verarbeitungsbereich bis 300 mm<sup>2</sup>
- Schnellverschlusskopf um 270° drehbar
- automatische Druckbegrenzung und Überwachung mit Drucksensor
- elektronische Steuerung und Überwachung des Pressvorgangs
- Abspeichern aller Verpressungen und Fehlermeldungen auf internem Speicher
- Auslesung aller Zyklen und Fehlermeldungen über USB
- Li-Ionen Akku mit Ladezustandsanzeige: 18V, 2 Ah

### Allgemeine Bestelldaten

Art	EPG 60	Ausführung
Best.-Nr.	<a href="#">2453810000</a>	Presswerkzeuge, Werkzeuge, Crimpwerkzeug, 6mm <sup>2</sup> , 300mm <sup>2</sup> ,
GTIN (EAN)	4050118468434	Sechskantcrimp (Hexagon), WM-Crimp, Indent-Crimp, Trapezcrimp,
VPE	1 ST	Ovalcrimp
Art	HPG 60	Ausführung
Best.-Nr.	<a href="#">2453820000</a>	6mm <sup>2</sup> , 300mm <sup>2</sup> , Sechskantcrimp (Hexagon), WM-Crimp, Indent-
GTIN (EAN)	4050118468427	Crimp, Trapezcrimp, Ovalcrimp
VPE	1 ST	

### 6 mm<sup>2</sup>



Die Verwendung von isolierten Verbindern sichert Anwendern eine langfristig gleichbleibende Qualität ihrer elektrischen Verbindungen.

- Große Auswahl an isolierten und nicht isolierten Kabelschuhen und Verbindern
- Rohrkabelschuhe nach üblichen Marktstandards (Euroserie)
- Presskabelschuhe gemäß DIN 46235
- Quetschkabelschuhe gemäß DIN 46234
- Isolierte Ringkabelschuhe gemäß DIN 46237
- Isolierte Stiftkabelschuhe gemäß DIN 46231

### Allgemeine Bestelldaten

Art	KRN-M4/-6	Ausführung
Best.-Nr.	<a href="#">1497150000</a>	Kabelschuh, 6 mm <sup>2</sup> , 6 mm <sup>2</sup> - 6 mm <sup>2</sup>
GTIN (EAN)	4050118306767	
VPE	100 ST	
Art	KRN-M5/-6	Ausführung
Best.-Nr.	<a href="#">1497170000</a>	Kabelschuh, 6 mm <sup>2</sup> , 6 mm <sup>2</sup> - 6 mm <sup>2</sup>
GTIN (EAN)	4050118306590	
VPE	100 ST	
Art	KRN-M6/-6	Ausführung
Best.-Nr.	<a href="#">1497180000</a>	Kabelschuh, 6 mm <sup>2</sup> , 6 mm <sup>2</sup> - 6 mm <sup>2</sup>
GTIN (EAN)	4050118306729	
VPE	100 ST	

## ES EPG/HPG 60 WM 6

**Weidmüller Interface GmbH & Co. KG**  
 Klingenbergstraße 26  
 D-32758 Detmold  
 Germany

### Zubehör

www.weidmueller.com

Art	KRN-M8/-6	Ausführung
Best.-Nr.	<a href="#">1497190000</a>	Kabelschuh,6 mm <sup>2</sup> ,6 mm <sup>2</sup> - 6 mm <sup>2</sup>
GTIN (EAN)	4050118306613	
VPE	100 ST	
Art	KRN-M10/-6	Ausführung
Best.-Nr.	<a href="#">1497200000</a>	Kabelschuh,6 mm <sup>2</sup> ,6 mm <sup>2</sup> - 6 mm <sup>2</sup>
GTIN (EAN)	4050118306385	
VPE	100 ST	
Art	KRN-M12/-6	Ausführung
Best.-Nr.	<a href="#">1497210000</a>	Kabelschuh,6 mm <sup>2</sup> ,6 mm <sup>2</sup> - 6 mm <sup>2</sup>
GTIN (EAN)	4050118306347	
VPE	100 ST	
Art	KWN-M4/-6 90	Ausführung
Best.-Nr.	<a href="#">1497220000</a>	Kabelschuh,6 mm <sup>2</sup> ,6 mm <sup>2</sup> - 6 mm <sup>2</sup>
GTIN (EAN)	4050118306477	
VPE	100 ST	
Art	KWN-M5/-6 90	Ausführung
Best.-Nr.	<a href="#">1496120000</a>	Kabelschuh,6 mm <sup>2</sup> ,6 mm <sup>2</sup> - 6 mm <sup>2</sup>
GTIN (EAN)	4050118305753	
VPE	100 ST	
Art	KWN-M6/-6 90	Ausführung
Best.-Nr.	<a href="#">1496130000</a>	Kabelschuh,6 mm <sup>2</sup> ,6 mm <sup>2</sup> - 6 mm <sup>2</sup>
GTIN (EAN)	4050118305982	
VPE	100 ST	
Art	KWN-M8/-6 90	Ausführung
Best.-Nr.	<a href="#">1496140000</a>	Kabelschuh,6 mm <sup>2</sup> ,6 mm <sup>2</sup> - 6 mm <sup>2</sup>
GTIN (EAN)	4050118306248	
VPE	100 ST	
Art	KWN-M10/-6 90	Ausführung
Best.-Nr.	<a href="#">1496150000</a>	Kabelschuh,6 mm <sup>2</sup> ,6 mm <sup>2</sup> - 6 mm <sup>2</sup>
GTIN (EAN)	4050118305579	
VPE	100 ST	
Art	KWN-M12/-6 90	Ausführung
Best.-Nr.	<a href="#">1496170000</a>	Kabelschuh,6 mm <sup>2</sup> ,6 mm <sup>2</sup> - 6 mm <sup>2</sup>
GTIN (EAN)	4050118305869	
VPE	100 ST	
Art	VSTN/-6	Ausführung
Best.-Nr.	<a href="#">1494720000</a>	Kabelschuh,6 mm <sup>2</sup> ,6 mm <sup>2</sup> ,Keine
GTIN (EAN)	4050118304190	
VPE	100 ST	
Art	KP-M5/-6	Ausführung
Best.-Nr.	<a href="#">1497840000</a>	Kabelschuh,6 mm <sup>2</sup>
GTIN (EAN)	4050118307405	
VPE	100 ST	
Art	KP-M6/-6	Ausführung
Best.-Nr.	<a href="#">1497850000</a>	Kabelschuh,6 mm <sup>2</sup>
GTIN (EAN)	4050118307245	
VPE	100 ST	
Art	KP-M8/-6	Ausführung
Best.-Nr.	<a href="#">1497860000</a>	Kabelschuh,6 mm <sup>2</sup>
GTIN (EAN)	4050118307238	
VPE	100 ST	

## ES EPG/HPG 60 WM 6

**Weidmüller Interface GmbH & Co. KG**  
Klingenbergstraße 26  
D-32758 Detmold  
Germany

## Zubehör

[www.weidmueller.com](http://www.weidmueller.com)

Art	VPN/-6	Ausführung
Best.-Nr.	<a href="#">1498610000</a>	Kabelschuh,6 mm <sup>2</sup> ,6 mm <sup>2</sup> ,Keine
GTIN (EAN)	4050118307931	
VPE	100 ST	