

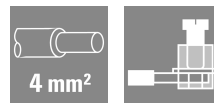
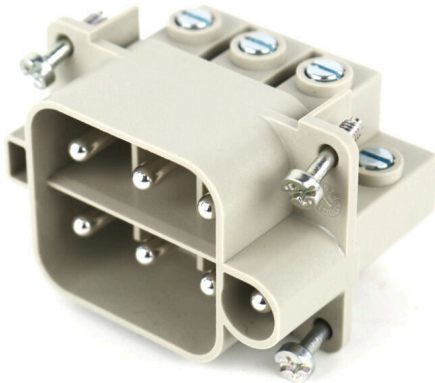
HDC AOC 6 MS**Weidmüller Interface GmbH & Co. KG**

Klingenbergstraße 26

D-32758 Detmold

Germany

www.weidmueller.com



Ein schwerer Steckverbinder besteht aus einem Steckverbinderereinsatz und dem schützenden Gehäuse. Der Einsatz bildet also das Herz des schweren Steckverbinders und ist für die elektrische Funktion zuständig. Steckverbinderereinsätze von Weidmüller sind aus hochwertigen Isolierstoffen gefertigt, welche die sichere Übertragung auch höherer Spannungen auf engem Raum erlauben. Außerdem setzen wir in unserem gesamten Sortiment nur einen einzigen Kunststoff ein der UL-gelistet und bahntauglich ist. Dies ermöglicht den uneingeschränkten weltweiten Einsatz der RockStar® Steckverbinder.

Allgemeine Bestelldaten

| | |
|------------|--|
| Ausführung | HDC - Einsatz, Stift, 500 V, 40 A, Polzahl: 6, Schraubanschluss, Baugröße: 3 |
| Best.-Nr. | 2466810000 |
| Art | HDC AOC 6 MS |
| GTIN (EAN) | 4050118501575 |
| VPE | 1 ST |

Technische Daten

Zulassungen

| | |
|------|---------|
| ROHS | Konform |
|------|---------|

Abmessungen und Gewichte

| | | | |
|--------------|---------|---------------|-------------|
| Tiefe | 34.8 mm | Tiefe (inch) | 1.3701 inch |
| Höhe | 41.7 mm | Höhe (inch) | 1.6417 inch |
| Breite | 51 mm | Breite (inch) | 2.0079 inch |
| Nettogewicht | 68.3 g | | |

Temperaturen

| | |
|-----------------|-------------------|
| Grenztemperatur | -40 °C ... 125 °C |
|-----------------|-------------------|

Umweltanforderungen

| | |
|--|--|
| RoHS-Konformitätsstatus | Konform mit Ausnahme |
| RoHS-Ausnahme (falls zutreffend/ bekannt) | 6c |
| REACH SVHC | Lead 7439-92-1, Potassium perfluorobutane sulfonate 29420-49-3 |
| SCIP | b67daa31-7dca-434d-8290-da7fb52f83a2 |

Abmessungen

| | | | |
|-------------|---------|--------------|---------|
| Breite | 51 mm | Länge Sockel | 34.8 mm |
| Höhe Buchse | 41.7 mm | | |

Allgemeine Daten

| | | | |
|---------------------------------------|----------------------|---|--|
| Polzahl | 6 | Steckzyklen Ag | ≥ 500 |
| Steckzyklen Au | ≥ 500 | Anschlussart | Schraubanschluss |
| Baugröße | 3 | Brennbarkeitsklasse nach UL 94 | V-0 |
| Durchgangswiderstand | 2,00 mΩ | Farbe | lichtgrau |
| Isolationswiderstand | ≥ 10 ¹⁰ Ω | Isolierstoff | Glasfaserverstärktes Polyester, Polycarbonat |
| Leiteranschlussquerschnitt | 3 mm ² | Anzugsdrehmoment, max. PE-Anschluss | 1.5 Nm |
| Typ | Stift | Verschmutzungsgrad | 3 |
| Anzugsdrehmoment, min. PE-Anschluss | 1.2 Nm | Werkstoff | Polycarbonat, glasfaserverstärkt |
| Baureihe | AOC | Bemessungsspannung (DIN EN 61984) | 500 V |
| Bemessungsstoßspannung (DIN EN 61984) | 6 kV | Bemessungsstrom (DIN EN 61984) | 40 A |
| Halogenfrei | false | Geringe Rauchentwicklung gemäß DIN EN 45545-2 | Ja |
| BG | 3 | Anzahl Signalkontakte | 0 |

Anschlussdaten PE

| | | | |
|---|-------------------|---|--------|
| Anschlussart PE | Schraubanschluss | Abisolierlänge PE-Anschluss | 11 mm |
| Klingenmaß Kreuzschlitz | 0,6 x 3,5 mm | Anzugsdrehmoment, max. PE-Anschluss | 1.5 Nm |
| Anzugsdrehmoment, min. PE-Anschluss | 1.2 Nm | Befestigungsschraube | M 4 |
| Bemessungsquerschnitt | 4 mm ² | Leiteranschlussquerschnitt AWG (PE), min. | AWG 16 |
| Leiteranschlussquerschnitt AWG (PE), max. | AWG 12 | | |

HDC AOC 6 MS

Weidmüller Interface GmbH & Co. KG

Klingenbergstraße 26
D-32758 Detmold
Germany

www.weidmueller.com

Technische Daten

Signalkontakt

| | | | |
|---------------------------------------|--------|--|--|
| Anzugsdrehmoment, Signalkontakt, max. | 1.5 Nm | Anzugsdrehmoment, Signalkontakt, min. 1.2 Nm | |
|---------------------------------------|--------|--|--|

Ausführung

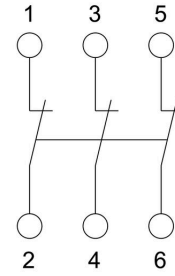
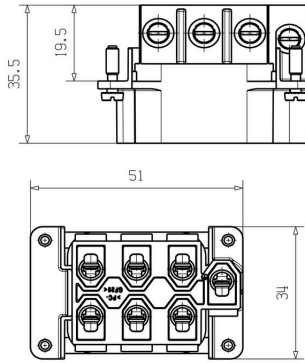
| | | | |
|---|---------------------|--|----------------------------------|
| Leiteranschlussquerschnitt AWG, max. | AWG 12 | Abisolierlänge Bemessungsanschluss | 11 mm |
| Anschlussart | Schraubanschluss | Baugröße | 3 |
| Durchgangswiderstand | 2,00 mΩ | Leiteranschlussquerschnitt AWG, min. | AWG 16 |
| Leiteranschlussquerschnitt, eindrätig, max. | 4 mm ² | Leiteranschlussquerschnitt, eindrätig, min. | 1.5 mm ² |
| Leiteranschlussquerschnitt, feindrätig AEH mit Kunststoffkragen DIN 46228/4, max. | 4 mm ² | Leiteranschlussquerschnitt, feindrätig, max. | 4 mm ² |
| Leiteranschlussquerschnitt, feindrätig, min. | 1.5 mm ² | Leiteranschlussquerschnitt, max. | 4 mm ² |
| Leiteranschlussquerschnitt, min. | 1.5 mm ² | Werkstoff | Polycarbonat, glasfaserverstärkt |
| BG | 3 | | |

Klassifikationen

| | | | |
|-------------|-------------|-------------|-------------|
| ETIM 8.0 | EC000438 | ETIM 9.0 | EC000438 |
| ETIM 10.0 | EC000438 | ECLASS 14.0 | 27-44-02-05 |
| ECLASS 15.0 | 27-44-02-05 | | |

Zeichnungen

Anschlussbild



Schaltplan Anti-Open-Circuit dreiphasig