

## RJ45M R1V 3.3N4Y/G TY

**Weidmüller Interface GmbH & Co. KG**

Klingenbergstraße 26

D-32758 Detmold

Germany

[www.weidmueller.com](http://www.weidmueller.com)



RJ45 Übertrager-Buchsen (magnetics) für Gigabit-Anwendungen (1000 Base-T) mit integrierter Kompensation wirkt aktiv induktiven und kapazitiven Kopplungen entgegen und spart Platz auf der Platine.

Das Produktsortiment umfasst folgende Ausführungen:

- 90°, liegend (horizontal) und 180°, stehend (vertikal)
- Rasthaken oben und unten (latch up / latch down)
- THT-, THR- oder SMT-Lötverfahren
- Vielzahl verschiedener Bauformen auch mit integrierte LEDs und Schirm-Kontaktflächen
- Übertragungsgeschwindigkeiten bis 1 Gbit/s
- Ausführung verpackt im Tray (TY) oder auf Rolle (Tape-on-Reel, RL)
- Kompatibel mit modularem RJ45 Stecker gemäß ANSI / TIA-1096-A und IEC 60603
- Spannungsfestigkeit  $\geq 1500V$  AC RMS (2250V AC Scheitelwert) gemäß IEEE 802.3
- Spannungsfestigkeit  $\geq 1500V$  AC (Scheitelwert) oder  $\geq 1500V$  DC gemäß IEC 60603
- Erfüllung der Anforderungen nach IEEE 802.3 (1000Base-T, 1Gbit/s, IEEE 802.3ab bzw. 100Base-Tx, 100Mbit/s, IEEE 802.3u) Eigenschaften und Vorteile:
- Erweiterter Temperaturbereich von  $-40^\circ C$  bis  $+85^\circ C$ , für maximale Leistungsfähigkeit
- Verstärkte Goldschicht ( $30\mu''$ ) für verbesserten Korrosionsschutz
- Mindestens 0,3mm Stand-off gewährleistet ein perfektes Lötergebnis

### Allgemeine Bestelldaten

Ausführung	OMNIMATE Data – RJ45-Übertragerbuchse, Leiterplattensteckverbinder, THT/THR-Lötanschluss, 180°, keine, Ja, Steckzyklen: 750, Polzahl: 8, PA 9T, 30...80 $\mu''$ Ni / $\geq 30 \mu''$ Au , Tray (Handbestückung)
Best.-Nr.	<a href="#">2461070000</a>
Art	RJ45M R1V 3.3N4Y/G TY
GTIN (EAN)	4050118476071
VPE	120 ST
Verpackung	Tray (Handbestückung)

## RJ45M R1V 3.3N4Y/G TY

**Weidmüller Interface GmbH & Co. KG**  
 Klingenbergstraße 26  
 D-32758 Detmold  
 Germany

www.weidmueller.com

## Technische Daten

### Zulassungen

Zulassungen



ROHS	Konform
UL File Number Search	<a href="#">UL Webseite</a>
Zertifikat-Nr. (cURus)	E471884

### Abmessungen und Gewichte

Tiefe	16.8 mm	Tiefe (inch)	0.6614 inch
Höhe	20.3 mm	Höhe (inch)	0.7992 inch
Höhe niedrigstbauend	17 mm	Breite	16 mm
Breite (inch)	0.6299 inch	Nettogewicht	3.66 g

### Umweltanforderungen

RoHS-Konformitätsstatus	Konform ohne Ausnahme
REACH SVHC	Keine SVHC über 0,1 Gew.-%

### Elektrische Eigenschaften

Spannungsfestigkeit Kontakt / Schirm	1500 V DC	Spannungsfestigkeit Kontakt / Kontakt	1000 V DC
Isolationswiderstand	≥ 500 MΩ	Nennspannung	125 V
Nennstrom	1,5 A		

### Normen

Steckverbinder Norm	IEC 60603-7
---------------------	-------------

### Systemkennwerte

Polzahl	8	LED	Ja
Lötstiftlänge (l)	3.3 mm	Montage auf der Leiterplatte	THT/THR-Lötanschluss
Raster in Zoll (P)	0.050 "	Schirmmaterial	Messing
Schirmung	Ja	Seitenabschluss, Eigenschaft	Lötflansch
Bestückungsloch-Durchmesser Toleranz (D)	± 0,1 mm	Übertragungsrate	10/100 MBit/s
Anzahl Lötstifte pro Pol	1	Anschlussart	Lötanschluss
Bestückungsloch-Durchmesser (D)	0.9 mm	Produktfamilie	OMNIMATE Data - RJ45-Übertragerbuchse
Raster in mm (P)	1.27 mm	Schutzart	IP20
Steckzyklen	750	Abgangswinkel	180°
Durchlassstrom	20 mA	Durchlassspannung, max.	2.6 V
Schirmoberfläche	vernickelt	Farbe LED rechts	grün
Schirm tabs	keine	Leistungs-Kategorie	10/100 MBit/s
Lötverfahren	Reflow-Löten, Handlöten, Wellenlöten	Lötstift-Abmessungen	oktogonal
Lötstiftposition-Toleranz	± 0,1 mm	Durchlassspannung, min.	1.8 V
Farbe LED links	gelb		

### Werkstoffdaten

Isolierstoff	PA 9T	Farbe	schwarz
Farbtabelle (ähnlich)	RAL 9011	Isolierstoffgruppe	II

## RJ45M R1V 3.3N4Y/G TY

**Weidmüller Interface GmbH & Co. KG**  
 Klingenbergstraße 26  
 D-32758 Detmold  
 Germany

www.weidmueller.com

## Technische Daten

Kriechstromfestigkeit (CTI)	≥ 500	Isolationswiderstand	≥ 500 MΩ
Moisture Level (MSL)	1	Brennbarkeitsklasse nach UL 94	V-0
Kontaktbasismaterial	Phosphor-Bronze	Kontaktmaterial	Cu-leg
Kontaktoberfläche	Gold über Nickel	Schichtaufbau - Steckkontakt	30...80 μ" Ni / ≥ 30 μ" Au
Lagertemperatur, min.	-40 °C	Lagertemperatur, max.	85 °C
Betriebstemperatur, min.	-40 °C	Betriebstemperatur, max.	85 °C

## Verpackungen

Verpackung	Tray (Handbestückung)	VPE Länge	315.00 mm
VPE Breite	190.00 mm	VPE Höhe	69.00 mm

## Wichtiger Hinweis

Hinweise

## Klassifikationen

ETIM 8.0	EC002637	ETIM 9.0	EC002637
ETIM 10.0	EC002637	ECLASS 14.0	27-46-02-01
ECLASS 15.0	27-46-02-01		

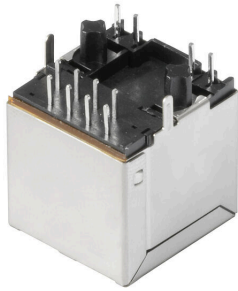
**RJ45M R1V 3.3N4Y/G TY**

**Weidmüller Interface GmbH & Co. KG**  
 Klingenbergstraße 26  
 D-32758 Detmold  
 Germany

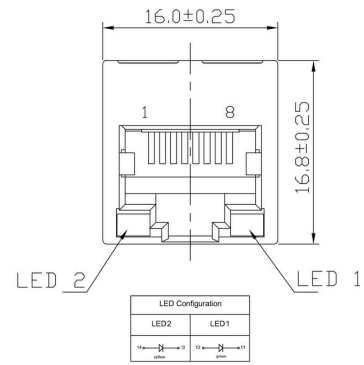
**Zeichnungen**

www.weidmueller.com

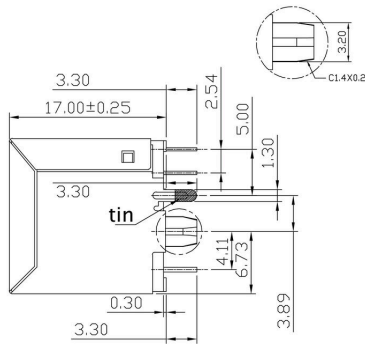
**Maßzeichnung**



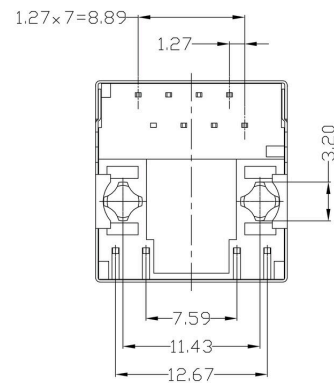
**Maßbild**



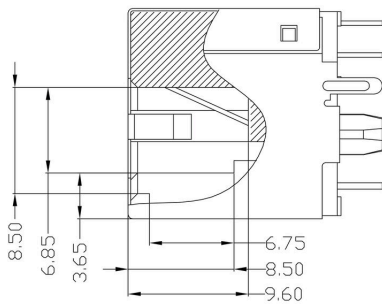
**Maßbild**



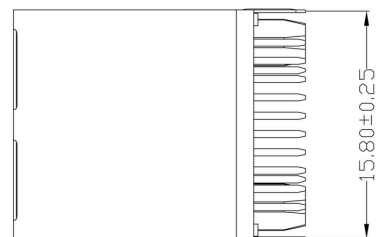
**Maßbild**



**Maßbild**



**Maßbild**



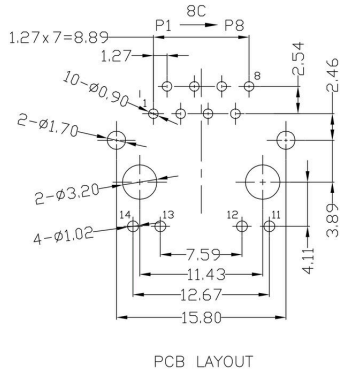
## RJ45M R1V 3.3N4Y/G TY

**Weidmüller Interface GmbH & Co. KG**  
Klingenbergstraße 26  
D-32758 Detmold  
Germany

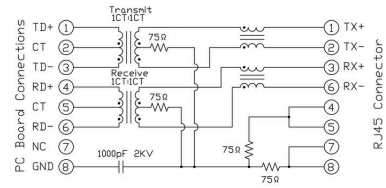
# Zeichnungen

[www.weidmueller.com](http://www.weidmueller.com)

### Leiterplatten-Layout



### Schaltbild



### Schaltbild

## RJ45M R1V 3.3N4Y/G TY

**Weidmüller Interface GmbH & Co. KG**  
 Klingenbergstraße 26  
 D-32758 Detmold  
 Germany

## Zeichnungen

www.weidmueller.com

Code	Value	Description
RJ45	G1	RJ45G1 R1U 3.2E4GY/GY TY
R	1	Through Hole Reflow - THR
U	3.2	Solder Pin length: 3.2 mm
E	4	Contact surface thickness: 4 (1 = 3µm, 2 = 6µm, 3 = 15µm, 4 = 30µm, 5 = 50µm)
GY/GY	TY	LED: Green-Yellow/Green-Yellow
		<b>Packaging</b> <b>TY</b> : Tray in box (manual assembly) <b>RL</b> : Tape on Reel (automated assembly)
		<b>LED</b> <b>Y/G</b> : Yellow/Green <b>G/Y</b> : Green/Yellow (standard) <b>GY/GY</b> : Green-Yellow/Green-Yellow <b>G/G</b> : Orange/Green <b>R/O</b> : Red/Orange ... (further combinations possible) <b>N</b> : without LED
		<b>Contact surface thickness</b> <b>4</b> : 1 = 3µm, 2 = 6µm, 3 = 15µm, 4 = 30µm, 5 = 50µm
		<b>EMI tabs (ground fingers)</b> <b>E</b> : with EMI tabs <b>N</b> : without EMI tabs
		<b>Solder Pin length</b> <b>3.2</b> : 3.2 mm <b>1.6</b> : 1.6 mm <b>D</b> : SMD
		<b>Direction, latch style</b> <b>U</b> : Horizontal (90°, side entry), latch up <b>D</b> : Horizontal (90°, side entry), latch down <b>V</b> : Vertical (180°, top entry) <b>Y</b> : Diagonal (45°), latch up
		<b>Number of Ports</b> <b>1</b> : 1 Port <b>12; 14; ...</b> : multi ports side by side, Multiport <b>21; 41; ...</b> : multi ports about each other, Multilevel
		<b>Assembly on PCB</b> <b>R</b> : Through Hole Reflow - THR <b>S</b> : Soldering process: Wave or Reflow soldering <b>SMT</b> : Surface Mount Technology - SMT <b>T</b> : Soldering process: Reflow soldering Through Hole Technology - THT Soldering process: Wave
		<b>Performance Category</b> <b>C5</b> : Category 5 <b>C6</b> : Category 6 <b>C6A</b> : Category 6A <b>C5e</b> : Category 5e <b>M</b> : 10/100 Mbit <b>G1</b> : 10/100/1000 Mbit <b>G10</b> : 10 Gbit <b>U</b> : Unshielded <b>MP</b> : 10/100 Mbit with POE <b>MP+</b> : 10/100 Mbit with POE+

Typenschlüssel

**RJ45M R1V 3.3N4Y/G TY**

**Weidmüller Interface GmbH & Co. KG**  
 Klingenbergstraße 26  
 D-32758 Detmold  
 Germany

www.weidmueller.com

**Gegenstücke**

**RJ45 crimp**

RJ45 Crimp-Steckverbinder gemäß IEC 60603-7-51 für Aderdurchmesser bis 1,05 mm



**Allgemeine Bestelldaten**

Art	IE-P	Ausführung
Best.-Nr.	<a href="#">8813100000</a>	RJ45-Stecker, ohne Knickschutz; 5,5 - 7,1 mm, Cat.6A / Class EA
GTIN (EAN)	4032248512850	(ISO/IEC 11801 2010), IP20
VPE	100 ST	
Art	IE-P63	Ausführung
Best.-Nr.	<a href="#">8813110000</a>	RJ45-Stecker, mit Knickschutz; 5,5 - 6,2 mm, Cat.6A / Class EA (ISO/
GTIN (EAN)	4032248512867	IEC 11801 2010), IP20
VPE	10 ST	
Art	IE-P70	Ausführung
Best.-Nr.	<a href="#">8813120000</a>	RJ45-Stecker, mit Knickschutz; 6,2 - 7,1 mm, Cat.6A / Class EA (ISO/
GTIN (EAN)	4032248512874	IEC 11801 2010), IP20
VPE	10 ST	
Art	IE-PM-RJ45-TH	Ausführung
Best.-Nr.	<a href="#">1963580000</a>	Stecker RJ45 Crimp, Stecker ohne Knickschutztülle, Cat.6A / Class
GTIN (EAN)	4032248645688	EA (ISO/IEC 11801 2010)
VPE	100 ST	
Art	IE-PS-RJ45-TH-BK	Ausführung
Best.-Nr.	<a href="#">1963590000</a>	Stecker RJ45 Crimp, Stecker mit Knickschutztülle in schwarz,
GTIN (EAN)	4032248645695	Cat.6A / Class EA (ISO/IEC 11801 2010)
VPE	10 ST	
Art	IE-PS-RJ45-TH-BK-P	Ausführung
Best.-Nr.	<a href="#">2584980000</a>	Stecker RJ45 Crimp, mit Knickschutz; 6,5 - 7,5 mm, Cat.5 (ISO/IEC
GTIN (EAN)	4050118593556	11801)
VPE	10 ST	

**gerade**

RJ45 Steckverbinder (werkzeuglos) gemäß IEC 60603-7-51.



## RJ45M R1V 3.3N4Y/G TY

**Weidmüller Interface GmbH & Co. KG**  
 Klingenbergstraße 26  
 D-32758 Detmold  
 Germany

www.weidmueller.com

## Gegenstücke

### Allgemeine Bestelldaten

Art	IE-PS-RJ45-FH-180-A-1.1	Ausführung
Best.-Nr.	<a href="#">1992850000</a>	RJ45-Stecker mit Piercing-Kontakten, gerade, Cat.6A / Class EA (ISO/
GTIN (EAN)	4050118378115	IEC 11801 2010), EIA/TIA T568 A
VPE	1 ST	
Art	IE-PS-RJ45-FH-180-A-1.6	Ausführung
Best.-Nr.	<a href="#">1992820000</a>	RJ45-Stecker mit Piercing-Kontakten, gerade, Cat.6A / Class EA (ISO/
GTIN (EAN)	4050118377897	IEC 11801 2010), EIA/TIA T568 A
VPE	1 ST	
Art	IE-PS-RJ45-FH-180-B-1.1	Ausführung
Best.-Nr.	<a href="#">1992860000</a>	RJ45-Stecker mit Piercing-Kontakten, gerade, Cat.6A / Class EA (ISO/
GTIN (EAN)	4050118378108	IEC 11801 2010), EIA/TIA T568 B
VPE	1 ST	
Art	IE-PS-RJ45-FH-180-B-1.6	Ausführung
Best.-Nr.	<a href="#">1992830000</a>	RJ45-Stecker mit Piercing-Kontakten, gerade, Cat.6A / Class EA (ISO/
GTIN (EAN)	4050118377972	IEC 11801 2010), EIA/TIA T568 B
VPE	1 ST	
Art	IE-PS-RJ45-FH-180-P-1.6	Ausführung
Best.-Nr.	<a href="#">1992840000</a>	RJ45-Stecker mit Piercing-Kontakten, gerade, Cat.5 (ISO/IEC 11801),
GTIN (EAN)	4050118378023	PROFINET
VPE	1 ST	

### angled with cable gland

RJ45 Steckverbinder (werkzeuglos) gemäß IEC 60603-7-51.



### Allgemeine Bestelldaten

Art	IE-PS-RJ45-FH-90-A-1.1	Ausführung
Best.-Nr.	<a href="#">1518080000</a>	RJ45-Stecker mit Piercing-Kontakten, gewinkelt, 4x90°, Cat.6A /
GTIN (EAN)	4050118324969	Class EA (ISO/IEC 11801 2010), EIA/TIA T568 A
VPE	1 ST	
Art	IE-PS-RJ45-FH-90-A-1.6	Ausführung
Best.-Nr.	<a href="#">1992870000</a>	RJ45-Stecker mit Piercing-Kontakten, gewinkelt, 4x90°, Cat.6A /
GTIN (EAN)	4050118378054	Class EA (ISO/IEC 11801 2010), EIA/TIA T568 A
VPE	1 ST	
Art	IE-PS-RJ45-FH-90-B-1.1	Ausführung
Best.-Nr.	<a href="#">1518090000</a>	RJ45-Stecker mit Piercing-Kontakten, gewinkelt, 4x90°, Cat.6A /
GTIN (EAN)	4050118325300	Class EA (ISO/IEC 11801 2010), EIA/TIA T568 B
VPE	1 ST	
Art	IE-PS-RJ45-FH-90-B-1.6	Ausführung
Best.-Nr.	<a href="#">1992890000</a>	RJ45-Stecker mit Piercing-Kontakten, gewinkelt, 4x90°, Cat.6A /
GTIN (EAN)	4050118378122	Class EA (ISO/IEC 11801 2010), EIA/TIA T568 B
VPE	1 ST	

## RJ45M R1V 3.3N4Y/G TY

**Weidmüller Interface GmbH & Co. KG**  
 Klingenbergstraße 26  
 D-32758 Detmold  
 Germany

www.weidmueller.com

## Gegenstücke

Art	IE-PS-RJ45-FH-90-P-1.6	Ausführung
Best.-Nr.	<a href="#">1518100000</a>	RJ45-Stecker mit Piercing-Kontakten, gewinkelt, 4x90°, Cat.5 (ISO/IEC 11801), PROFINET
GTIN (EAN)	4050118325232	
VPE	1 ST	

## RJ45 werkzeuglos



RJ45 Steckverbinder (werkzeuglos) gemäß IEC 60603-7-51 für Aderdurchmesser bis 1,6 mm

## Allgemeine Bestelldaten

Art	IE-PS-RJ45-FH-BK	Ausführung
Best.-Nr.	<a href="#">1963600000</a>	RJ45 IDC-Stecker, Cat.6A / Class EA (ISO/IEC 11801 2010), 8-adrig, 4-adrig, EIA/TIA T568 A, EIA/TIA T568 B, PROFINET
GTIN (EAN)	4032248645725	
VPE	10 ST	
Art	IE-PS-RJ45-FH-BK-A	Ausführung
Best.-Nr.	<a href="#">1132040000</a>	RJ45 IDC-Stecker, Cat.6A / Class EA (ISO/IEC 11801 2010), 8-adrig, EIA/TIA T568 A
GTIN (EAN)	4032248912155	
VPE	10 ST	
Art	IE-PS-RJ45-FH-BK-B	Ausführung
Best.-Nr.	<a href="#">1132050000</a>	RJ45 IDC-Stecker, Cat.6A / Class EA (ISO/IEC 11801 2010), 8-adrig, EIA/TIA T568 B
GTIN (EAN)	4032248912148	
VPE	10 ST	
Art	IE-PS-RJ45-FH-BK-P	Ausführung
Best.-Nr.	<a href="#">1132060000</a>	RJ45 IDC-Stecker, Cat.5 (ISO/IEC 11801), 4-adrig, PROFINET
GTIN (EAN)	4032248912162	
VPE	10 ST	