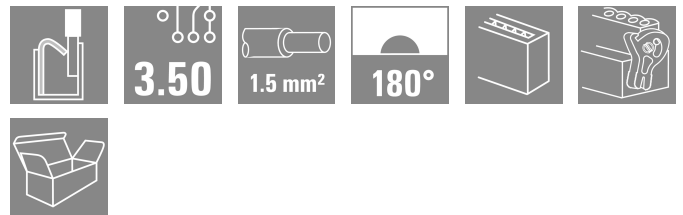
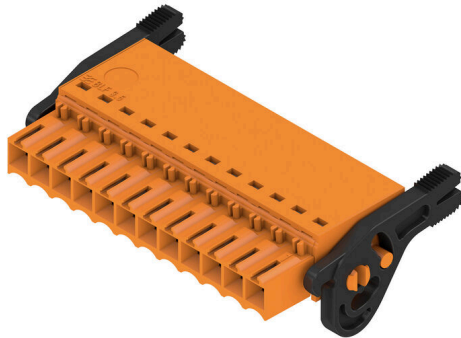


BLF 3.50/12/180LR SN OR BX

Weidmüller Interface GmbH & Co. KG
 Klingenbergstraße 26
 D-32758 Detmold
 Germany

www.weidmueller.com

Produktbild



Effizient verbinden auf kleinem Raum: Buchsenstecker mit Federanschluss (Push In) als steckbare Anschlussebene, der Einsatz erfolgt in Verbindung mit den Stiftleisten im Raster 3,50 mm.

Allgemeine Bestelldaten

Ausführung	Leiterplattensteckverbinder, Buchsenstecker, 3.50 mm, Polzahl: 12, 180°, PUSH IN mit Betätigungselement, Klemmbereich, max. : 1.5 mm², Box
Best.-Nr.	2459780000
Art	BLF 3.50/12/180LR SN OR BX
GTIN (EAN)	4050118475197
VPE	36 ST
Produkt-Kennzahlen	IEC: 320 V / 17.5 A / 0.14 - 1.5 mm² UL: 300 V / 10 A / AWG 26 - AWG 16
Verpackung	Box

BLF 3.50/12/180LR SN OR BX

Weidmüller Interface GmbH & Co. KG
 Klingenbergstraße 26
 D-32758 Detmold
 Germany

www.weidmueller.com

Technische Daten

Zulassungen

Zulassungen



ROHS	Konform
UL File Number Search	UL Webseite
Zertifikat-Nr. (cURus)	E60693

Abmessungen und Gewichte

Tiefe	30.05 mm	Tiefe (inch)	1.1831 inch
Höhe	15.08 mm	Höhe (inch)	0.5937 inch
Breite	48.9 mm	Breite (inch)	1.9252 inch
Nettogewicht	9.25 g		

Umweltanforderungen

RoHS-Konformitätsstatus	Konform ohne Ausnahme		
REACH SVHC	Keine SVHC über 0,1 Gew.-%		
Produktspezifischer CO2-Fußabdruck	Von der Wiege bis zum Werkstor	0,68 kg CO2 eq.	

Systemkennwerte

Produktfamilie	OMNIMATE Signal - Serie BL/SL 3.50		
Anschlussart	Feldanschluss		
Leiteranschlusstechnik	PUSH IN mit Betätigungselement		
Raster in mm (P)	3.50 mm		
Raster in Zoll (P)	0.138 "		
Leiterabgangsrichtung	180°		
Polzahl	12		
L1 in mm	38.50 mm		
L1 in Zoll	1.516 "		
Anzahl Reihen	1		
Polreihenanzahl	1		
Bemessungsquerschnitt	1.5 mm ²		
Berührungsschutz nach DIN VDE 57 106	fingersicher		
Berührungsschutz nach DIN VDE 0470	IP 20 gesteckt/ IP 10 ungesteckt		
Schutzart	IP20, Vollständig montiert		
Durchgangswiderstand	≤5 mΩ		
Kodierbar	Ja		
Abisolierlänge	8 mm		
Abisolierlänge Toleranz	min.	0 mm	
	max.	1 mm	
Schraubendreherklinge	0,4 x 2,5		
Schraubendreherklinge Norm	DIN 5264-A		
Steckzyklen	25		
Steckkraft/Pol, max.	6 N		
Ziehkraft/Pol, max.	6 N		

Werkstoffdaten

Isolierstoff	PA GF	Farbe	orange
Farbtabelle (ähnlich)	RAL 2000	Isolierstoffgruppe	II
Kriechstromfestigkeit (CTI)	≥ 400, ≤ 600	Moisture Level (MSL)	
Brennbarkeitsklasse nach UL 94	V-0	Kontaktmaterial	Cu-leg

BLF 3.50/12/180LR SN OR BX

Weidmüller Interface GmbH & Co. KG

Klingenbergstraße 26
D-32758 Detmold
Germany

www.weidmueller.com

Technische Daten

Kontaktoberfläche	verzinkt	Lagertemperatur, min.	-40 °C
Lagertemperatur, max.	70 °C	Betriebstemperatur, min.	-50 °C
Betriebstemperatur, max.	120 °C	Temperaturbereich Montage, min.	-30 °C
Temperaturbereich Montage, max.	100 °C		

Anschließbare Leiter

Klemmbereich, min.	0.14 mm ²
Klemmbereich, max.	1.5 mm ²
Leiteranschlussquerschnitt AWG, min.	AWG 26
Leiteranschlussquerschnitt AWG, max.	AWG 16
eindrätig, min. H05(07) V-U	0.14 mm ²
eindrätig, max. H05(07) V-U	1.5 mm ²
feindrätig, min. H05(07) V-K	0.14 mm ²
feindrätig, max. H05(07) V-K	1.5 mm ²
mit AEH mit Kragen DIN 46 228/4, min.	0.28 mm ²
mit AEH mit Kragen DIN 46 228/4, max.	1 mm ²
mit Aderendhülse nach DIN 46 228/1, min.	0.25 mm ²
mit Aderendhülse nach DIN 46 228/1, max.	1 mm ²
Lehrhorn nach EN 60999 a x b; ø	2,4 mm x 1,5 mm

Klemmbare Leiter	Leiteranschlussquerschnitt	Typ	feindrätig
		nominal	0.25 mm ²
Aderendhülse	Aderendhülse	Abisolierlänge	nominal 10 mm
		Empfohlene Aderendhülse	H0,25/12 HBL
Leiteranschlussquerschnitt	Aderendhülse	Typ	feindrätig
		nominal	0.34 mm ²
		Abisolierlänge	nominal 10 mm
Aderendhülse	Aderendhülse	Empfohlene Aderendhülse	H0,34/12 TK
Leiteranschlussquerschnitt	Aderendhülse	Typ	feindrätig
		nominal	0.5 mm ²
		Abisolierlänge	nominal 10 mm
Aderendhülse	Aderendhülse	Empfohlene Aderendhülse	H0,5/14 OR
Leiteranschlussquerschnitt	Aderendhülse	Typ	feindrätig
		nominal	0.75 mm ²
		Abisolierlänge	nominal 10 mm
Aderendhülse	Aderendhülse	Empfohlene Aderendhülse	H0,75/14T HBL
Leiteranschlussquerschnitt	Aderendhülse	Typ	feindrätig
		nominal	1 mm ²
		Abisolierlänge	nominal 10 mm
Aderendhülse	Aderendhülse	Empfohlene Aderendhülse	H1,0/14 GE

Hinweistext Der Außendurchmesser des Kunststoffkragens sollte nicht größer als das Raster (P) sein., Die Länge der Aderendhülse ist in Abhängigkeit vom Produkt und von der jeweiligen Bemessungsspannung auszuwählen.

Bemessungsdaten nach IEC

geprüft nach Norm	IEC 60664-1, IEC 61984	Bemessungsstrom, min. Polzahl (Tu=20°C)	17.5 A
Bemessungsstrom, max. Polzahl (Tu=20°C)	14.7 A	Bemessungsstrom, min. Polzahl (Tu=40°C)	17.1 A

BLF 3.50/12/180LR SN OR BX

Weidmüller Interface GmbH & Co. KG

Klingenbergstraße 26
D-32758 Detmold
Germany

www.weidmueller.com

Technische Daten

Bemessungsstrom, max. Polzahl (Tu=40°C)	13.1 A	Bemessungsspannung bei Überspannungsk./Verschmutzungsgrad II/2	320 V
Bemessungsspannung bei Überspannungsk./Verschmutzungsgrad III/2	160 V	Bemessungsspannung bei Überspannungsk./Verschmutzungsgrad III/3	160 V
Bemessungsstoßspannung bei Überspannungsk./Verschmutzungsgrad II/2	2.5 kV	Bemessungsstoßspannung bei Überspannungsk./Verschmutzungsgrad III/2	2.5 kV
Bemessungsstoßspannung bei Überspannungsk./Verschmutzungsgrad III/3	2.5 kV	Kurzzeitstromfestigkeit	1 x 1s mit 120 A

Nenn Daten nach CSA

Nennspannung (Use group B / CSA)	300 V	Nennspannung (Use group C / CSA)	50 V
Nennspannung (Use group D / CSA)	300 V	Nennstrom (Use group B / CSA)	10 A
Nennstrom (Use group D / CSA)	10 A	Leiteranschlussquerschnitt AWG, min.	AWG 16
Leiteranschlussquerschnitt AWG, max.	AWG 26		

Nenn Daten nach UL 1059

Institut (cURus)	CURUS	Zertifikat-Nr. (cURus)	E60693
Nennspannung (Use group B / UL 1059)	300 V	Nennspannung (Use group C / UL 1059]	50 V
Nennspannung (Use group D / UL 1059)	300 V	Nennstrom (Use group B / UL 1059)	10 A
Nennstrom (Use group D / UL 1059)	10 A	Leiteranschlussquerschnitt AWG, min.	AWG 26
Leiteranschlussquerschnitt AWG, max.	AWG 16	Hinweis zu den Zulassungswerten	Angaben sind Maximalwerte, Details siehe Zulassungs-Zertifikat.

Verpackungen

Verpackung	Box	VPE Länge	351.00 mm
VPE Breite	138.00 mm	VPE Höhe	38.00 mm

Typprüfungen

Visuelle und maßliche Prüfung	Norm	IEC 605 12-1-1:2002-02
	Prüfung	Maßprüfung
	Bewertung	bestanden
	Norm	IEC 605 12-1-2:2002-02
	Prüfung	Gewichtskontrolle
	Bewertung	bestanden
Prüfung: Haltbarkeit der Markierungen	Norm	IEC 61984:2001-10 Abschnitt 6.2
	Prüfung	visuelle Begutachtung
	Bewertung	bestanden
	Norm	IEC 60068-2-70:1995-12 Prüfung Xb
	Prüfung	Ursprungskennzeichnung, Typkennzeichnung, Raster, Materialtyp, Datumsuhr, Zulassungskennzeichnung UL, Zulassungskennzeichnung CSA
	Bewertung	vorhanden
Prüfung: Fehlerhafte Kupplung (Nichtaustauschbarkeit)	Prüfung	Lebensdauer
	Bewertung	bestanden
	Norm	IEC 605 12-13-5:2006-02
	Prüfung	180° gedreht mit Kodierelementen
Bewertung	bestanden	

Technische Daten

	Prüfung	180° gedreht ohne Kodierelemente	
	Bewertung	bestanden	
	Prüfung	visuelle Begutachtung	
	Bewertung	bestanden	
Prüfung: Klemmbarer Querschnitt	Norm	IEC 60999-1:1999-11 Abschnitt 9.1, IEC 60947-1:2011-03 Abschnitt 8.2.4.5.1	
	Leitertyp	Leitertyp und Leiterquerschnitt	eindrähtig 0,14 mm ²
		Leitertyp und Leiterquerschnitt	mehrdrähtig 0,14 mm ²
		Leitertyp und Leiterquerschnitt	eindrähtig 1,5 mm ²
		Leitertyp und Leiterquerschnitt	mehrdrähtig 1,5 mm ²
		Leitertyp und Leiterquerschnitt	AWG 26/1
		Leitertyp und Leiterquerschnitt	AWG 26/19
		Leitertyp und Leiterquerschnitt	AWG 16/1
		Leitertyp und Leiterquerschnitt	AWG 16/19
	Bewertung	bestanden	
Prüfung auf Beschädigung und unbeabsichtigtes Lösen von Leitern	Norm	IEC 60999-1:1999-11 Abschnitt 9.4 bzw. Abschnitt 8.10	
	Anforderung	0,2 kg	
	Leitertyp	Leitertyp und Leiterquerschnitt	AWG 26/1
		Leitertyp und Leiterquerschnitt	AWG 26/19
	Bewertung	bestanden	
	Anforderung	0,3 kg	
	Leitertyp	Leitertyp und Leiterquerschnitt	H05V-U0.5
		Leitertyp und Leiterquerschnitt	H05V-K0.5
	Bewertung	bestanden	
	Anforderung	0,4 kg	
Leitertyp	Leitertyp und Leiterquerschnitt	H07V-U1.5	
	Leitertyp und Leiterquerschnitt	H07V-K1.5	
	Leitertyp und Leiterquerschnitt	AWG 16/1	
	Leitertyp und Leiterquerschnitt	AWG 16/19	
Bewertung	bestanden		
Pull-Out Test	Norm	IEC 60999-1:1999-11 Abschnitt 9.5	
	Anforderung	≥10 N	
	Leitertyp	Leitertyp und Leiterquerschnitt	AWG 26/1
		Leitertyp und Leiterquerschnitt	AWG 26/19
	Bewertung	bestanden	
	Anforderung	≥20 N	
	Leitertyp	Leitertyp und Leiterquerschnitt	H05V-U0.5
		Leitertyp und Leiterquerschnitt	H05V-K0.5
	Bewertung	bestanden	
	Anforderung	≥40 N	

Technische Daten

Leitertyp	Leitertyp und Leiterquerschnitt	H07V-U1.5
	Leitertyp und Leiterquerschnitt	H07V-K1.5
	Leitertyp und Leiterquerschnitt	AWG 16/1
	Leitertyp und Leiterquerschnitt	AWG 16/19
Bewertung	bestanden	

Wichtiger Hinweis

IPC-Konformität	Konformität: Die Produkte werden nach international anerkannten Standards und Normen entwickelt, gefertigt und ausgeliefert und entsprechen den zugesicherten Eigenschaften im Datenblatt bzw. erfüllen dekorative Eigenschaften in Anlehnung der IPC-A-610 „Class2“. Darüber hinaus gehende Ansprüche an die Produkte können auf Anfrage bewertet werden.
Hinweise	<ul style="list-style-type: none"> • Additional variants on request • Gold-plated contact surfaces on request • Rated current related to rated cross-section & min. No. of poles. • Wire end ferrule without plastic collar to DIN 46228/1 • Wire end ferrule with plastic collar to DIN 46228/4 • P on drawing = pitch • Rated data refer only to the component itself. Clearance and creepage distances to other components are to be designed in accordance with the relevant application standards. • In accordance with IEC 61984, OMNIMATE-connectors are connectors without breaking capacity (COC). During designated use, connectors are not allowed to be engaged or disengaged when live or under load • Long term storage of the product with average temperature of 50 °C and maximum humidity 70%, 36 months

Klassifikationen

ETIM 8.0	EC002638	ETIM 9.0	EC002638
ETIM 10.0	EC002638	ECLASS 14.0	27-46-02-02
ECLASS 15.0	27-46-02-02		

BLF 3.50/12/180LR SN OR BX

Weidmüller Interface GmbH & Co. KG
 Klingenbergstraße 26
 D-32758 Detmold
 Germany

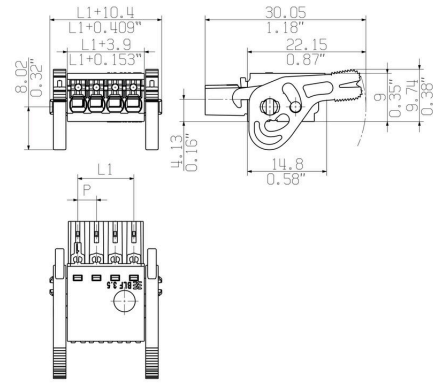
www.weidmueller.com

Zeichnungen

Produktbild

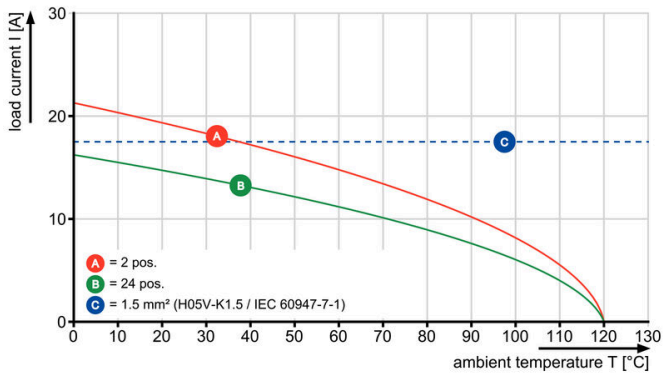


Maßbild



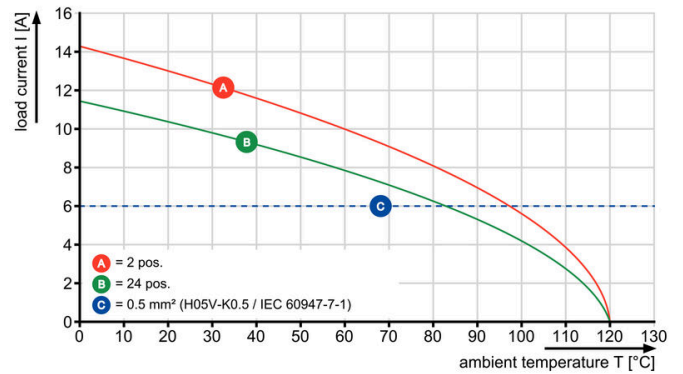
Deratingkurve

BLF 3.50/..180 - SL-SMT 3.50/..180

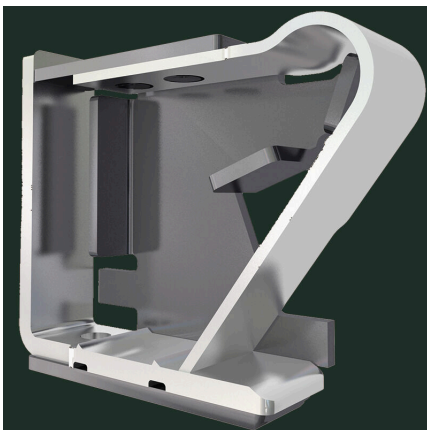


Deratingkurve

BLF 3.50/..180 - SL-SMT 3.50/..180



Produktvorteil



Solider PUSH IN-Kontakt Sicher und dauerhaft