

UR20-4DO-ISO-4A

Weidmüller Interface GmbH & Co. KG

Klingenbergstraße 26

D-32758 Detmold

Germany

www.weidmueller.com



Digitale Ausgangsmodule P- oder N-schaltend; kurzschlussfest; bis zu 3-Leiter+FE

Digitale Ausgangsmodule liegen in den Varianten 4DO, 8DO mit 2- und 3-Leiter Technik, 16DO mit oder ohne PLC-Interface-Anschluss vor. Sie werden hauptsächlich für das Einbinden von dezentralen Aktoren eingesetzt. Alle Ausgänge sind für DC-13-Aktoren gemäß DIN EN 60947-5-1 sowie IEC 61131-2 Spezifikation ausgelegt. Analog zu den digitalen Eingangsmodulen sind Frequenzen bis zu 1 kHz möglich. Maximale Sicherheit des Systems wird durch den Schutz der Ausgänge gewährleistet. Er besteht aus einem automatischen Wiederanlauf nach einem Kurzschluss. Gut erkennbare LEDs signalisieren zudem den Status des gesamten Moduls wie auch einzelner Kanäle.

Neben den Standardanwendungen digitaler Ausgangsmodule gehören auch Spezialvarianten zum Programm, etwa das Modul 4RO-SSR für schnell schaltende Anwendungen. Mit Solid-State-Technologie ausgestattet, stehen hier jedem Ausgang 0,5 A zur Verfügung. Ein weiteres ist das Relaismodul 4RO-CO für leistungsintensive Applikationen. Es ist mit vier Wechslerkontakten ausgestattet, für eine Schaltspannung von 255 V UC optimiert und für Schaltstrom von 5 A ausgelegt.

Die Modulelektronik versorgt die angeschlossenen Aktoren aus dem Ausgangsstrompfad (UOUT).

Allgemeine Bestelldaten

Ausführung	Remote I/O module, IP20, Digital signals, Output, 4-channel
Best.-Nr.	2457250000
Art	UR20-4DO-ISO-4A
GTIN (EAN)	4050118472257
VPE	1 ST

Technische Daten

Zulassungen

Zulassungen



ROHS	Konform
UL File Number Search	UL Webseite
Zertifikat-Nr. (cULus)	E141197
Zertifikat-Nr. (cULusEX)	E223527

Abmessungen und Gewichte

Tiefe	76 mm	Tiefe (inch)	2.9921 inch
Höhe	120 mm	Höhe (inch)	4.7244 inch
Breite	11.5 mm	Breite (inch)	0.4528 inch
Befestigungsmaß Höhe	128 mm	Nettogewicht	91.41 g

Temperaturen

Lagertemperatur	-40 °C ... +85 °C	Betriebstemperatur	-20 °C...60 °C
-----------------	-------------------	--------------------	----------------

Umweltanforderungen

RoHS-Konformitätsstatus	Konform mit Ausnahme		
RoHS-Ausnahme (falls zutreffend/ bekannt)	7a, 7cl		
REACH SVHC	Lead 7439-92-1		
SCIP	82327f13-cd27-455a-ab5b-a62e1996dcf8		
Produktspezifischer CO2-Fußabdruck	Von der Wiege bis zum Werkstor	8,705 kg CO2 eq.	

Allgemeine Daten

Vibrationsfestigkeit	5 Hz ≤ f ≤ 8,4 Hz: 3,5 mm Amplitude gem. IEC 60068-2-6, 8,4 Hz ≤ f ≤ 150 Hz: 1 g Beschleunigung gem. IEC 60068-2-6	Brennbarkeitsklasse nach UL 94	V-0
Prüfspannung	500 V	Überspannungskategorie	II
Verschmutzungsgrad	2	Tragschiene	TS 35
Luftdruck (Betrieb)	≥ 795 hPa (Höhe ≤ 2000 m) gem. DIN EN 61131-2	Luftfeuchtigkeit (Transport)	10% bis 95% , nicht kondensierend gem. DIN EN 61131-2
Luftdruck (Transport)	1013 hPa (Höhe 0 m) bis 700 hPa (Höhe 3000 m) gem. DIN EN 61131-2	Luftdruck (Lagerung)	1013 hPa (Höhe 0 m) bis 700 hPa (Höhe 3000 m) gem. DIN EN 61131-2
Luftfeuchtigkeit (Betrieb)	10% bis 95% , nicht kondensierend gem. DIN EN 61131-2	Luftfeuchtigkeit (Lagerung)	10% bis 95% , nicht kondensierend gem. DIN EN 61131-2

UR20-4DO-ISO-4A

Weidmüller Interface GmbH & Co. KG

Klingenbergstraße 26
D-32758 Detmold
Germany

www.weidmueller.com

Technische Daten

Schock	15 g über 11 ms, halbe Sinuswelle, gem. IEC 60068-2-27
--------	--

Anschlussdaten

Leiteranschlussquerschnitt, feindrätig, max. (AWG)	AWG 16	Leiteranschlussquerschnitt, feindrätig, min. (AWG)	AWG 26
Leiteranschlussquerschnitt, eindrätig, max. (AWG)	AWG 16	Leiteranschlussquerschnitt, eindrätig, min. (AWG)	AWG 26
Anschlussart	PUSH IN	Leiteranschlussquerschnitt, eindrätig, max.	1.5 mm ²
Leiteranschlussquerschnitt, eindrätig, min.	0.14 mm ²	Leiteranschlussquerschnitt, feindrätig, max.	1.5 mm ²
Leiteranschlussquerschnitt, feindrätig, min.	0.14 mm ²		

Digitale Ausgänge

Kurzschlussfest	Ja
Anzahl Digitale Ausgänge	4
Isolation	500 V (Kanal zu Kanal), 500 V (Kanal zu Versorgungsspannung)
Typ	Lampenlast, ohmsch, induktiv
Rückwirkungsfrei	Ja
Ansprechzeit max., low	250 µs
Ohmsche Last (min. 47 Ω)	1 kHz
Ausgangsstrom pro Kanal, max.	4 A
Induktive Last	Frequenz 0.2 Hz
Schutzschaltung	Bei Kurzschluss sofortiges Abschalten, Bei Überlast thermische Abschaltung, Wiedereinschalten erst nach Befehl von der Steuerung
Ausgangsspannung	max. 48 VDC / 24 VAC
Moduldiagnose	Ja
Schaltfrequenz Lampenlast	10 Hz
Einzelkanaldiagnose	Nein
Ansprechzeit max., high	250 µs
Abschaltenergie (induktiv)	<150 mJ / Kanal
Ansprechzeit der Schutzschaltung (Strombegrenzung)	<100µs
Aktor-Anschluss	2-Leiter
Lampenlast (12W)	10 Hz
Induktive Last (DC13)	0.2 Hz
Ausgangsstrom pro Modul, max.	10 A

Systemdaten

Modulart	Digitales Ausgangsmodul	Schnittstelle	u-remote Systembus
Galvanische Trennung	DC 500 V zwischen Strompfaden	Anschluss	PUSH IN
Feldbusprotokoll	PROFINET IRT, PROFINET RT, PROFIBUS DP-V1, EtherCAT, Modbus/TCP, EtherNet/IP, CANopen, DeviceNet, POWERLINK, CC-Link, CC-Link IE TSN, IEC 61162-450	mögliche Leitertechnik	2 Leiter
Übertragungsrate Systembus, max.	48 MBit/s		

Technische Daten**Versorgung**

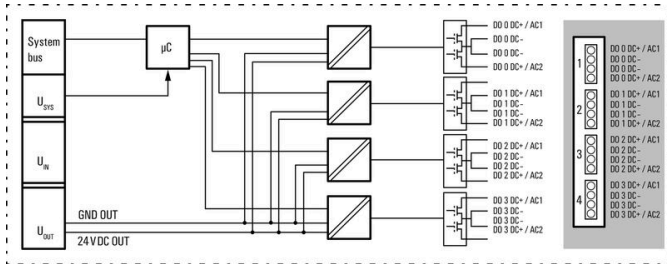
Versorgungsspannung	24 V DC +20 %/ -15 %, über den Systembus	Stromaufnahme aus Isys, typ.	8 mA
Stromaufnahme aus IOOUT (jeweilig Power-Segment)	30 mA		

Klassifikationen

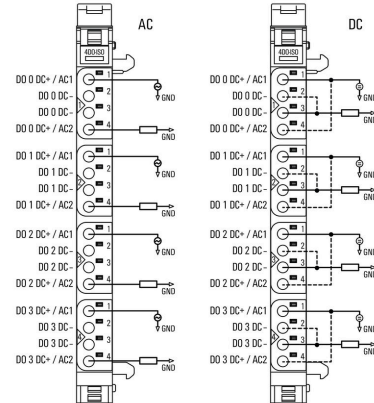
ETIM 8.0	EC001599	ETIM 9.0	EC001599
ETIM 10.0	EC001599	ECLASS 14.0	27-24-26-04
ECLASS 15.0	27-24-26-04		

Zeichnungen

Blockschaltbild



Anschlussbild



Begriffserklärung

Digital output modules

