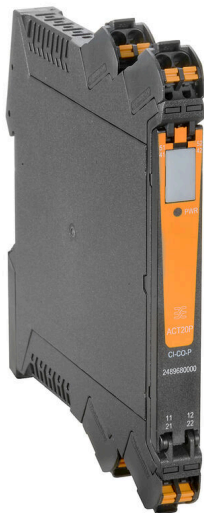


ACT20P-AI-AO-DC-P

Weidmüller Interface GmbH & Co. KG
 Klingenbergstraße 26
 D-32758 Detmold
 Germany

www.weidmueller.com

Abbildung ähnlich



ACT20P: Der Vielseitige

- Präzise und besonders funktionelle Signalwandler
- Lösehebel vereinfachen die Handhabung

Allgemeine Bestelldaten

Ausführung	Analoger Trennverstärker, Eingang : I / U universell, Ausgang : I / U universell, Signalwandler/-trenner, Versorgung 24 V DC
Best.-Nr.	2456860000
Art	ACT20P-AI-AO-DC-P
GTIN (EAN)	4050118471793
VPE	1 ST

ACT20P-AI-AO-DC-P

Weidmüller Interface GmbH & Co. KG

Klingenbergstraße 26
D-32758 Detmold
Germany

www.weidmueller.com

Technische Daten

Zulassungen

Zulassungen



ROHS	Konform
UL File Number Search	UL Webseite
Zertifikat-Nr. (cULusEX)	E338066

Abmessungen und Gewichte

Tiefe	113.7 mm	Tiefe (inch)	4.4764 inch
Höhe	127.1 mm	Höhe (inch)	5.0039 inch
Breite	12.5 mm	Breite (inch)	0.4921 inch
Nettogewicht	130 g		

Temperaturen

Lagertemperatur	-25 °C...70 °C	Betriebstemperatur	-20 °C...60 °C
Feuchtigkeit bei Betriebstemperatur	0...95 % (keine Betauung)	Feuchtigkeit	10...90 % (keine Betauung)

Ausfallwahrscheinlichkeit

SIL gemäß IEC 61508	Keine
---------------------	-------

Umweltanforderungen

RoHS-Konformitätsstatus	Konform mit Ausnahme
RoHS-Ausnahme (falls zutreffend/ bekannt)	7a, 7cl
REACH SVHC	Lead 7439-92-1
SCIP	2f6dd957-421a-46db-a0c2-cf1609156924

Eingang

Anzahl Eingänge	1	Auflösung	3,5 µA / 1,76 mV pro Bit
Sensor-Versorgung	24 V DC	Eingangsspannung	konfigurierbar, 0...11 V (min. Messbereich 2V)
Eingangsstrom	konfigurierbar, 0...22 mA (min. Messbereich 4 mA)	Eingangswiderstand Spannung	≥ 1 MΩ
Eingangswiderstand Strom	100 Ω		

Ausgang

Anzahl der Ausgänge	1	Lastwiderstand Spannung	> 600 Ω bei 10 V
Lastwiderstand / Strom	1 kΩ @ 20 mA	Offsetspannung	≤ 20 mV
Typ	aktiv, angeschlossene Steuerung muss passiv sein	Ausgangsspannung, Bemerkung	einstellbar, 0...11 V, min. Ausgangsbereich 2V
Ausgangsstrom	einstellbar, 0...22 mA, min. Ausgangsbereich 4 mA		

Ausgang (Analog)

Anzahl analoge Ausgänge	1
-------------------------	---

ACT20P-AI-AO-DC-P

Weidmüller Interface GmbH & Co. KG

Klingenbergstraße 26
D-32758 Detmold
Germany

www.weidmueller.com

Technische Daten

Allgemeine Angaben

Schutzart	IP20	Versorgungsspannung	12...60 V DC
Linearität	< ±0,1 % des Signalbereichs, Typ. ± 0,05 % des Signalbereichs	Sprungantwortzeit	350 ms
Tragschiene	TS 35	Temperaturkoeffizient	< 0,05 % / °C
Nennleistungsaufnahme	2 VA	Konfiguration	DIP-Schalter, Fronttaster, mit Referenzspannungs-/stromquellen
Einsatzhöhe	≤ 2000 m	Leistungsaufnahme, typ.	3 W

Isolationskoordination

Stehstoßspannung	4 kV (1,2/50 µs)	EMV-Normen	EN 61326-1
Überspannungskategorie	III	Verschmutzungsgrad	2
Galvanische Trennung	3-Wege-Trenner, zwischen Eingang / Ausgang / Versorgung	Isolationsspannung	2 kV Eingänge / Ausgänge

Anschlussdaten

Anschlussart	PUSH IN	Anzugsdrehmoment, min.	0.4 Nm
Anzugsdrehmoment, max.	0.6 Nm	Klemmbereich, Bemessungsanschluss	2.5 mm ²
Klemmbereich, min.	0.5 mm ²	Klemmbereich, max.	2.5 mm ²
Leiteranschlussquerschnitt AWG, min.	AWG 26	Leiteranschlussquerschnitt AWG, max.	AWG 14
Leiteranschlussquerschnitt, eindrätig, min.	0.2 mm ²	Leiteranschlussquerschnitt, eindrätig, max.	2.5 mm ²
Leiteranschlussquerschnitt, feindrätig, min.	0.2 mm ²	Leiteranschlussquerschnitt, feindrätig, max.	2.5 mm ²
Leiteranschlussquerschnitt, feindrätig AEH mit Kunststoffkragen DIN 46228/4, min.	0.2 mm ²	Leiteranschlussquerschnitt, feindrätig AEH mit Kunststoffkragen DIN 46228/4, max.	2.5 mm ²

Artikelbeschreibung

Produktbeschreibung	<p>Der universell konfigurierbare DC-Trennverstärker ACT20P-AI-AO-DC/AC-x trennt und wandelt analoge Signale. Ein analoges Eingangssignal (Strom oder Spannung) wird in ein analoges Ausgangssignal (Strom oder Spannung) linear gewandelt und galvanisch getrennt. Die Spannungsversorgung ist galvanisch von Ein- und Ausgang getrennt (3-Wege-Trennung)</p> <p>Eigenschaften</p> <ul style="list-style-type: none"> • universelle Konfigurierbarkeit über DIP-Schalter und Bedientaster • Aktiver oder passiver Signaleingang • Betriebszustandsanzeige über frontseitige LED • Galvanische 3-Wege-Trennung zwischen Eingang, Ausgang und Versorgung
---------------------	---

Klassifikationen

ETIM 8.0	EC002653	ETIM 9.0	EC002653
ETIM 10.0	EC002653	ECLASS 14.0	27-21-01-20
ECLASS 15.0	27-21-01-20		

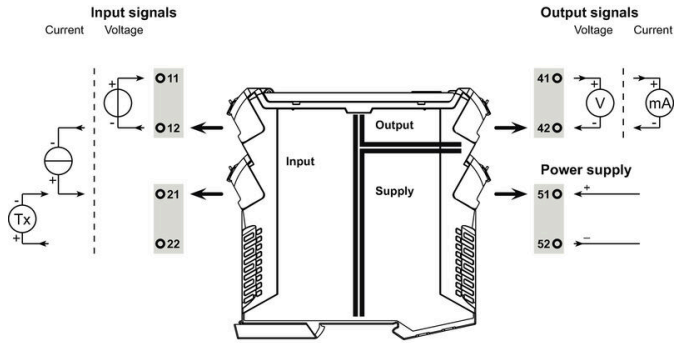
ACT20P-AI-AO-DC-P

Weidmüller Interface GmbH & Co. KG
 Klingenbergstraße 26
 D-32758 Detmold
 Germany

Zeichnungen

www.weidmueller.com

Anschlussbild

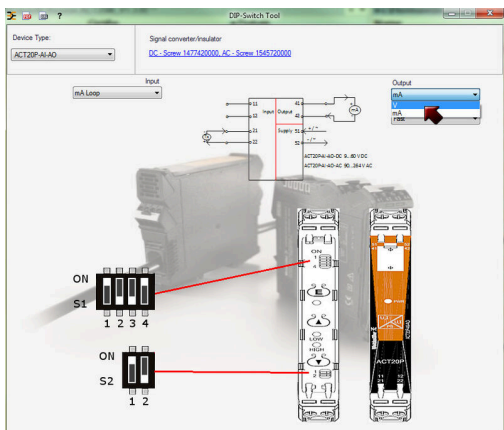
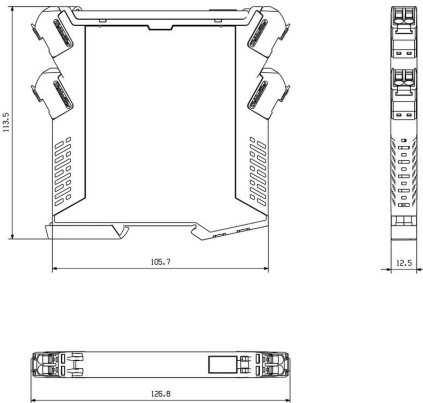


Typenschlüssel

Input		Output			
Input range	DIP switch S2	DIP switch S1			
	1	2	3	4	
current	■	■	■	■	■
voltage	■	■	■	■	■
filtered response	■	■	■	■	■
fast response	■	■	■	■	■

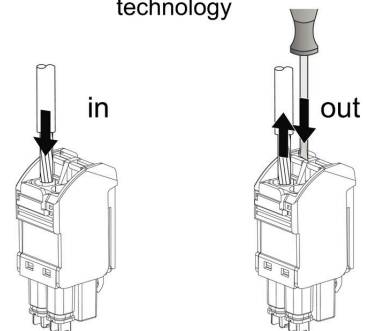
■ = ON

Maßzeichnung



example for DIP switch setting (with ACT20 tool)

PUSH IN technology



ACT20P-AI-AO-DC-P

Weidmüller Interface GmbH & Co. KG
 Klingenbergstraße 26
 D-32758 Detmold
 Germany

Zubehör

www.weidmueller.com

Neutral



ESG ist der bewährte Markierer im MultiCard-Format für viele Elektrogeräte namhafter Hersteller. Der Markierer ermöglicht eine hochwertige und kontrastreiche Gerätebeschriftung.

Es sind verschiedene Typen für Geräte von Herstellern wie Siemens, ABB, Beckhoff usw. verfügbar.

Die Vorteile auf einen Blick:

- Universell einsetzbare, selbstklebende Schilder oder aufrastbar, je nach Typ
- Für aneinandergereihte Geräte, wie z. B. Leitungsschutzschaltern, bieten wir ESG zum Aufrasten auf eine Schildschiene an
- Individueller Druck in Laserqualität nach Angabe

Für Sonderdruck: Bitte senden Sie uns für ihre Beschriftungsvorgaben eine Datei unserer Beschriftungssoftware M-Print PRO oder M-Print PRO Online (ohne Installation).

Allgemeine Bestelldaten

Art	ESG 8/13.5/43.3 SAI AU	Ausführung
Best.-Nr.	1912130000	ESG, Gerätemarkierer x 13.5 mm, PA 66, Farbe: transparent, steckbar
GTIN (EAN)	4032248541164	
VPE	5 ST	
Art	ESG 6.6/11 BHZ 5.00/02	Ausführung
Best.-Nr.	1082490000	ESG, Gerätemarkierer x 11 mm, PA 66, Farbe: weiß, steckbar
GTIN (EAN)	4032248845330	
VPE	200 ST	