

ACT20P-UI-2RCO-DC-P

Weidmüller Interface GmbH & Co. KG
Klingenbergstraße 26
D-32758 Detmold
Germany

www.weidmueller.com



ACT20P: Der Vielseitige

- Präzise und besonders funktionelle Signalwandler
- Lösehebel vereinfachen die Handhabung

Allgemeine Bestelldaten

| | |
|------------|--|
| Ausführung | Grenzwertüberwachung, Eingang : universell U,I,R,θ, Ausgang : 2x Relais, Eingang: Temperatur, R,U,I, Relaisausgang, Versorgung 24 V DC |
| Best.-Nr. | 2456840000 |
| Art | ACT20P-UI-2RCO-DC-P |
| GTIN (EAN) | 4050118471779 |
| VPE | 1 ST |

ACT20P-UI-2RCO-DC-P

Weidmüller Interface GmbH & Co. KG

Klingenbergstraße 26
D-32758 Detmold
Germany

www.weidmueller.com

Technische Daten

Zulassungen

Zulassungen CE; CULSEX

Zulassungen CULUS;

Zulassungen



ROHS Konform

UL File Number Search [UL Webseite](#)

Zertifikat-Nr. (cULusEX) E338066

Abmessungen und Gewichte

| | | | |
|--------------|----------|---------------|-------------|
| Tiefe | 113.6 mm | Tiefe (inch) | 4.4724 inch |
| Höhe | 127.1 mm | Höhe (inch) | 5.0039 inch |
| Breite | 22.5 mm | Breite (inch) | 0.8858 inch |
| Nettogewicht | 166 g | | |

Temperaturen

| | | | |
|-------------------------------------|---------------------------|--------------------|----------------------------|
| Lagertemperatur | -20 °C...70 °C | Betriebstemperatur | -20 °C...60 °C |
| Feuchtigkeit bei Betriebstemperatur | 0...95 % (keine Betauung) | Feuchtigkeit | 10...90 % (keine Betauung) |

Ausfallwahrscheinlichkeit

| | | | |
|---------------------|-------|------|-------|
| SIL gemäß IEC 61508 | Keine | MTBF | 180 a |
|---------------------|-------|------|-------|

Umweltanforderungen

| | |
|--|--------------------------------------|
| RoHS-Konformitätsstatus | Konform mit Ausnahme |
| RoHS-Ausnahme (falls zutreffend/ bekannt) | 7a, 7cl |
| REACH SVHC | Lead 7439-92-1 |
| SCIP | 2f6dd957-421a-46db-a0c2-cf1609156924 |

Eingang

| | | | |
|------------------|--|----------------------------|---|
| Sensor | Thermoelemente: B, E, J, K, L, N, R, S, T, U, RTD: PT100, PT200, PT1000, Ni120, Cu10, 2-/3-/4-Leiter | Anzahl Eingänge | 1 |
| Potentiometer | 1.2...500 kΩ | Sensor-Versorgung | 0,1 mA / 0,05 mA (Messbereichsabhängig) @ RTD-Kabel, 24 V (bei 4-20 mA, Schleife) |
| Eingangsspannung | konfigurierbar, ±150 mV DC, ±600mV DC, ±30 V DC, ±300 V DC | Temperatur-Eingangsbereich | B: +100...+1820 °C, E: -270...+1000 °C, J: (-210...+1200 °C), K: -270...+1372 °C, L: +100...+900 °C, N: (-180...+1300 °C), R: -50...+1768 °C, S: -50...+1768 °C, T: -270...+400 °C, U: -200...+600 °C |
| Widerstand | 0...10 kΩ, 0...12 kΩ, 0...15 kΩ | Eingangsstrom | konfigurierbar, ±25 mA DC, ±5 A DC |

ACT20P-UI-2RCO-DC-P

Weidmüller Interface GmbH & Co. KG

Klingenbergstraße 26
D-32758 Detmold
Germany

www.weidmueller.com

Technische Daten

| | | | |
|-----------------------------|---|--------------------------------------|-------------------------|
| Eingangswiderstand Spannung | 2 M Ω , > 10 M Ω | Eingangswiderstand Strom | 40 Ω |
| Leitungslängenkompensation | < $\pm 0,002 \Omega$ per Ω vom Kabelwiderstand | Einfluss des Sensorkabelwiderstandes | 5 Ω @ RTD- Kabel |

Ausgang

| | |
|---------------------|---|
| Anzahl der Ausgänge | 2 |
|---------------------|---|

Ausgang (Digital)

| | | | |
|-------------------------|--|--------------------------|---|
| Nennschaltstrom | 200mA @ 110Vdc, 6A @ 24Vdc / 240Vac | Anzahl Digitale Ausgänge | 2 |
| Schaltspannung AC, max. | 250 V | Schaltspannung DC, max. | 110 V |
| Typ | 2 Wechsler, normal / inverse einstellbar, Schaltfrequenz 20 Hz | Alarmfunktion | konfigurierbar, obere und untere Grenzwerte, Fensterbereich, Alarmverzögerung: 0...99 s, Hysterese einstellbar, auto / manual reset |

Allgemeine Angaben

| | | | |
|--------------------------------|---|-----------------------|---|
| Wiederholgenauigkeit | $\pm 0,05 \%$ vom Messbereichsendwert | Genauigkeit | < 0,1 % des Messbereichs |
| Schutzart | IP20 | Versorgungsspannung | 9...60 V DC |
| Kaltstellenkompensationsfehler | $\pm 2,0 \text{ }^\circ\text{C}$ bei $-20 \text{ }^\circ\text{C}$ - $70 \text{ }^\circ\text{C}$ | Langzeitdrift | 0,1 % / 10.000 h |
| Sprungantwortzeit | 450 ms | Tragschiene | TS 35 |
| Leistungsaufnahme | $\leq 3,5 \text{ W}$, < 2 W | Temperaturkoeffizient | < 0,02 $^\circ\text{C}$ vom Messbereich / $^\circ\text{C}$, 350 ppm/K |
| Nennleistungsaufnahme | 1.5 VA | Konfiguration | mit FDT/DTM Software, oder via 7-Segmentanzeige, Tastern und Drehwertgeber am Gerät selbst, Benötigt wird Konfigurationsadapter 8978580000 CBX200 USB |
| Einsatzhöhe | $\leq 2000 \text{ m}$ | | |

Isolationskoordination

| | | | |
|--------------------|------------------------------|------------------------|--|
| Stehstoßspannung | 4 kV (1,2/50 μs) | EMV-Normen | EN 61326-1 |
| Prüfspannung | 0.3 kV | Überspannungskategorie | III |
| Verschmutzungsgrad | 2 | Galvanische Trennung | zwischen Eingang / Ausgang / Versorgung / Relais |
| Isolationsspannung | 4 kV (Eingang / Ausgang) | Bemessungsspannung | 300 Veff |

Anschlussdaten

| | | | |
|--|---------------------|--|---------------------|
| Anschlussart | PUSH IN | Anzugsdrehmoment, min. | 0.4 Nm |
| Anzugsdrehmoment, max. | 0.6 Nm | Klemmbereich, Bemessungsanschluss | 2.5 mm ² |
| Klemmbereich, min. | 0.5 mm ² | Klemmbereich, max. | 2.5 mm ² |
| Leiteranschlussquerschnitt AWG, min. | AWG 26 | Leiteranschlussquerschnitt AWG, max. | AWG 14 |
| Leiteranschlussquerschnitt, eindrätig, min. | 0.2 mm ² | Leiteranschlussquerschnitt, eindrätig, max. | 2.5 mm ² |
| Leiteranschlussquerschnitt, feindrätig, min. | 0.2 mm ² | Leiteranschlussquerschnitt, feindrätig, max. | 2.5 mm ² |

ACT20P-UI-2RCO-DC-P

Weidmüller Interface GmbH & Co. KG
 Klingenbergstraße 26
 D-32758 Detmold
 Germany

www.weidmueller.com

Technische Daten

Leiteranschlussquerschnitt, feindrähtig 0.2 mm²
 AEH mit Kunststoffkragen DIN
 46228/4, min.

Leiteranschlussquerschnitt, feindrähtig 2.5 mm²
 AEH mit Kunststoffkragen DIN
 46228/4, max.

Artikelbeschreibung

Produktbeschreibung

Die Geräte der ACT20P-UI-2RCO-XX-x Familie erfassen Strom-, Spannungs-, Potentiometer- und Temperatursensordesignale (mA, A, mV, V, Potentiometer, RTD und TC). Sie verfügen über zwei voneinander unabhängige Relaisausgänge, die bei Über-/Unterschreitung voreingestellter Grenzwerte alarmieren.

Eigenschaften

- Konfiguration und Diagnose mit der FDT/DTMSoftware „WI-Manager“.
- Die manuelle Konfiguration am Gerät wird über die LED-Anzeige per Bedientaster und Drehgeber durchgeführt.
- Der zweikanalige Grenzwertschalter ermöglicht verschiedene Alarmfunktionen: Fensteralarm, Alarmverzögerung, Drahtbrucherkenennung, Hysterese und oberer/unterer Grenzwertalarm.
- Die aktiven oder passiven Signaleingänge für RTD, TC, Potentiometer, Spannung und Strom sind komplett galvanisch getrennt.
- Ferndiagnose: Meldung von Fehlern (z.B. Kabelbruch) per Statusrelais.
- Betriebszustands- und Relaisstatusanzeige über frontseitige LEDs.
- Galvanische 4-Wege-Trennung zwischen Eingang, Ausgang und Versorgung.

Klassifikationen

| | | | |
|-------------|-------------|-------------|-------------|
| ETIM 8.0 | EC002654 | ETIM 9.0 | EC002654 |
| ETIM 10.0 | EC002654 | ECLASS 14.0 | 27-21-01-22 |
| ECLASS 15.0 | 27-21-01-22 | | |

ACT20P-UI-2RCO-DC-P

Weidmüller Interface GmbH & Co. KG
 Klingenbergstraße 26
 D-32758 Detmold
 Germany

Zeichnungen

www.weidmueller.com

Maßzeichnung



Removable terminals

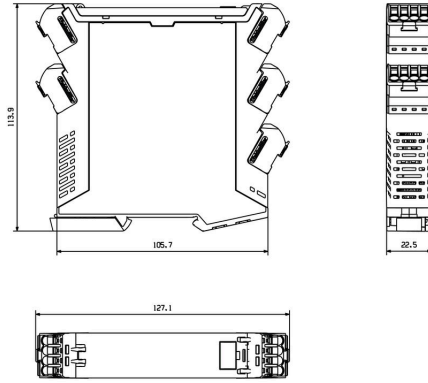
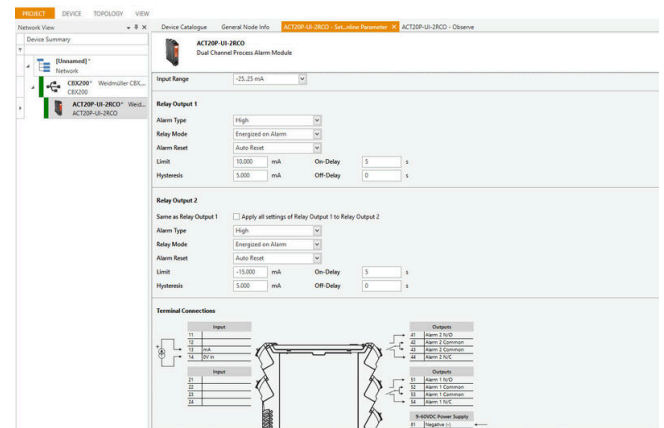
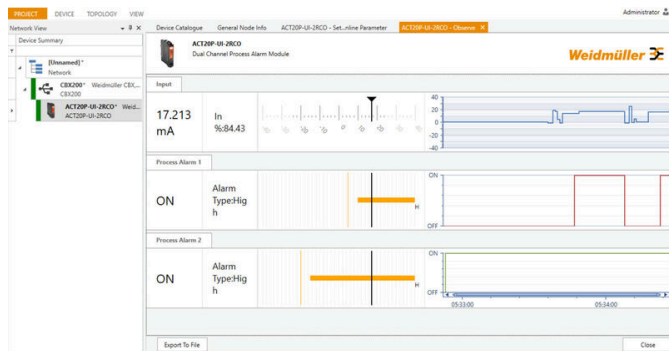


Abbildung ähnlich

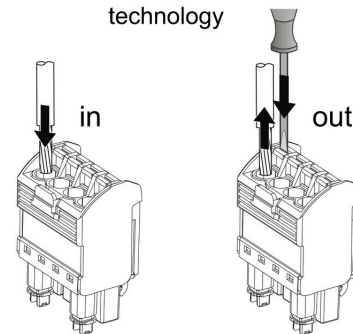


screenshot of configuration with FDT2 / DTM software



screenshot of configuration with FDT2 / DTM software

PUSH IN technology





ACT20P-UI-2RCO-DC-P

Weidmüller Interface GmbH & Co. KG
 Klingenbergstraße 26
 D-32758 Detmold
 Germany

Zubehör

www.weidmueller.com

Neutral



ESG ist der bewährte Markierer im MultiCard-Format für viele Elektrogeräte namhafter Hersteller. Der Markierer ermöglicht eine hochwertige und kontrastreiche Gerätebeschriftung.

Es sind verschiedene Typen für Geräte von Herstellern wie Siemens, ABB, Beckhoff usw. verfügbar.

Die Vorteile auf einen Blick:

- Universell einsetzbare, selbstklebende Schilder oder aufrastbar, je nach Typ
- Für aneinandergereihte Geräte, wie z. B. Leitungsschutzschaltern, bieten wir ESG zum Aufrasten auf eine Schildschiene an
- Individueller Druck in Laserqualität nach Angabe

Für Sonderdruck: Bitte senden Sie uns für ihre Beschriftungsvorgaben eine Datei unserer Beschriftungssoftware M-Print PRO oder M-Print PRO Online (ohne Installation).

Allgemeine Bestelldaten

| | | |
|------------|----------------------------|---|
| Art | ESG 6.6/20 BHZ 5.00/04 | Ausführung |
| Best.-Nr. | 1082540000 | ESG, Gerätemarkierer x 20 mm, PA 66, Farbe: weiß, steckbar |
| GTIN (EAN) | 4032248845439 | |
| VPE | 200 ST | |
| Art | ESG 8/13.5/43.3 SAI AU | Ausführung |
| Best.-Nr. | 1912130000 | ESG, Gerätemarkierer x 13.5 mm, PA 66, Farbe: transparent, steckbar |
| GTIN (EAN) | 4032248541164 | |
| VPE | 5 ST | |

Programmieradapter



Allgemeine Bestelldaten

| | | |
|------------|----------------------------|------------|
| Art | CBX200 USB | Ausführung |
| Best.-Nr. | 8978580000 | |
| GTIN (EAN) | 4032248813759 | |
| VPE | 1 ST | |