

**ACT20X-2SAI-2HAO-P**

**Weidmüller Interface GmbH & Co. KG**  
 Klingenbergstraße 26  
 D-32758 Detmold  
 Germany

www.weidmueller.com

**Produktbild, Abbildung ähnlich**



Die Strom- Ausgangstrenner ACT20X-SAI-HAO/ 2SAI-2HAO sind zur Ansteuerung von Feldgeräten in Ex- Bereichen, bis hin zu Zone 0, geeignet. Die ein-/ ausgangs- seitige HART- Protokoll transparente Signalkopplung erfolgt über 4...20 mA Strom- schleifen.

Integrierte Alarmkontakte stellen im Störfall Status- meldungen bereit, die eine schnelle Fehleridentifikation ermöglichen und somit die Anlagenverfügbarkeit erhöhen.

Die tragschienenmontierbaren Strom- Ausgangstrenner sind optional in ein- oder zweikanaliger Ausführung lieferbar. Mit 11 mm Baubreite pro Kanal benötigen die Geräte nur wenig Platz im Schaltschrank.

**Allgemeine Bestelldaten**

Ausführung	EX signal isolating converter, HART® transparency, 2-channel, Safe-input: 4-20mA, Ex output: 4 - 20 mA
Best.-Nr.	<a href="#">2456170000</a>
Art	ACT20X-2SAI-2HAO-P
GTIN (EAN)	4050118471571
VPE	1 ST

## ACT20X-2SAI-2HAO-P

**Weidmüller Interface GmbH & Co. KG**  
 Klingenbergstraße 26  
 D-32758 Detmold  
 Germany

www.weidmueller.com

## Technische Daten

### Zulassungen

Zulassungen



ROHS	Konform
UL File Number Search	<a href="#">UL Webseite</a>
Zertifikat-Nr. (cULus)	E337701

### Abmessungen und Gewichte

Tiefe	114.6 mm	Tiefe (inch)	4.5118 inch
Höhe	127.3 mm	Höhe (inch)	5.0118 inch
Breite	22.5 mm	Breite (inch)	0.8858 inch
Nettogewicht	212 g		

### Temperaturen

Lagertemperatur	-20 °C...85 °C	Betriebstemperatur	-20 °C...60 °C
Feuchtigkeit	0...95 % (keine Betauung)		

### Ausfallwahrscheinlichkeit

SIL PAPER	SIL certificate - PDF/ Cert_Weidmueller_070902_P0002_C007_V2R1.pdf (application/pdf)	SIL gemäß IEC 61508	2
MTBF	135 a		

### Umweltanforderungen

RoHS-Konformitätsstatus	Konform mit Ausnahme
RoHS-Ausnahme (falls zutreffend/ bekannt)	7a, 7cl
REACH SVHC	Lead 7439-92-1
SCIP	2f6dd957-421a-46db-a0c2-cf1609156924

### Assembling

Montageart	TS 35	Tragschiene	TS 35
Einbaulage	horizontal oder vertikal		

### Eingang

Anzahl Eingänge	2	Eingangsstrom	4...20mA
Spannungsfall	<2 V		

### Ausgang

Lastwiderstand / Strom	≤ 725 Ω	Einfluss des Lastwiderstandes	≤ 0,01 % des Messbereichs / 100 Ω
Typ	eigensicherer Stromkreis	Ausgangsstrom	4...20 mA (max. 23 mA)
Anzahl der Ausgänge, Ex	2	Ausgangssignalbegrenzung	<28 mA

## ACT20X-2SAI-2HAO-P

**Weidmüller Interface GmbH & Co. KG**

Klingenbergstraße 26  
D-32758 Detmold  
Germany

www.weidmueller.com

## Technische Daten

### Ausgang (Status)

Hysterese	0,1 mA (Schaltschwelle)	Typ	Statusrelais, 1 Öffner (potentialfrei)
Alarmfunktion	Gerätefehler, keine Versorgungsspannung, Aktivierungsrelais im eingestellten Bereich, zwischen 3,8 - 20,5 mA	Anzahl der Alarmausgänge	1
Nennschaltspannung	≤ 125 V AC / 110 V DC (sicherer Bereich) ≤ 32 V AC / 32 V DC (Zone 2)	Dauerstrom	≤ 0,5 A AC / 0,3 A DC (sicherer Bereich), ≤ 0,5 A AC / 1 A DC (Zone 2)
Nennleistung	≤ 62,5 VA / 32 W (sicherer Bereich) ≤ 16 VA / 32 W (Zone 2)		

### Allgemeine Angaben

Anschlussart	PUSH IN	Genauigkeit	< 0,1 % des Messbereiches
Feuchtigkeit	0...95 % (keine Betauung)	Schutzart	IP20
Versorgungsspannung	19,2...31,2 V DC	Sprungantwortzeit	≤ 5 ms
Temperaturkoeffizient	< 0,01 % der Spanne/°C (TU)	Art der Signalweiterleitung nach HART®	unverändert
Konfiguration	mit FDT/DTM Software, Benötigt wird Konfigurationsadapter 8978580000 CBX200 USB	Einsatzhöhe	≤ 2000 m
HART® Transparenz unterstützt	Ja		

### Isolationskoordination

EMV-Normen	EN 61326-1	Normen	EN 61010-1
Isolationsspannung	2,6 kV (Eingang / Ausgang)	Bemessungsspannung	300 V

### Daten für Ex- Anwendungen (ATEX)

ATEX - Kennzeichnung Gas	II (1) G [Ex ia Ga] IIC/IIB/IIA	Strom IO	93 mA
Spannung U0	28 V DC	ATEX - Kennzeichnung Staub	II (1) D [Ex ia Da] IIIC, I (M1) [Ex ia Ma] I
IECEx - Kennzeichnung Gas	Ex ec nC IIC T4 Gc, [Ex ia Ga] IIC/IIB/IIA	Leistung PO	<650 mW
Einbauort	Gerät installiert in Sicherheitsbereich, Zone 2		

### Anschlussdaten

Anschlussart	PUSH IN	Leiteranschlussquerschnitt AWG, min.	AWG 26
Leiteranschlussquerschnitt AWG, max.	AWG 14	Leiteranschlussquerschnitt, eindrätig, min.	0,2 mm <sup>2</sup>
Leiteranschlussquerschnitt, eindrätig, max.	2,5 mm <sup>2</sup>	Leiteranschlussquerschnitt, feindrätig, min.	0,2 mm <sup>2</sup>
Leiteranschlussquerschnitt, feindrätig, max.	2,5 mm <sup>2</sup>	Leiteranschlussquerschnitt, feindrätig AEH mit Kunststoffkragen DIN 46228/4, min.	0,2 mm <sup>2</sup>
Leiteranschlussquerschnitt, feindrätig AEH mit Kunststoffkragen DIN 46228/4, max.	2,5 mm <sup>2</sup>		

**ACT20X-2SAI-2HAO-P**

**Weidmüller Interface GmbH & Co. KG**  
Klingenbergstraße 26  
D-32758 Detmold  
Germany

[www.weidmueller.com](http://www.weidmueller.com)

**Technische Daten****Garantie**

Zeitraum 3 Jahre

**Artikelbeschreibung**

Produktbeschreibung Das Gerät ACT20X-SAI-HAO-S ist ein HART-Protokoll transparenter Strom-Ausgangstrenner. Ein DC-Eingangstromsignal aus dem sicheren Bereich wird galvanisch getrennt und ausgangsseitig zur Ansteuerung von Feldgeräten im Ex-Bereich Zone 0 bereitgestellt. Das Gerät ist als einkanalige oder zweikanalige Variante lieferbar.

**Klassifikationen**

ETIM 8.0	EC002653	ETIM 9.0	EC002653
ETIM 10.0	EC002653	ECLASS 14.0	27-21-01-20
ECLASS 15.0	27-21-01-20		

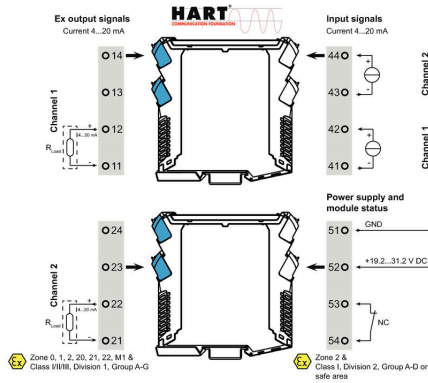
## ACT20X-2SAI-2HAO-P

**Weidmüller Interface GmbH & Co. KG**  
 Klingenbergstraße 26  
 D-32758 Detmold  
 Germany

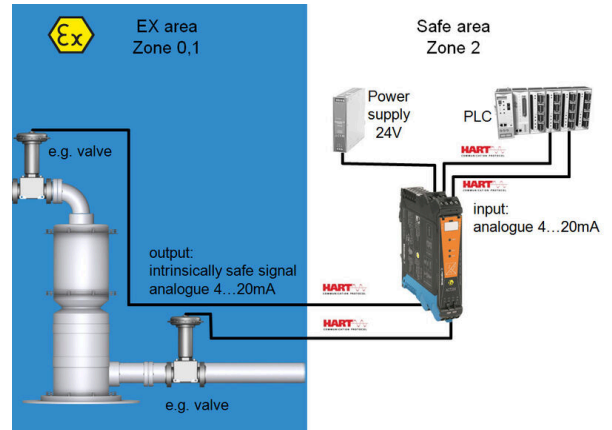
# Zeichnungen

www.weidmueller.com

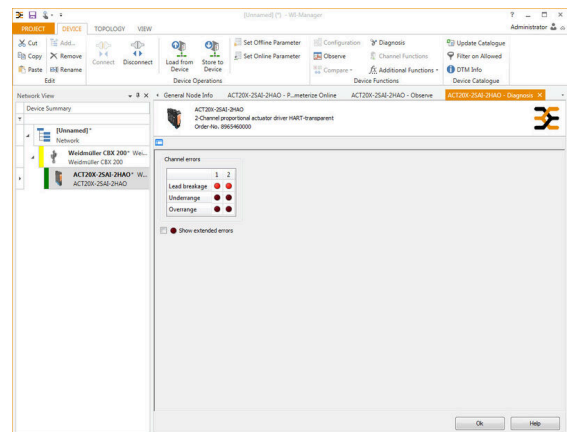
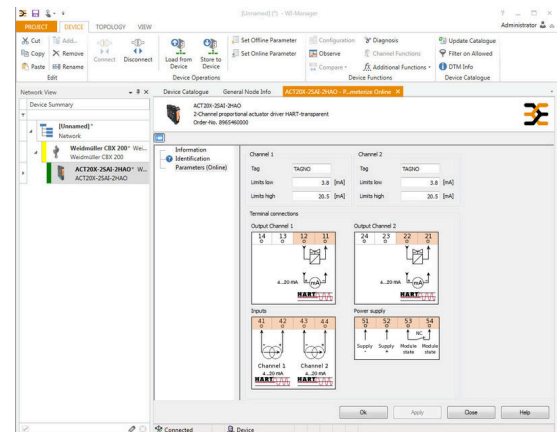
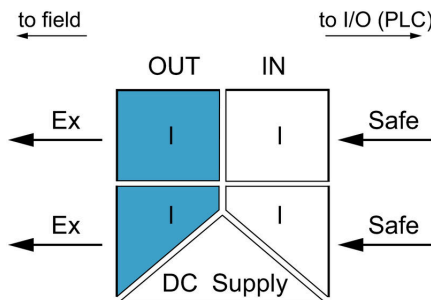
### Anschlussbild



### Applikation

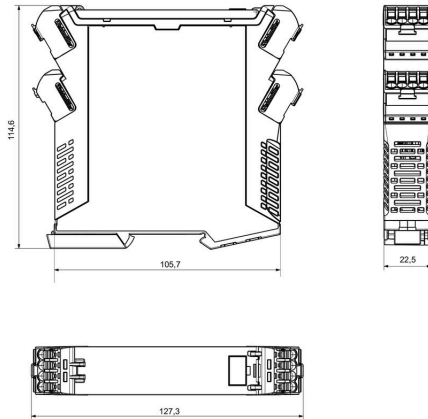


### Blockschaltbild



## Zeichnungen

### Maßzeichnung



Removable terminals with coding

## ACT20X-2SAI-2HAO-P

**Weidmüller Interface GmbH & Co. KG**  
 Klingenbergstraße 26  
 D-32758 Detmold  
 Germany

## Zubehör

www.weidmueller.com

### Neutral



ESG ist der bewährte Markierer im MultiCard-Format für viele Elektrogeräte namhafter Hersteller. Der Markierer ermöglicht eine hochwertige und kontrastreiche Gerätebeschriftung.

Es sind verschiedene Typen für Geräte von Herstellern wie Siemens, ABB, Beckhoff usw. verfügbar.

Die Vorteile auf einen Blick:

- Universell einsetzbare, selbstklebende Schilder oder aufrastbar, je nach Typ
- Für aneinandergereihte Geräte, wie z. B. Leitungsschutzschaltern, bieten wir ESG zum Aufrasten auf eine Schildschiene an
- Individueller Druck in Laserqualität nach Angabe

Für Sonderdruck: Bitte senden Sie uns für ihre Beschriftungsvorgaben eine Datei unserer Beschriftungssoftware M-Print PRO oder M-Print PRO Online (ohne Installation).

### Allgemeine Bestelldaten

Art	ESG 6.6/20 BHZ 5.00/04	Ausführung
Best.-Nr.	<a href="#">1082540000</a>	ESG, Gerätemarkierer x 20 mm, PA 66, Farbe: weiß, steckbar
GTIN (EAN)	4032248845439	
VPE	200 ST	
Art	ESG 8/13.5/43.3 SAI AU	Ausführung
Best.-Nr.	<a href="#">1912130000</a>	ESG, Gerätemarkierer x 13.5 mm, PA 66, Farbe: transparent, steckbar
GTIN (EAN)	4032248541164	
VPE	5 ST	

### Programmieradapter



### Allgemeine Bestelldaten

Art	CBX200 USB	Ausführung
Best.-Nr.	<a href="#">8978580000</a>	
GTIN (EAN)	4032248813759	
VPE	1 ST	