

ACT20X-2HAI-2SAO-P

Weidmüller Interface GmbH & Co. KG
 Klingenbergstraße 26
 D-32758 Detmold
 Germany

www.weidmueller.com



Die HART-Protokoll transparenten Strom-Speisetrenner-
 ACT20X-HAI-SAO/ 2HAI-2SAO
 übertragen 4...20 mA Signale aus Ex- Zone 0 in den
 sicheren Bereich. Externe Sensoren
 können über die Geräte gespeist werden.
 Integrierte Alarmkontakte stellen im Störfall Status-
 meldungen bereit, die eine schnelle
 Fehleridentifikation ermöglichen und somit die Anlagen-
 verfügbarkeit erhöhen.
 Die tragschienenmontierbaren Strom- Speisetrenner sind
 optional in ein- oder zweikanaliger
 Ausführung lieferbar. Mit 11 mm Baubreite pro Kanal be-
 nötigen die Geräte nur wenig Platz
 im Schaltschrank.

Allgemeine Bestelldaten

Ausführung	EX signal isolating converter, HART®, 2-channel, Ex-input: 4 - 20 mA, Safe-output: 4-20mA
Best.-Nr.	2456150000
Art	ACT20X-2HAI-2SAO-P
GTIN (EAN)	4050118471281
VPE	1 ST

ACT20X-2HAI-2SAO-P

Weidmüller Interface GmbH & Co. KG
 Klingenbergstraße 26
 D-32758 Detmold
 Germany

www.weidmueller.com

Technische Daten

Zulassungen

Zulassungen



ROHS	Konform
UL File Number Search	UL Webseite
Zertifikat-Nr. (cULus)	E337701

Abmessungen und Gewichte

Tiefe	114.6 mm	Tiefe (inch)	4.5118 inch
Höhe	127.3 mm	Höhe (inch)	5.0118 inch
Breite	22.5 mm	Breite (inch)	0.8858 inch
Nettogewicht	212 g		

Temperaturen

Lagertemperatur	-20 °C...85 °C	Betriebstemperatur	-20 °C...60 °C
Feuchtigkeit	0...95 % (keine Betauung)		

Ausfallwahrscheinlichkeit

SIL PAPER	SIL certificate - PDF/ Cert_Weidmueller_070902_P0002_C006_V2R1.pdf (application/pdf)	SIL gemäß IEC 61508	2
MTBF	315 a		

Umweltanforderungen

RoHS-Konformitätsstatus	Konform mit Ausnahme
RoHS-Ausnahme (falls zutreffend/ bekannt)	7a, 7cI
REACH SVHC	Lead 7439-92-1
SCIP	2f6dd957-421a-46db-a0c2-cf1609156924

Assembling

Montageart	Tragschiene für Rastmontage	Tragschiene	TS 35
Einbaulage	horizontal oder vertikal		

Eingang EX

Typ	eigensicherer Stromkreis, aktiv (als Stromquelle) oder passiv (als Stromsenke)	Restwelligkeit (Stromschleife)	<7.5 mVeff
Sensor-Versorgung	> 16 V DC	Ausgangssignal bei Drahtbruch	<1 mA
Eingangsstrom	4...20mA	Spannungsfall versorgt	<4.5 V
Spannungsfall nicht versorgt	<6 V		

ACT20X-2HAI-2SAO-P

Weidmüller Interface GmbH & Co. KG

Klingenbergstraße 26
D-32758 Detmold
Germany

www.weidmueller.com

Technische Daten

Ausgang

Anzahl der Ausgänge	2	Lastwiderstand / Strom	≤ 600 Ω
Typ	aktiv (als Stromquelle) oder passiv (als Stromsenke)	Ausgangsstrom	4...20 mA
Ausgangssignalbegrenzung	<28 mA	Laststabilität	≤ 0,01 % vom Endwert / 100 Ω

Ausgang (Status)

Hysteres	0,1 mA (Schaltschwelle)	Typ	Statusrelais, 1 Öffner (potentialfrei)
Alarmfunktion	Gerätefehler, keine Versorgungsspannung, Aktivierungsrelais im eingestellten Bereich, zwischen 3,8 - 20,5 mA	Anzahl der Alarmausgänge	1
Nennschaltspannung	≤ 125 V AC / 110 V DC (sicherer Bereich) ≤ 32 V AC / 32 V DC (Zone 2)	Dauerstrom	≤ 0,5 A AC / 0,3 A DC (sicherer Bereich), ≤ 0,5 A AC / 1 A DC (Zone 2)
Nennleistung	≤ 62,5 VA / 32 W (sicherer Bereich) ≤ 16 VA / 32 W (Zone 2)		

Allgemeine Angaben

Anschlussart	PUSH IN	Genauigkeit	< 0,1 % des Messbereiches
Feuchtigkeit	0...95 % (keine Betauung)	Schutzart	IP20
Versorgungsspannung	19,2...31,2 V DC	Sprungantwortzeit	≤ 5 ms
Temperaturkoeffizient	< 0,01 % der Spanne/°C (TU)	Art der Signalweiterleitung nach HART®	unverändert
Konfiguration	mit FDT/DTM Software, Benötigt wird Konfigurationsadapter 8978580000 CBX200 USB	Einsatzhöhe	≤ 2000 m
HART® Transparenz unterstützt	Ja		

Isolationskoordination

EMV-Normen	EN 61326-1	Normen	EN 61010-1
Isolationsspannung	2,6 kV (Eingang / Ausgang)	Bemessungsspannung	300 V

Daten für Ex- Anwendungen (ATEX)

ATEX - Kennzeichnung Gas	II (1) G [Ex ia Ga] IIC/IIB/IIA	ATEX - Kennzeichnung Staub	II (1) D [Ex ia Da] IIIC, I (M1) [Ex ia Ma] I
IECEX - Kennzeichnung Gas	Ex ec nC IIC T4 Gc, [Ex ia Ga] IIC/IIB/IIA	Einbauort	Gerät installiert in Sicherheitsbereich, Zone 2

Anschlussdaten

Anschlussart	PUSH IN	Leiteranschlussquerschnitt AWG, min.	AWG 26
Leiteranschlussquerschnitt AWG, max.	AWG 14	Leiteranschlussquerschnitt, eindrätig, min.	0,2 mm ²

ACT20X-2HAI-2SAO-P

Weidmüller Interface GmbH & Co. KG

Klingenbergstraße 26
D-32758 Detmold
Germany

www.weidmueller.com

Technische Daten

Leiteranschlussquerschnitt, eindrätig, max. 2.5 mm²

Leiteranschlussquerschnitt, feindrätig, max. 2.5 mm²

Leiteranschlussquerschnitt, feindrätig AEH mit Kunststoffkragen DIN 46228/4, max. 2.5 mm²

Leiteranschlussquerschnitt, feindrätig, min. 0.2 mm²

Leiteranschlussquerschnitt, feindrätig AEH mit Kunststoffkragen DIN 46228/4, min. 0.2 mm²

Garantie

Zeitraum 3 Jahre

Artikelbeschreibung

Produktbeschreibung Das Gerät ACT20X-HAI-SAO-S ist ein HART-Protokoll transparenter Signaltrenner für analoge DC-Stromsignale aus dem Ex-Bereich Zone 0. Der Eingang kann ebenso als aktive Stromschleife (den Schleifenstrom liefert das Gerät) betrieben werden. Ausgangsseitig wird ein 4...20 mA Stromsignal für den sicheren Bereich angeboten. Das Gerät ist als einkanalige oder zweikanalige Variante lieferbar.

Klassifikationen

ETIM 8.0	EC002653	ETIM 9.0	EC002653
ETIM 10.0	EC002653	ECLASS 14.0	27-21-01-20
ECLASS 15.0	27-21-01-20		

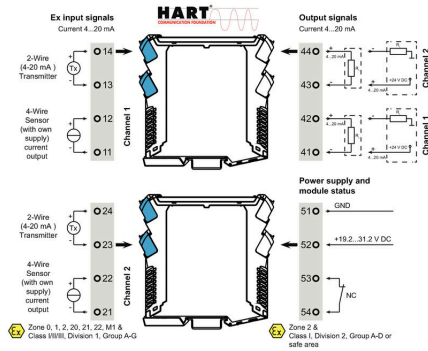
ACT20X-2HAI-2SAO-P

Weidmüller Interface GmbH & Co. KG
 Klingenbergstraße 26
 D-32758 Detmold
 Germany

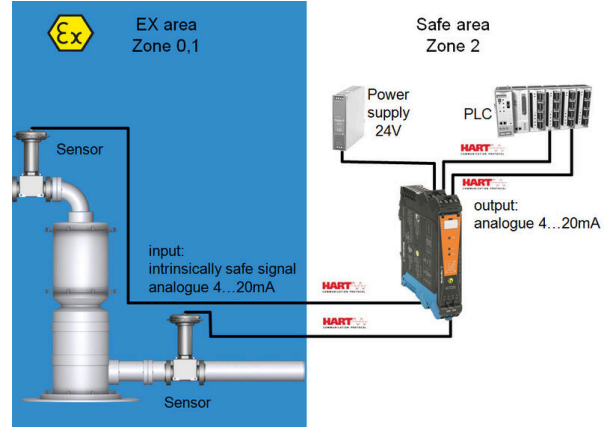
Zeichnungen

www.weidmueller.com

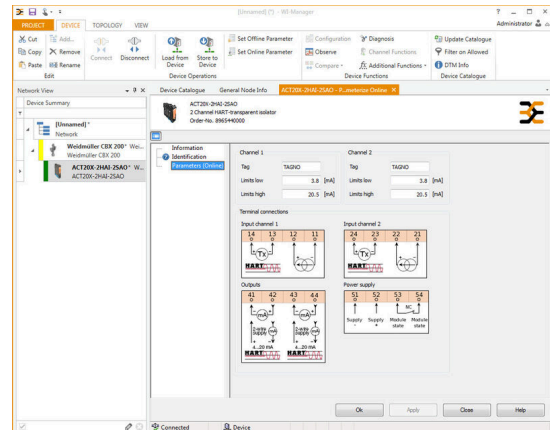
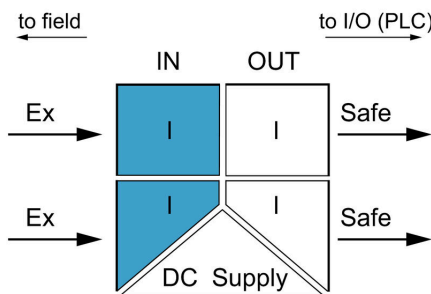
Anschlussbild



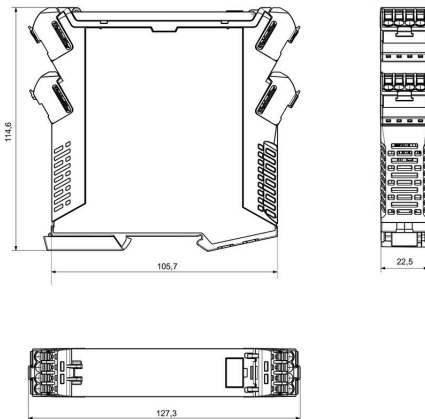
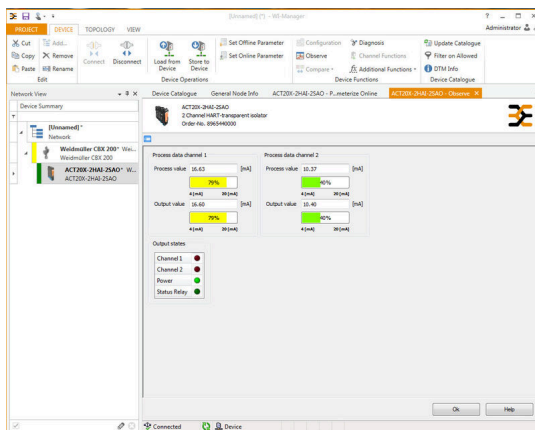
Applikation



Blockschaltbild



Maßzeichnung



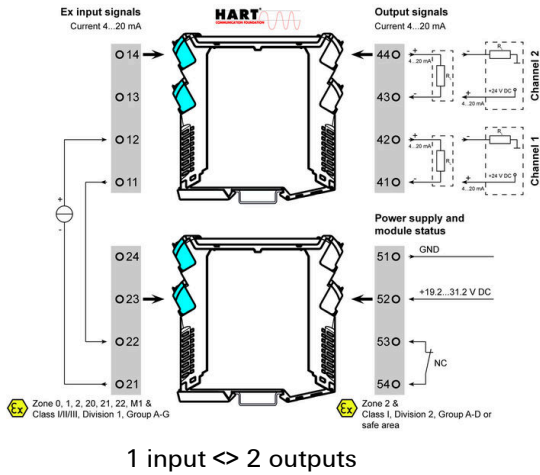
ACT20X-2HAI-2SAO-P

Weidmüller Interface GmbH & Co. KG
 Klingenbergstraße 26
 D-32758 Detmold
 Germany

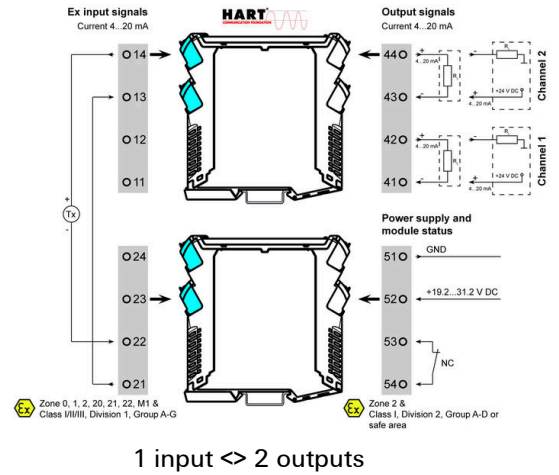
Zeichnungen

www.weidmueller.com

Applikation



Applikation



ACT20X-2HAI-2SAO-P

Weidmüller Interface GmbH & Co. KG
 Klingenbergstraße 26
 D-32758 Detmold
 Germany

Zubehör

www.weidmueller.com

Neutral



ESG ist der bewährte Markierer im MultiCard-Format für viele Elektrogeräte namhafter Hersteller. Der Markierer ermöglicht eine hochwertige und kontrastreiche Gerätebeschriftung.

Es sind verschiedene Typen für Geräte von Herstellern wie Siemens, ABB, Beckhoff usw. verfügbar.

Die Vorteile auf einen Blick:

- Universell einsetzbare, selbstklebende Schilder oder aufrastbar, je nach Typ
- Für aneinandergereihte Geräte, wie z. B. Leitungsschutzschaltern, bieten wir ESG zum Aufrasten auf eine Schildschiene an
- Individueller Druck in Laserqualität nach Angabe

Für Sonderdruck: Bitte senden Sie uns für ihre Beschriftungsvorgaben eine Datei unserer Beschriftungssoftware M-Print PRO oder M-Print PRO Online (ohne Installation).

Allgemeine Bestelldaten

Art	ESG 6.6/20 BHZ 5.00/04	Ausführung
Best.-Nr.	1082540000	ESG, Gerätemarkierer x 20 mm, PA 66, Farbe: weiß, steckbar
GTIN (EAN)	4032248845439	
VPE	200 ST	
Art	ESG 8/13.5/43.3 SAI AU	Ausführung
Best.-Nr.	1912130000	ESG, Gerätemarkierer x 13.5 mm, PA 66, Farbe: transparent, steckbar
GTIN (EAN)	4032248541164	
VPE	5 ST	

Programmieradapter



Allgemeine Bestelldaten

Art	CBX200 USB	Ausführung
Best.-Nr.	8978580000	
GTIN (EAN)	4032248813759	
VPE	1 ST	