

**SAIL-M12WM12W-K-3.OP****Weidmüller Interface GmbH & Co. KG**

Klingenbergstraße 26

D-32758 Detmold

Germany

www.weidmueller.com



Ihre Geräte in der Peripherie sollen mit großer Leistung versorgt werden. Mit unseren neuen M12-Steckverbinder sind mehr als 250 V und 2 A problemlos möglich. Die kompakten A-, K-, L-, S- und T-codierten M12-Steckverbinder sind auf die Übertragung von bis zu 630 V AC bzw. 60 V DC und 12 A ausgelegt.

**Allgemeine Bestelldaten**

Ausführung	Power-Leitung, Verbindungsleitung, M12 / M12, Polzahl : 5 (4 + PE), 3 m, Stift, 90° - Buchse, 90°, Geschirmt: Nein, LED: Nein, Mantelmaterial: PUR, Halogene: Nein
Best.-Nr.	<a href="#">2455290300</a>
Art	SAIL-M12WM12W-K-3.OP
GTIN (EAN)	4050118470413
VPE	1 ST

## SAIL-M12WM12W-K-3.0P

**Weidmüller Interface GmbH & Co. KG**

Klingenbergstraße 26  
D-32758 Detmold  
Germany

www.weidmueller.com

## Technische Daten

### Zulassungen

Zulassungen



ROHS	Konform
UL File Number Search	<a href="#">UL Webseite</a>
Zertifikat-Nr. (cULus)	E257571

### Abmessungen und Gewichte

Nettogewicht	200 g
--------------	-------

### Umweltanforderungen

RoHS-Konformitätsstatus	Konform
REACH SVHC	Lead 7439-92-1
SCIP	e8d8af70-4c85-4483-bc8c-9bc5b598e2a9

### Allgemeine Technische Daten

Codierung	K-coded	Anschlussgewinde	M12 / M12
Kontaktoberfläche	vergoldet	LED	Nein
Ausführung	Stift, 90° - Buchse, 90°	Gehäusebasismaterial	PUR
Isolationswiderstand	108 Ω	Nennspannung	600 V
Nennstrom	12 A	Schutzart	IP65, IP67, im verschraubten Zustand
Steckzyklen	≤ 100	Verschmutzungsgrad	3
gebrückt	Nein	Temperaturbereich Gehäuse	-40 ... +85 °C
Anzugsdrehmoment	M12: 0,8 - 1,2 Nm		

### Technische Daten Kabel

Kabellänge	3 m	Mantelfarbe	schwarz
PE-Funktion	Ja	Schleppkettentauglichkeit	Ja
Aderquerschnitt	1.5 mm <sup>2</sup>	Geschirmt	Nein
Halogene	Nein	Isolation	PP
Beschleunigung	5 m/s <sup>2</sup>	Biegeradius min., bewegt	7,5 x Kabeldurchmesser
Biegeradius, min., fest verlegt	4 x Kabeldurchmesser	Biegezyklen	10 Mio
Geschwindigkeit	5 m/s	Mantelmaterial	PUR
Konfigurierbare Kabellänge	Nein	Mantel nach UL AWM style	20939 (80 °C / 600 V)
Strahlenvernetzt	Nein	Schweißfunkenbeständigkeit	Nein
Farbcodierung	grün / gelb, schwarz (1), schwarz (2), schwarz (3), schwarz (4)	Temperaturbereich, fest verlegt	-40...80 °C
Schweißperlenfest	Nein	Temperaturbereich, bewegt	-30...80 °C
Polzahl	5 (4 + PE)	Außendurchmesser	8 mm ± 0.2 mm

### Allgemeine Standards

Steckverbinder Norm	IEC 61076-2-111	Zertifikat-Nr. (cULus)	E257571
---------------------	-----------------	------------------------	---------

### Elektrische Eigenschaften

Isolationswiderstand	108 Ω	Nennspannung	600 V
----------------------	-------	--------------	-------

**SAIL-M12WM12W-K-3.0P**

**Weidmüller Interface GmbH & Co. KG**  
Klingenbergstraße 26  
D-32758 Detmold  
Germany

[www.weidmueller.com](http://www.weidmueller.com)

**Technische Daten****Normen**

Steckverbinder Norm IEC 61076-2-111

**Stecker links**

Stecker links M12, K-codiert, IP67,  
Stiftkontakt, gewinkelt 90°,  
Kunststoff, ungeschirmt

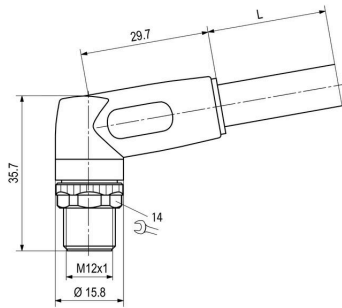
**Stecker rechts**

Stecker rechts M12, K-codiert, IP67,  
Buchsenkontakt,  
gewinkelt 90°, Kunststoff,  
ungeschirmt

**Klassifikationen**

ETIM 8.0	EC001855	ETIM 9.0	EC001855
ETIM 10.0	EC001855	ECLASS 14.0	27-06-03-11
ECLASS 15.0	27-06-03-11		

**Maßzeichnung**



**Maßzeichnung**



**Polbild**



**Polbild**



**Schaltbild**

**Das ideale Werkzeug: das Verschraubungswerkzeug Screwty® Drehmoment**

